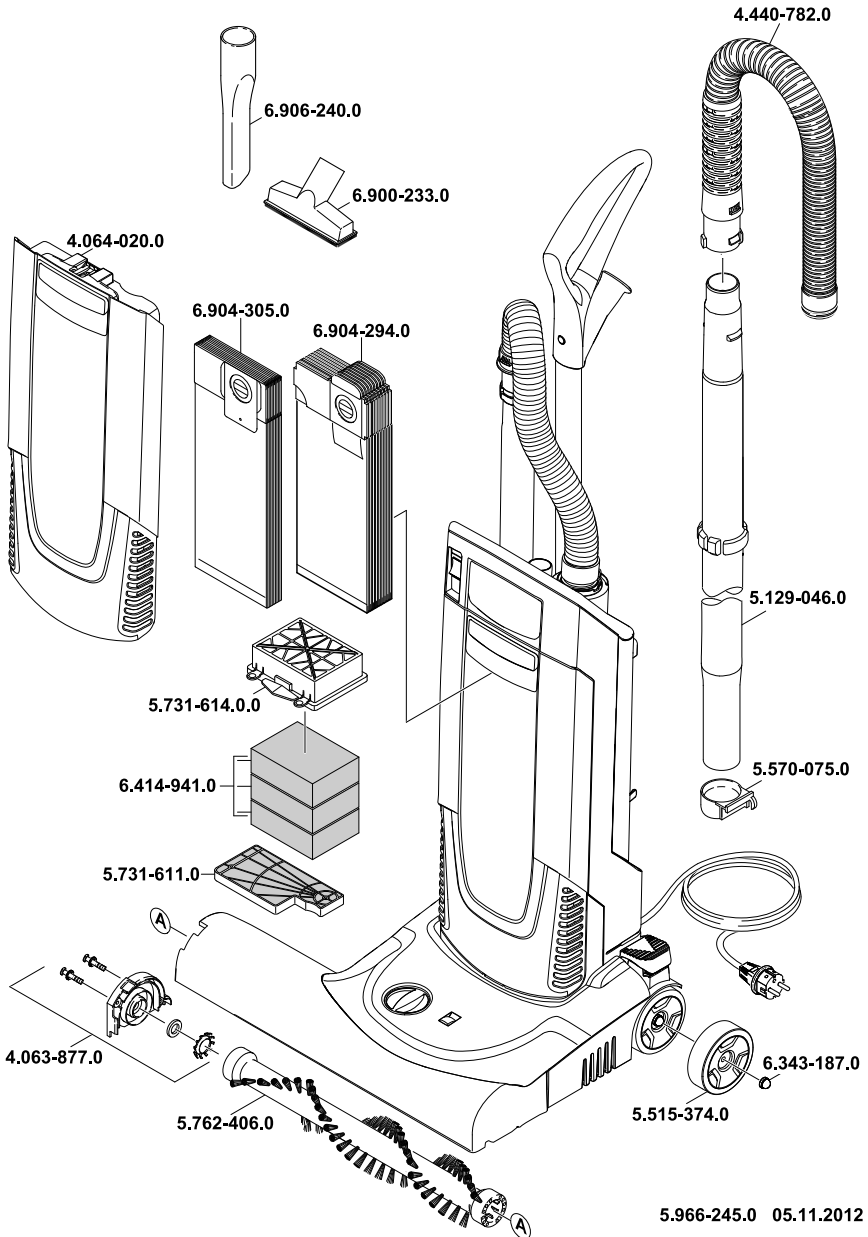




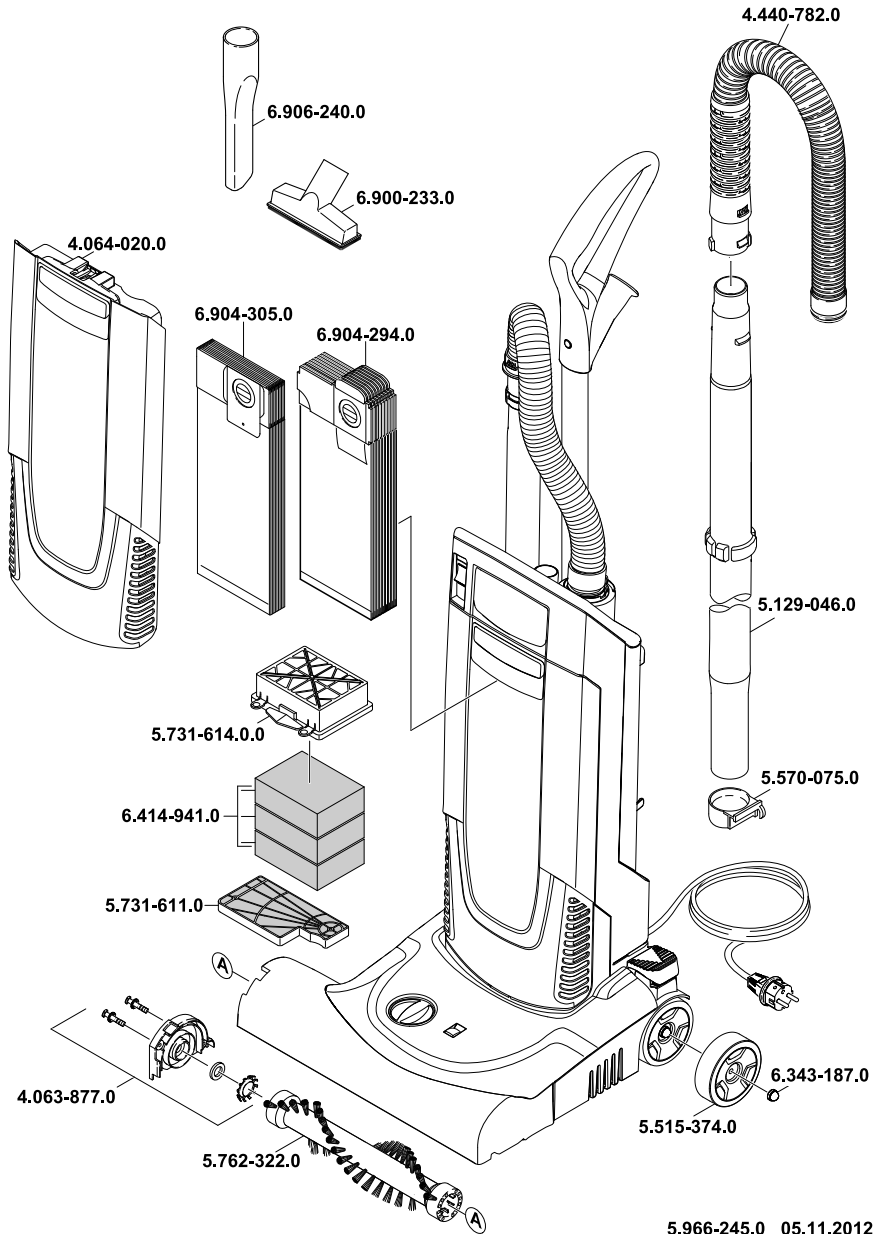
<http://www.kaercher.com/dealersearch>



CV 48/2 - CV 48/2 Adv



CV 38/2 - CV 38/2 Adv



H05VV-F 2x1,0 mm ²		كابل الكهرباء CV 38/2 CV 48/2
طول الكابل	رقم الجزء	
12 م	6.649686.0	EU
12 م	6.649714.0	GB
12 م	6.649715.0	AU

H05BQ-F 2x1,0 mm ²		كابل الكهرباء CV 38/2 Adv CV 48/2 Adv
طول الكابل	رقم الجزء	
12 م	6.649847.0	EU

الملحقات وقطع الغيار

- يسمح فقط باستخدام الملحقات وقطع الغيار التي تصدرها الشركة المنتجة. الملحقات الأصلية وقطع الغيار الأصلية تضمن إمكانية تشغيل الجهاز بأمان وبدون أية مشاكل أو أعطال.
- ستجد في نهاية دليل التشغيل نماذج لقطع الغيار الأكثر استخداماً.
- يمكنكم الحصول على المزيد من المعلومات عن قطع الغيار من الموقع الإلكتروني www.kaercher.com في قسم الخدمات.

البيانات الفنية

CV 48/2 CV 48/2 Adv	CV 38/2 CV 38/2 Adv		
240-220	240-220	فولت	الجهد الكهربائي
60/50	60/50	هيرتز	التردد
1200	1200	وات	أقصى قدرة
48	48	لتر/ثانية	كمية الهواء (الحد الأقصى)
25,1 (251)	25,1 (251)	كيلو باسكال (مللي بار)	انخفاض الضغط (الحد الأقصى)
II	II	□	فئة الحماية
350 × 485 × 1215	350 × 390 × 1215	مم	الطول × العرض × الارتفاع
430	335	مم	عرض الفرشاة الدوارة
9,7	9,5	كجم	وزن التشغيل النموذجي
+40	+40	درجة مئوية	درجة الحرارة المحيطة (الحد الأقصى)
القيم المحسبة وفقاً للمواصفة EN 60335-2-69			
67	67	ديسيبل (أمبير)	مستوى ضغط الصوت L _{PA}
1	1	ديسيبل (أمبير)	الشك K _{PA}
<2,5	<2,5	م/ث ²	قيمة اهتزاز الذراع اليدوي القيمة الكلية للاهتزاز
0,2	0,2	م/ث ²	الشك K

- قم بإزالة الانسداد من رأس الفرشاة وأنبوب الشفط وخرطوم الشفط.
- قم بتغيير كيس الفلتر.
- قم بتغيير فلتر التهوية أو فلتر حماية المحرك.
- افحص زر ضبط ارتفاع الوير من حيث الضبط الصحيح.
- قم بتغيير الفرشاة الدوارة.

مصباح الكنترول الأحمر بجسم الجهاز يضيء

- قم بإزالة الانسداد من رأس الفرشاة وأنبوب الشفط وخرطوم الشفط.
- قم بتغيير كيس الفلتر.

مصباح الكنترول البرتقالي لنظام التحكم الإلكتروني في الفرشاة يضيء

- اضبط زر ضبط ارتفاع الوير على ارتفاع ویر أقل.

مصباح الكنترول البرتقالي لنظام التحكم الإلكتروني في الفرشاة يضيء حتى عند أدنى درجة

- قم بتغيير الفرشاة الدوارة.

الضمان

في كل دولة تسري شروط الضمان التي تضعها شركة التسويق المختصة التابعة لنا. نحن نتولى تصليح الأعطال التي قد تطرأ على جهازك بدون مقابل خلال فترة الضمان طالما أن السبب في هذه الأعطال ناجم عن وجود عيب في المواد أو في الصنع. في حال استحقاق الضمان، يرجى التوجه بقسيمة الشراء إلى أقرب موزع أو مركز خدمة عملاء معتمد.

- قم بتركيب بكرة فرشاة جديدة.
- أعد تركيب الجزء الجانبي.

المساعدة عند حدوث أعطال



قبل إجراء أية أعمال على الجهاز، يجب إيقاف تشغيل الجهاز وسحب القابس الكهربائي.

إزالة الانسدادات

أنبوب الشفط/خرطوم الشفط

صورة 1

خرطوم شفط برأس الفرشاة

صورة 2

فرشاة دوارة/رأس الفرشاة

صورة 3

ملحوظة: فك غطاء الفرشاة إن وجد (انظر "تنظيف الفرشاة الدوارة").

المحرك لا يدور

- لا يوجد جهد كهربائي.
- تأكد من المقبس والمصهر ومصدر الإمداد بالقدرة.
- تحقق من كابل الكهرباء وقابس الجهاز.
- المفتاح الكهربائي الحراري أوقف تشغيل المحرك بسبب فرط السخونة
- قم بتغيير الفلاتر المسدودة أو إزالة انسداد خرطوم الشفط.
- بعد التبريد يكون الجهاز مستعداً للعمل مرة أخرى.

نتيجة الشفط غير مرضية

- تأكد من عدم وجود أية أشياء تعيق الفرشاة الدوارة وقم بإزالة هذه الأشياء إن وجدت.

- اقطع خصلات الشعر والخيوط التي التفت على الفرشاة الدوارة باستخدام مقص ثم أبعدها.

تغيير كيس الفلتر

- قم بتحرير غطاء الفلتر ثم اخلعه.
- أدر وسيلة تأمين غلق كيس الفلتر إلى اليمين. ألق كيس الفلتر ثم اخلعه وتخلص منه.
- قم بتركيب كيس فلتر جديد وأدر وسيلة تأمين غلق كيس الفلتر إلى اليسار.
- قم بتركيب غطاء الفلتر وتأمين غلقه.

تغيير فلتر التهوية

- قم بتحرير غطاء الفلتر ثم اخلعه.
- اضغط وسيلة تأمين غلق علبة الفلتر إلى أعلى ثم اخلع علبة الفلتر.
- أخرج فلتر التهوية من علبة الفلتر.
- قم بتركيب فلتر تهوية جديد في علبة الفلتر.
- قم بتركيب علبة الفلتر وثبتها جيداً.
- قم بتركيب غطاء الفلتر وتأمين غلقه.

استبدال فلتر حماية المحرك

- قم بتحرير غطاء الفلتر ثم اخلعه.
- اضغط وسيلة تأمين غلق فلتر حماية المحرك إلى أعلى. اخلع فلتر حماية المحرك وتخلص منه.
- قم بتركيب فلتر حماية محرك جديد وقم بتأمين غلقه.
- قم بتركيب غطاء الفلتر وتأمين غلقه.

تغيير الفرشاة الدوارة

- قم بفك الجزء الجانبي باستخدام عملة معدنية.
- اخلع الفرشاة الدوارة وتخلص منها.

إيقاف الجهاز

- أوقف تشغيل الجهاز عن طريق المفتاح الرئيسي.
- اسحب السلك الكهربائي.

النقل



احترس
خطر الإصابة والتعرض للضرر! يراعى وزن الجهاز عند القيام بنقله.

- عند نقل الجهاز في سيارة، احرص على تأمين الجهاز ضد الانزلاق والانقلاب طبقاً للتعليمات السارية ذات الصلة.

التخزين



احترس
خطر الإصابة والتعرض للضرر! يراعى وزن الجهاز عند القيام بتخزينه.

- لا يجوز تخزين هذا الجهاز سوى في الأماكن المغلقة.

العناية والصيانة



خطر
قبل إجراء أية أعمال على الجهاز، يجب إيقاف تشغيل الجهاز وسحب القابس الكهربائي.

مواعيد الصيانة

يوميًا

- قم بتنظيف الفرشاة الدوارة.

تنظيف الفرشاة الدوارة

- فك غطاء الفرشاة إن وجد: أدر أقفال الغلق باللف بزواية 90° واخلع غطاء الفرشاة.

الاستخدام

نظام التحكم الإلكتروني في الفرشاة

يقوم نظام التحكم الإلكتروني في الفرشاة بمراقبة عمل الفرشاة الدوارة بشكل مستمر.

– لا يوجد ضوء

الفرشاة الدوارة تعمل بشكل سليم.

– الضوء البرتقالي يضيء

اضبط زر ضبط ارتفاع الوير على ارتفاع ویر أقل.

– الضوء البرتقالي يضيء حتى عند أدنى درجة

قم بتغيير الفرشاة الدوارة.

ملحوظة: التحكم المرئي في الفرشاة: يمكن التعرف على درجة التآكل عن طريق المقارنة بمجموعة المؤشرات ذات اللون المغاير. إذا كان الشعر الأسود له نفس طول الشعر الأحمر، يجب تغيير الفرشاة الدوارة.

تشغيل الجهاز

- قم بتوصيل قابس الكهرباء.
- قم بتشغيل الجهاز عن طريق المفتاح الرئيسي.

نظام التنظيف

تشغيل الفرشاة الدوارة

- اضبط ارتفاع الوير عن طريق زر ضبط رأس الفرشاة.
- قم بإجراء عملية التنظيف.

تشغيل أنبوب الشفط

صورة إيضاحية 



عند الشفط باستخدام خرطوم الشفط يجب أن يثبت الجهاز في وضع السكون حتى يتوقف محرك الفرشاة.

الأجهزة

الصورة الإيضاحية انظر صفحة 2

1. مصباح كترول بجسم الجهاز (أحمر)
2. خطاف الأسلاك، قابل للإدارة
3. وسيلة ضبط المقبض اليدوي
4. فوهة الشقوق
5. رأس تنظيف المفروشات
6. لوحة الصنع
7. خرطوم شفط برأس الفرشاة
8. وسيلة تأمين غلق كيس الفلتر
9. كيس الفلتر
10. وسيلة تحرير رأس الفرشاة
11. فلتر حماية المحرك
12. علبة الفلتر
13. وسيلة تأمين غلق فلتر حماية المحرك
14. وسيلة تأمين غلق علبة الفلتر
15. فلتر التهوية
16. مسمار تثبيت الجزء الجانبي
17. الجزء الجانبي
18. سدادة الغلق باللغ الخاصة بغطاء الفرشاة
19. رأس الفرشاة
20. بكرة الفرشاة
21. غطاء الفرشاة
22. مجموعة مؤشرات (حمراء)
23. مصباح كترول نظام التحكم الإلكتروني في الفرشاة (برتقالي)
24. زر ضبط ارتفاع الوير
25. غطاء الفلتر
26. المفتاح الرئيسي
27. أنبوب شفط
28. خرطوم الشفط
29. مقبض
30. سلك كهربائي

الرموز الواردة في دليل التشغيل



خطر

المخاطر التي تهدد الحياة بصورة مباشرة وتؤدي إلى إصابات جسدية بالغة أو تتسبب في الوفاة.



تحذير

لمواقف قد تحفها المخاطر وقد تؤدي إلى إصابات جسدية بالغة أو تتسبب في الوفاة.



احترس

لمواقف قد تحفها المخاطر وقد تؤدي إلى إصابات بسيطة أو تتسبب في أضرار مادية.

الاستخدام المطابق للتعليمات



تحذير

الجهاز غير مخصص لشفط الأتربة الضارة بالصحة.



احترس

هذا الجهاز مصمم للاستخدام داخل الأماكن المغلقة.

– هذه المكبسة مخصصة للتنظيف الجاف للأرضيات والحوائط.

– هذا الجهاز مخصص للاستخدام التجاري فقط، على سبيل المثال في الفنادق والمدارس والمستشفيات والمصانع والمتاجر والمكاتب ومحلات التأجير.

يرجى قراءة دليل التشغيل الأصلي هذا قبل أول استخدام لجهازكم،

ثم التعامل مع الجهاز وفقاً لتعليمات هذا الدليل والاحتفاظ بالدليل من أجل أي استخدام لاحق أو لأي مستخدم لاحق.

– قبل البدء في تشغيل الجهاز لأول مرة يجب قراءة إرشادات الأمان رقم 15.956249!

– في حالة عدم مراعاة ما ورد بدليل التشغيل وعدم اتباع إرشادات السلامة يمكن أن تحدث أضرار بالجهاز ويتعرض المستخدم والأشخاص الآخرين للخطر.

– في حالة ملاحظة تلفيات ناتجة عن النقل يتم إبلاغ الوكيل التجاري على الفور.

– عند فض محتويات العبوة قم بالتأكد من عدم نقص أي ملحقات أو وجود أضرار.

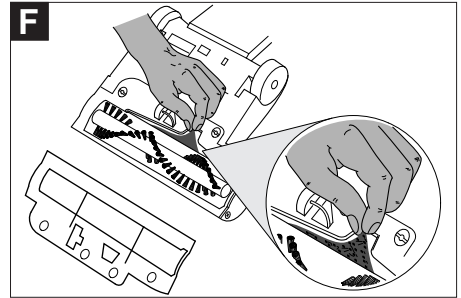
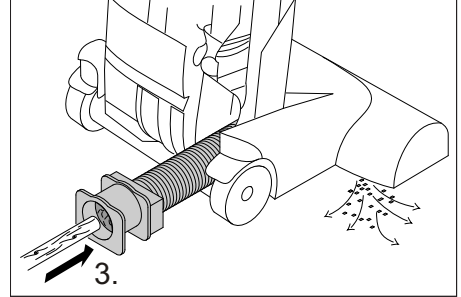
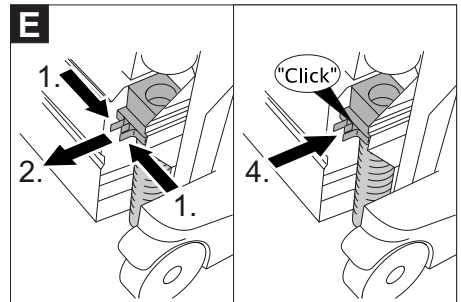
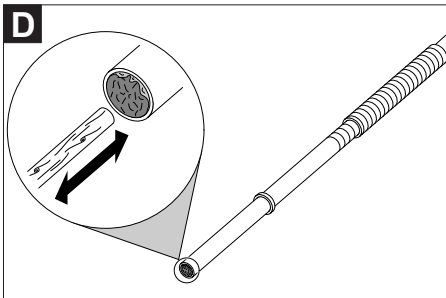
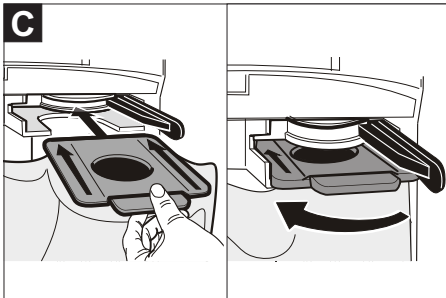
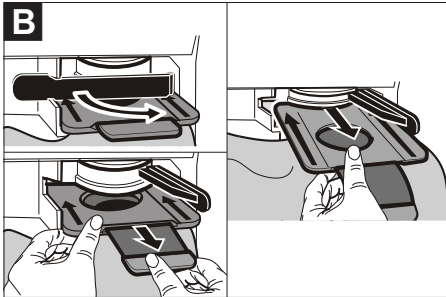
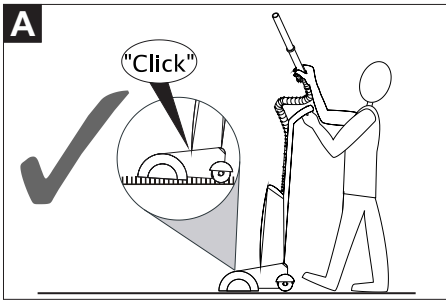
حماية البيئة

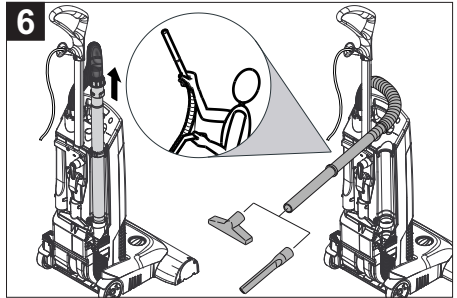
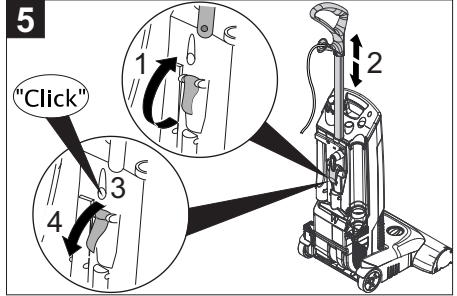
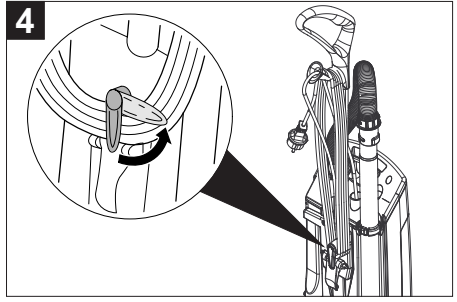
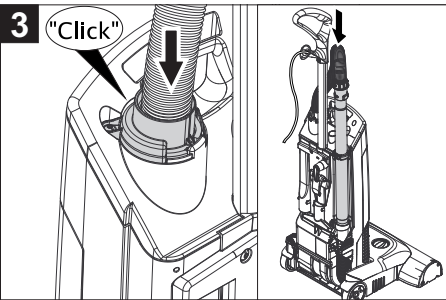
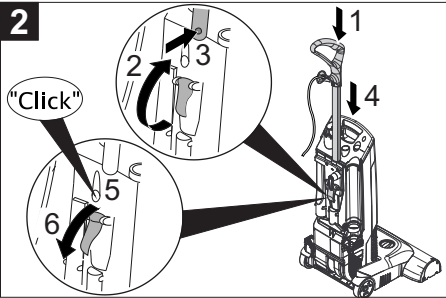
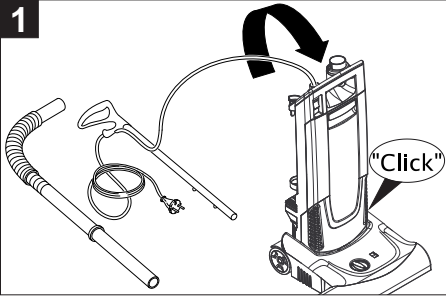
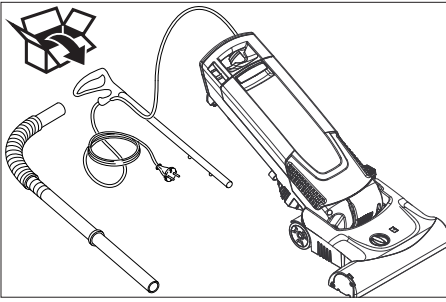
المواد المستخدمة في التغليف قابلة لإعادة الاستخدام. يرجى عدم إلقاء الغلاف في القمامة المنزلية، بل قم بإعادة تدويره والانتفاع به مرة أخرى.

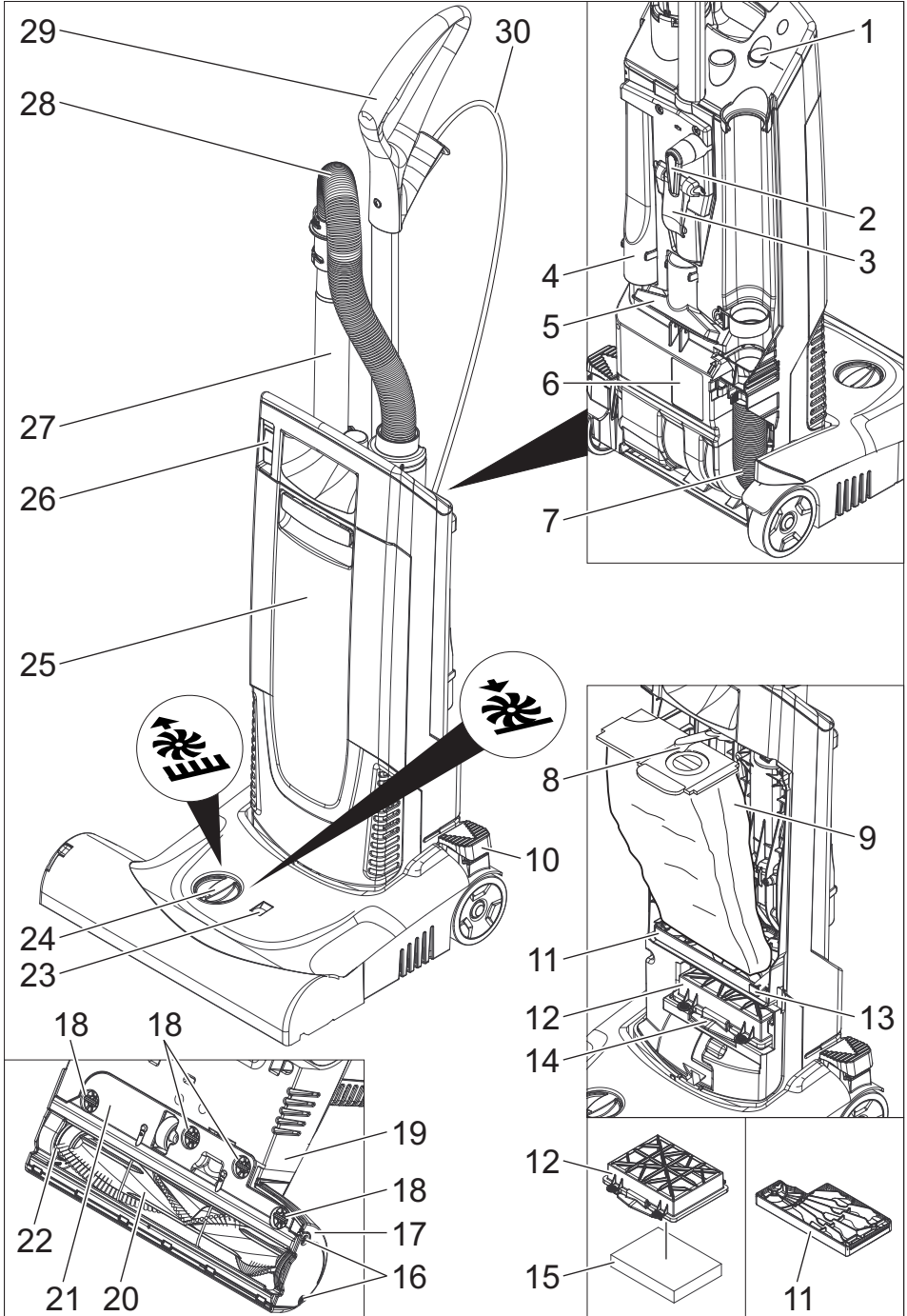


تحتوي الأجهزة القديمة على مواد قيمة قابلة لإعادة التدوير والاستخدام ينبغي الاستفادة منها.. غير مسموح بوصول البطاريات والزيت وما شابه من المواد إلى البيئة. لذا يرجى التخلص من الأجهزة القديمة عن طريق أنظمة تجميع ملائمة.





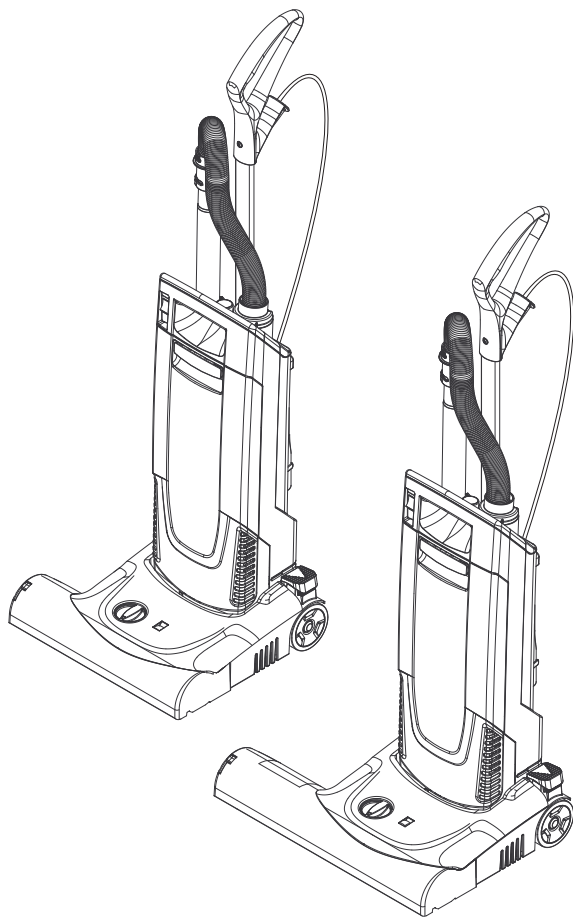




CV 38/2
CV 38/2 Adv
CV 48/2
CV 48/2 Adv



العربية



Register and win!
www.kaercher.com



59662450 05/13