

KÄRCHER

makes a difference

IV 100/40
IV 100/55
IV 100/75



Deutsch	3
English	13
Français	23
Italiano	33
Nederlands	43
Español	53
Português	63
Dansk	73
Norsk	83
Svenska	93
Suomi	103
Ελληνικά	113
Türkçe	124
Русский	134
Magyar	145
Čeština	155
Slovenščina	165
Polski	175
Românește	185
Slovenčina	195
Hrvatski	205
Srpski	215
Български	225
Eesti	236
Latviešu	246
Lietuviškai	256
Українська	266

Register and win!
www.kärcher.com/register-and-win



EAC

001



59650110 01/16



Lesen Sie vor der ersten Benutzung Ihres Gerätes diese Originalbetriebsanleitung, handeln Sie danach und bewahren Sie diese für späteren Gebrauch oder für Nachbesitzer auf.

- Vor erster Inbetriebnahme Sicherheitshinweise Nr. 5.956-249 unbedingt lesen!
- Bei Nichtbeachtung der Betriebsanleitung und der Sicherheitshinweise können Schäden am Gerät und Gefahren für den Bediener und andere Personen entstehen.
- Bei Transportschaden sofort Händler informieren.

Inhaltsverzeichnis

Inhaltsverzeichnis	DE	1
Umweltschutz	DE	1
Gefahrenstufen	DE	1
Bestimmungsgemäße Verwendung	DE	2
Sicherheitshinweise	DE	2
Geräteelemente	DE	3
Inbetriebnahme	DE	5
Bedienung	DE	5
Außerbetriebnahme	DE	6
Transport	DE	6
Lagerung	DE	6
Pflege und Wartung	DE	6
Hilfe bei Störungen	DE	7
Garantie	DE	8
Zubehör und Ersatzteile	DE	9
EG-Konformitätserklärung	DE	9
Technische Daten	DE	10

Umweltschutz



Die Verpackungsmaterialien sind recyclebar. Bitte werfen Sie die Verpackungen nicht in den Hausmüll, sondern führen Sie diese einer Wiederverwertung zu.



Altgeräte enthalten wertvolle recyclingfähige Materialien, die einer Verwertung zugeführt werden sollten. Batterien, Öl und ähnliche Stoffe dürfen nicht in die Umwelt gelangen. Bitte entsorgen Sie Altgeräte deshalb über geeignete Sammelsysteme.

Hinweise zu Inhaltsstoffen (REACH)

Aktuelle Informationen zu Inhaltsstoffen finden Sie unter:

www.kaercher.de/REACH

Gefahrenstufen

⚠ GEFAHR

Hinweis auf eine unmittelbar drohende Gefahr, die zu schweren Körperverletzungen oder zum Tod führt.

⚠ WARNUNG

Hinweis auf eine möglicherweise gefährliche Situation, die zu schweren Körperverletzungen oder zum Tod führen kann.

⚠ VORSICHT

Hinweis auf eine möglicherweise gefährliche Situation, die zu leichten Verletzungen führen kann.

ACHTUNG

Hinweis auf eine möglicherweise gefährliche Situation, die zu Sachschäden führen kann.

Bestimmungsgemäße Verwendung

- Dieses Gerät ist nicht zur Aufnahme gefährlichen Staubs geeignet.
- Dieses Gerät ist für den industriellen Gebrauch geeignet.
- Zum Nasssaugen muss der serienmäßige Sauggutbehälter gegen den als Zubehör erhältlichen „Behälter für Nass- und Trockensaugen“ ersetzt werden.
- Jeglicher anderer Gebrauch wird als unsachgemäß angesehen.

Sicherheitshinweise

⚠ **WARNUNG**

Dieses Gerät ist nicht zur Aufnahme gefährlichen Staubs geeignet.

Dieses Gerät darf nicht im Freien unter nassen Bedingungen verwendet oder aufbewahrt werden.

Symbole auf dem Gerät



⚠ **Achtung**

Quetschgefahr beim Einsetzen und Verriegeln des Sauggutbehälters

Während der Verriegelung keinesfalls die Hände zwischen Sauggutbehälter und Sauger halten oder in die Nähe der Führungsbolzen hineinstecken.

Den Sauggutbehälter durch Betätigung des entsprechenden Hebels mit beiden Händen verriegeln!

Sicherheitsvorschriften

Gerät bei Beendigung der Arbeit ausschalten und Netzstecker ziehen.



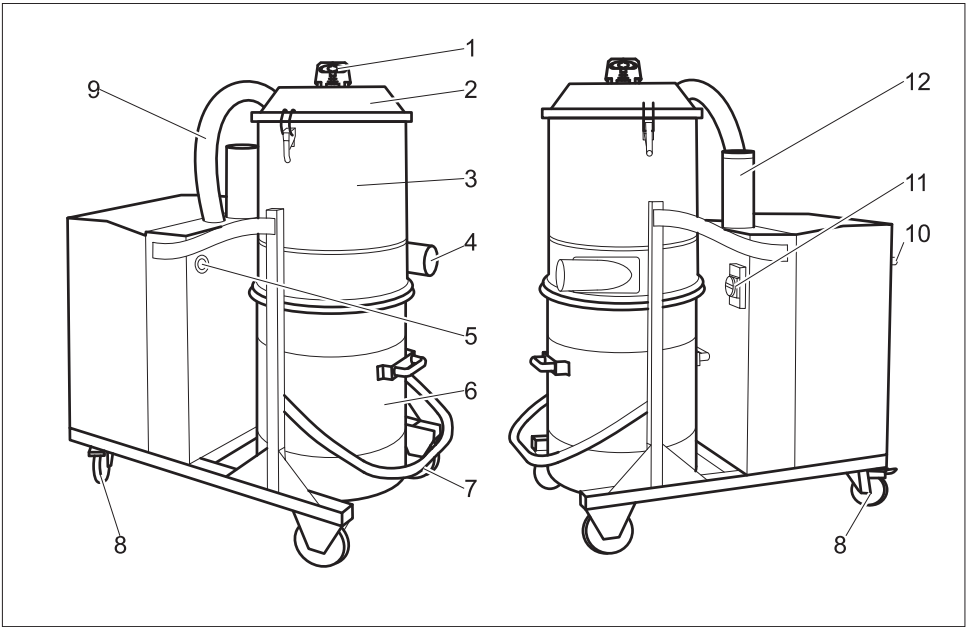
*Sicherheitsbestimmungen für die aufzusaugenden Materialien beachten.
In sachgemäßem/unsachgemäßem Betrieb können Teile (z.B. Ausblasöffnung) des Industriestaubsaugers bis zu 95°C annehmen.*

Im Notfall

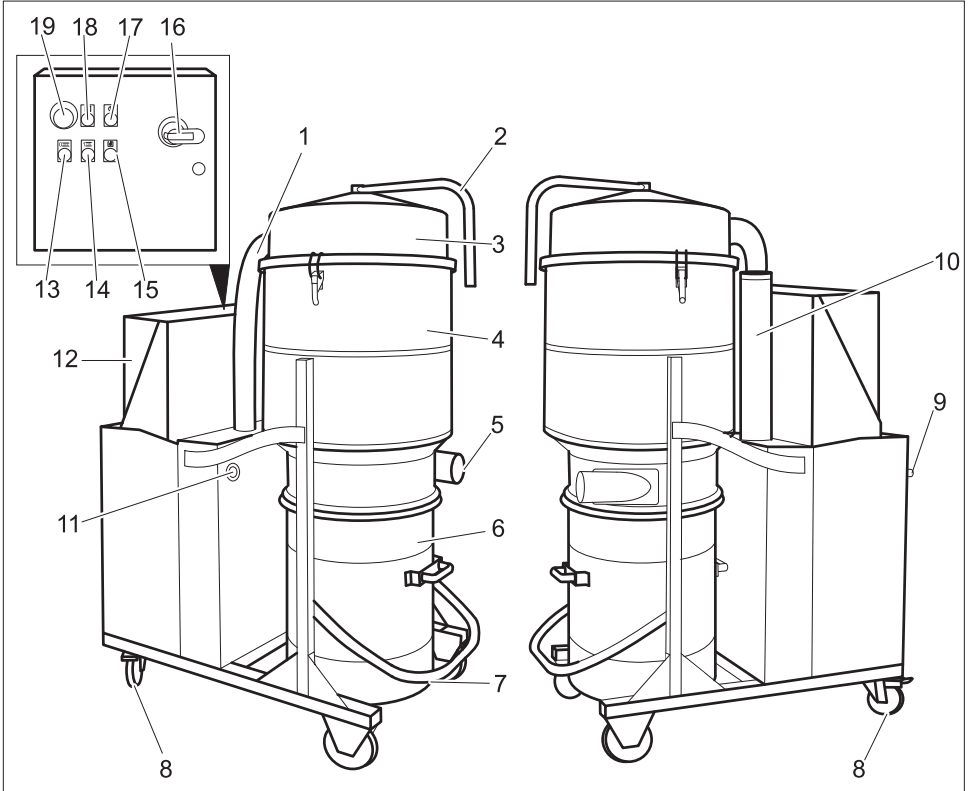
Im Notfall (z.B. beim Einsaugen brennbarer Materialien, bei Kurzschluss oder anderen elektrischen Fehlern) Gerät ausschalten und Netzstecker ziehen.

Geräteelemente

Bedienelemente IV 100/40, IV 100/55



- 1 Griff Filterreinigung
- 2 Deckel Filterkammer
- 3 Filterkammer
- 4 Anschlussstutzen für Zubehör
- 5 Manometer
- 6 Sauggutbehälter
- 7 Hebel für Entriegelung Sauggutbehälter
- 8 Lenkrollen mit Feststellbremse
- 9 Schlauch zur Saugturbine
- 10 Schiebegriff
- 11 Ein-/Aus Schalter
- 12 Schalldämpfer



- | | |
|--|--|
| 1 Schlauch zur Saugturbine | 18 Kontrollleuchte „Not-Aus-Taster betätigt“ |
| 2 Griff Filterreinigung | 19 Not-Aus-Taster |
| 3 Deckel Filterkammer | |
| 4 Filterkammer | |
| 5 Anschlussstutzen für Zubehör | |
| 6 Sauggutbehälter | |
| 7 Hebel für Entriegelung Sauggutbehälter | |
| 8 Lenkrollen mit Feststellbremse | |
| 9 Schiebegriff | |
| 10 Schalldämpfer | |
| 11 Manometer | |
| 12 Schaltschrank | |
| 13 Taster „Gerät ausschalten“ | |
| 14 Leuchttaster „Gerät einschalten“ | |
| 15 Kontrollleuchte Motorstörung | |
| 16 Ein-/Aus Schalter | |
| 17 Kontrollleuchte „Netzspannung“ | |

Inbetriebnahme

- Das Gerät in Arbeitsposition bringen, wenn nötig mit Feststellbremsen sichern.
- Saugschlauch in den Saugschlauchanschluss einstecken.
- Gewünschtes Zubehör auf den Saugschlauch aufstecken.
- Sicherstellen, dass der Sauggutbehälter ordnungsgemäß eingesetzt ist.

⚠ **Warnung**

Die maximal zulässige Netzimpedanz am elektrischen Anschlusspunkt (siehe Technische Daten) darf nicht überschritten werden.

Bei Unklarheiten bezüglich der an Ihrem Anschlusspunkt vorliegenden Netzimpedanz setzen Sie sich bitte mit Ihrem Energieversorgungsunternehmen in Verbindung.

Bedienung

- Gerätestecker in Netzsteckdose einstecken.
- Ein-/Aus Schalter auf „1“ drehen.
- Bei IV 100/75 Taster „Gerät einschalten“ drücken.

Filter reinigen

An der Frontseite des Gerätes ist ein Manometer vorhanden, das den Saugunterdruck innerhalb des Gerätes anzeigt. Sinkt der Saugunterdruck unter den in der unten stehenden Tabelle angegebenen Wert, muss das Gerät ausgeschaltet und der Filter gereinigt werden.

	NW 50	NW 60
IV 100/40	13,0 kPa	12,0 kPa
IV 100/55	19,5 kPa	15,5 kPa
IV 100/75	25,5 kPa	20,5 kPa

IV 100/40, IV 100/55

- Gerät am EIN/AUS-Schalter ausschalten.
- Sicherungsbügel Filterabreinigung zur Seite schwenken.
- Griff Filterabreinigung mehrmals kräftig auf- und abbewegen.

- Sicherungsbügel Filterabreinigung senkrecht stellen.

IV 100/75

- Taster „Gerät ausschalten“ drücken.
- Hebel Filterreinigung mehrmals hin- und herbewegen.

Bringt diese Reinigung keine Verbesserung, kann der Filter entnommen und gewaschen oder ersetzt werden (siehe Kapitel „Filter wechseln“).

Trockensaugen

⚠ **VORSICHT**

Beim Wechsel von Nass- auf Trockensaugen beachten:

Saugen von trockenem Staub bei nassem Filterelement setzt den Filter zu und kann ihn unbrauchbar machen.

- Nassen Filter vor Benutzung gut trocknen oder durch trockenen ersetzen.
- Bei Bedarf Filter wechseln, wird unter Punkt "Pflege und Wartung" beschrieben.

Nasssaugen (Option)

Hinweis

Zum Nasssaugen muss der serienmäßige Sauggutbehälter gegen den als Zubehör erhältlichen „Behälter für Nass- und Trockensaugen“ ersetzt werden.

Der im Behälter für Nass- und Trockensaugen vorhandene Schwimmer unterbricht den Saugstrom, wenn der maximale Füllstand erreicht ist.

Wird der Saugstrom durch den Schwimmer unterbrochen:

- IV 100/40 oder IV 100/55 am EIN/AUS-Schalter ausschalten.
Bei IV 100/75 Taster „Gerät ausschalten“ drücken.
- Flüssigkeit durch Öffnen des Ablassventils am Behälterboden ablassen.

Außerbetriebnahme

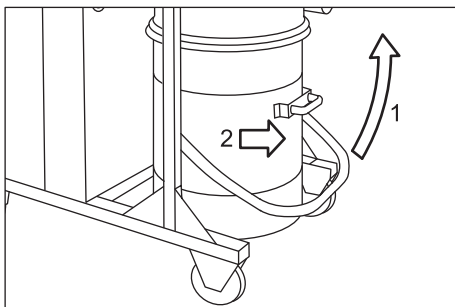
- Bei IV 100/75 Taster „Gerät ausschalten“ drücken.
- Gerät am EIN/AUS-Schalter ausschalten.
- Zubehör abmontieren und bei Bedarf mit Wasser ausspülen und trocknen.
- Sauggutbehälter entleeren (siehe Kapitel „Sauggutbehälter entleeren“).
- Gerät innen und außen durch Absaugen und Abwischen mit einem feuchten Tuch reinigen.

Sauggutbehälter entleeren

-Hinweis

Der Sauggutbehälter muss entleert werden, wenn er bis ca. 3 cm unter dem oberen Rand gefüllt ist.

- Gerät ausschalten und mittels der Feststellbremsen an den Lenkrollen sichern.



- Sauggutbehälter an der Entriegelung nach oben öffnen (siehe Grafik).
- Den Sauggutbehälter aus dem Gerät an dem hierfür vorgesehenen Griff herausziehen.
- Den Sauggutbehälter entleeren und in umgekehrter Reihenfolge wieder in das Gerät einsetzen.

Staubsaammelbeutel

Zur staubfreien Entleerung des Gerätes kann in den Sauggutbehälter ein Staubsaammelbeutel eingelegt werden:

- Staubsaammelbeutel in den Behälter einsetzen und sorgfältig an die Behälterwand anlegen.

- Beutelrand über den Rand des Sauggutbehälters nach außen stülpen.
- Sauggutbehälter in das Gerät einsetzen.
- Nach Betriebsende Staubsammelbeutel verschließen und aus dem Sauggutbehälter herausnehmen.
- Staubsaammelbeutel samt Inhalt gemäß den geltenden gesetzlichen Vorschriften entsorgen.

Transport

⚠ VORSICHT

Verletzungs- und Beschädigungsgefahr!
Gewicht des Gerätes beim Transport beachten.

Beim Transport in Fahrzeugen Gerät nach den jeweils gültigen Richtlinien gegen Rutschen und Kippen sichern.

Lagerung

⚠ VORSICHT

Verletzungs- und Beschädigungsgefahr!
Gewicht des Gerätes bei Lagerung beachten.

Dieses Gerät darf nur in Innenräumen gelagert werden.

Pflege und Wartung

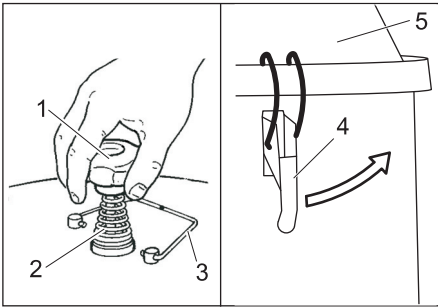
⚠ Warnung

Bei Arbeiten am Sauger immer zuerst den Netzstecker ziehen.

Filter wechseln/ersetzen

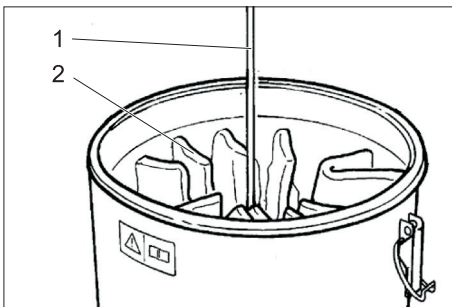
IV 100/40, IV 100/55

- Das Gerät am EIN/AUS-Schalter ausschalten und vom Netz trennen.
- Schlauch zur Saugturbinen am unteren Ende lösen und abziehen.



- 1 Griff Filterreinigung
- 2 Feder
- 3 Sicherungsbügel Filterabreinigung
- 4 Verschluss
- 5 Deckel Filterkammer

- ➔ Sicherungsbügel Filterabreinigung zur Seite schwenken.
- ➔ Griff Filterreinigung abschrauben.
- ➔ Feder abnehmen.
- ➔ Mutter unterhalb der Feder abschrauben (Gabelschlüssel Schlüsselweite 27 mm erforderlich).
- ➔ Verschlüsse öffnen.
- ➔ Deckel Filterkammer abnehmen.

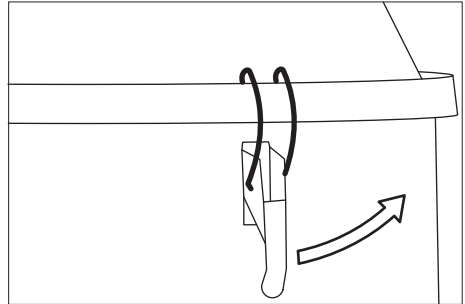


- 1 Gestell
- 2 Filter

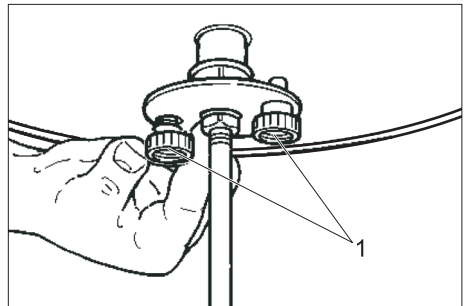
- ➔ Knoten der Bänder am Filter öffnen und Gestell abnehmen.
- ➔ Filter herausnehmen.
- ➔ Den neuen Filter in umgekehrter Reihenfolge einsetzen und sichern.

IV 100/75

- ➔ Taster „Gerät ausschalten“ drücken.
- ➔ Das Gerät am EIN/AUS-Schalter ausschalten und vom Netz trennen.
- ➔ Schlauch zur Saugturbine am unteren Ende lösen und abziehen.



- ➔ Verschlüsse öffnen.
- ➔ Deckel Filterkammer abnehmen.



- 1 Rändelschraube

- ➔ Beide Rändelschrauben herausdrehen und Filter aus dem Gerät nehmen.
- ➔ Den neuen Filter in umgekehrter Reihenfolge einsetzen und sichern.

Hilfe bei Störungen

Motor (Saugturbine) läuft nicht an

Keine elektrische Spannung.

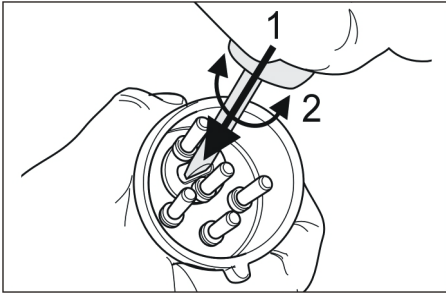
- ➔ Steckdose und Sicherung der Stromversorgung überprüfen.
- ➔ Netzkabel und Netzstecker des Gerätes überprüfen.

Motorschutzschalter hat ausgelöst.

- ➔ Schalter zurückstellen.

Kein Saugbetrieb, Luftstrom tritt aus Saugschlauch aus

➔ Falsche Drehrichtung der Saugturbine, Pole am Stecker tauschen.



Saugkraft lässt allmählich nach

Filter, Düse, Saugschlauch oder Saugrohr verstopft.

➔ Überprüfen, Zubehör reinigen. Evtl. Filter austauschen.

Staubaustritt beim Saugen

Filter nicht richtig befestigt oder defekt.

➔ Filtersitz überprüfen bzw. austauschen.

Manometer zeigt einen nicht ordnungsgemäßen Druck an

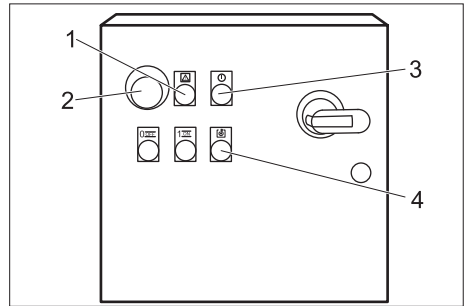
Filter verstopft.

➔ Gerät ausschalten, Filter reinigen oder neuen Filter einsetzen.

⚠ **Warnung**

Alle Prüfungen und Arbeiten an elektrischen Teilen vom Fachmann ausführen lassen. Bei weiterführenden Störungen bitte den Kärcher-Kundendienst einschalten.

Störungsanzeige IV 100/75



- 1 Kontrollleuchte „Not-Aus-Taster betätigt“
Leuchtet bei gedrücktem Not-Aus-Taster.
Not-Aus-Taster durch Drehen entriegeln.
- 2 Not-Aus-Taster
- 3 Kontrollleuchte „Netzspannung“
Leuchtet bei eingestecktem Netzstecker und anliegender Netzspannung.
- 4 Kontrollleuchte Motorstörung
Leuchtet wenn der Motorschutzschalter durch erhöhte Stromaufnahme oder Überhitzung ausgelöst hat.
Ein-/Aus Schalter auf 0 drehen, ca. 10 Minuten warten, Ein-/Aus Schalter auf 1 drehen.

Garantie

In jedem Land gelten die von unserer zuständigen Vertriebsgesellschaft herausgegebenen Garantiebedingungen. Etwaige Störungen an Ihrem Gerät beseitigen wir innerhalb der Garantiefrist kostenlos, sofern ein Material- oder Herstellungsfehler die Ursache sein sollte. Im Garantiefall wenden Sie sich bitte mit Kaufbeleg an Ihren Händler oder die nächste autorisierte Kundendienststelle.

Zubehör und Ersatzteile

- Es dürfen nur Zubehör und Ersatzteile verwendet werden, die vom Hersteller freigegeben sind. Original-Zubehör und Original-Ersatzteile bieten die Gewähr dafür, dass das Gerät sicher und störungsfrei betrieben werden kann.
- Eine Auswahl der am häufigsten benötigten Ersatzteile finden Sie am Ende der Betriebsanleitung.
- Weitere Informationen über Ersatzteile erhalten Sie unter www.kaercher.com im Bereich Service.

Zubehör IV 100/40, IV 100/55

Zubehör	Bestellnummer
Filter	6.904-341.0
Filter, M	6.904-342.0
Staubsaammelbeutel Papier	6.904-347.0
Staubsaammelbeutel PE	6.904-348.0

Zubehör IV 100/75

Zubehör	Bestellnummer
Filter	6.904-343.0
Filter, M	6.904-344.0
Staubsaammelbeutel Papier	6.904-347.0
Staubsaammelbeutel PE	6.904-348.0

EG-Konformitätserklärung

Hiermit erklären wir, dass die nachfolgend bezeichnete Maschine aufgrund ihrer Konzipierung und Bauart sowie in der von uns in Verkehr gebrachten Ausführung den einschlägigen grundlegenden Sicherheits- und Gesundheitsanforderungen der EG-Richtlinien entspricht. Bei einer nicht mit uns abgestimmten Änderung der Maschine verliert diese Erklärung ihre Gültigkeit.

Produkt: Nass- und Trockensauger
Typ: 1.573-xxx

Einschlägige EG-Richtlinien

2006/42/EG (+2009/127/EG)
2004/108/EG

Angewandte harmonisierte Normen


EN 55014-1: 2006+A1: 2009+A2: 2011
EN 55014-2: 1997+A1: 2001+A2: 2008
EN 60335-1
EN 60335-2-69
EN 61000-3-2: 2006+A1: 2009+A2: 2009
EN 61000-3-3: 2013
EN 62233: 2008

Angewandte nationale Normen

-

Die Unterzeichnenden handeln im Auftrag und mit Vollmacht der Geschäftsführung.


H. Jenner
CEO


S. Reiser
Head of Approval

Dokumentationsbevollmächtigter:
S. Reiser

Alfred Kärcher GmbH & Co. KG
Alfred-Kärcher-Str. 28 - 40
71364 Winnenden (Germany)
Tel.: +49 7195 14-0
Fax: +49 7195 14-2212

Winnenden, 2014/01/01

Technische Daten

	IV 100/40	IV 100/55	IV 100/75
Gerätebezeichnung			
Schutzart	IP X4		IP 54
Behälterinhalt	90 l		
Spannung	400 V, 3~, 50 Hz		
Maximal zulässige Netzimpedanz	0.154+j0.096 Ohm	0.128+j0.080 Ohm	0.204+j0.127 Ohm
Gebläsedaten			
Leistung	5000 W	6000 W	7500 W
Vakuum*	15,5 kPa	24 kPa	30 kPa
* mit Druckbegrenzungsventil			
Luftmenge	92 l/s	88 l/s	105 l/s
Länge x Breite x Höhe	1220x670x1530 mm		1280x690 x1820 mm
Kabellänge	8 m		
Schutzklasse	I		
Netzkabel: Bestell-Nr.	6.649-367.0	6.649-363.0	6.649-364.0
Netzkabel: Typ:	H07RN-F 4x1,5	H07RN-F 4x2,5	H07RN-F 4x4
Saugschlauch	NW 61 / 5 m		
Typisches Betriebsgewicht	141 kg	155 kg	256 kg
Lagertemperatur	-10...+40 °C		
Luftfeuchtigkeit	30...90 %		
Filterfläche	2,2 m ²	2,2 m ²	3,0 m ²
Ermittelte Werte gemäß EN 60335-2-69			
Schalldruckpegel L _{pA}	65 dB(A)	79 dB(A)	72 dB(A)
Unsicherheit K _{pA}	1 db (A)	1 db (A)	1 db (A)
Hand-Arm Vibrationswert	<2,5 m/s ²		
Unsicherheit K	0,2 m/s ²		



Please read and comply with these original instructions prior to the initial operation of your appliance and store them for later use or subsequent owners.

- Before first start-up it is definitely necessary to read the safety indications Nr. 5.956-249!
- The non-compliance of the operating and safety instructions may lead to damages of the appliance and to dangers for the operator and other persons.
- In case of transport damage inform vendor immediately.

Contents

Contents	EN	1
Environmental protection	EN	1
Danger or hazard levels	EN	1
Proper use	EN	2
Safety instructions.	EN	2
Device elements	EN	3
Start up	EN	5
Operation	EN	5
Shutting down	EN	6
Transport.	EN	6
Storage	EN	6
Care and maintenance	EN	6
Troubleshooting	EN	7
Warranty	EN	8
Accessories and Spare Parts . .	EN	9
EC Declaration of Conformity .	EN	9
Specifications	EN	10

Environmental protection



The packaging material can be recycled. Please do not throw the packaging material into household waste; please send it for recycling.



Old appliances contain valuable materials that can be recycled; these should be sent for recycling. Batteries, oil, and similar substances must not enter the environment. Please dispose of your old appliances using appropriate collection systems.

Notes about the ingredients (REACH)

You will find current information about the ingredients at:

www.kaercher.com/REACH

Danger or hazard levels

⚠ DANGER

Pointer to immediate danger, which leads to severe injuries or death.

⚠ WARNING

Pointer to a possibly dangerous situation, which can lead to severe injuries or death.

⚠ CAUTION

Pointer to a possibly dangerous situation, which can lead to minor injuries.

ATTENTION

Pointer to a possibly dangerous situation, which can lead to property damage.

Proper use

- This appliance is not suitable for sucking in hazardous dust particles.
- This appliance is suitable for industrial use.
- For sucking in wet substances, the vacuuming material container available in the standard model must be replaced with a "container for wet and dry vacuuming" that is available as an accessory.
- Any other use other than the specified one will be treated as improper use of the appliance.

Safety instructions

⚠ WARNING

This appliance is not suitable for sucking in hazardous dust particles.

This appliance should not be used or stored in the open under wet conditions.

Symbols on the machine



⚠ Caution

Danger of crushing while inserting and locking the vacuuming material container.

Never hold your hands between the vacuuming material container and the vacuum cleaner or put them near the guide bolts while locking. Lock the vacuuming material container by pressing the respective lever with both the hands!

Safety instructions

Switch off the appliance after completing the work and pull out the mains plug.



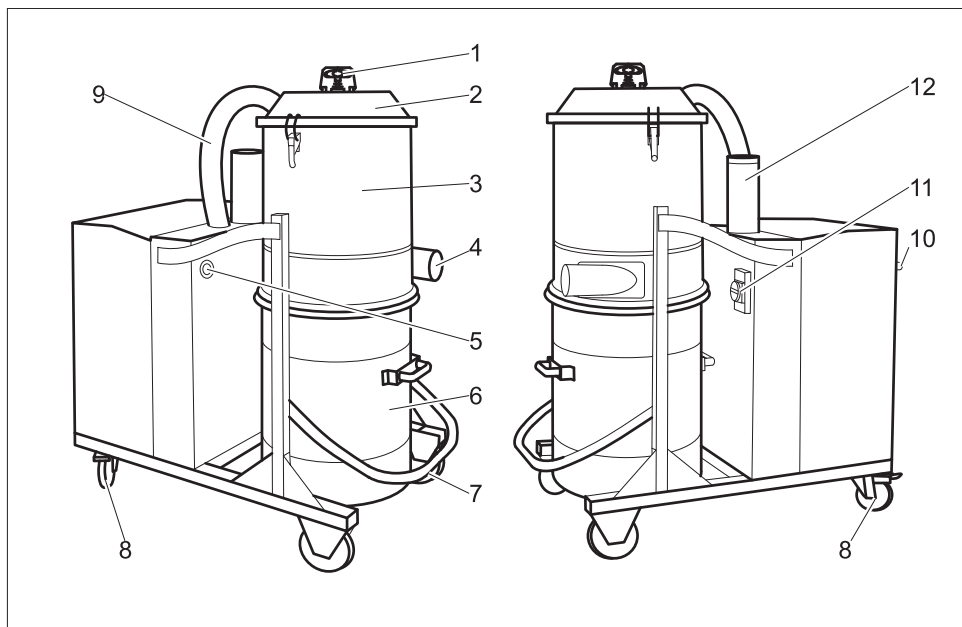
Please follow the safety regulations applicable to the materials to be sucked in. During proper/ improper use, the parts (such as exhaust opening) of the industrial vacuum cleaner can tolerate a maximum of 95°C.

In Emergency

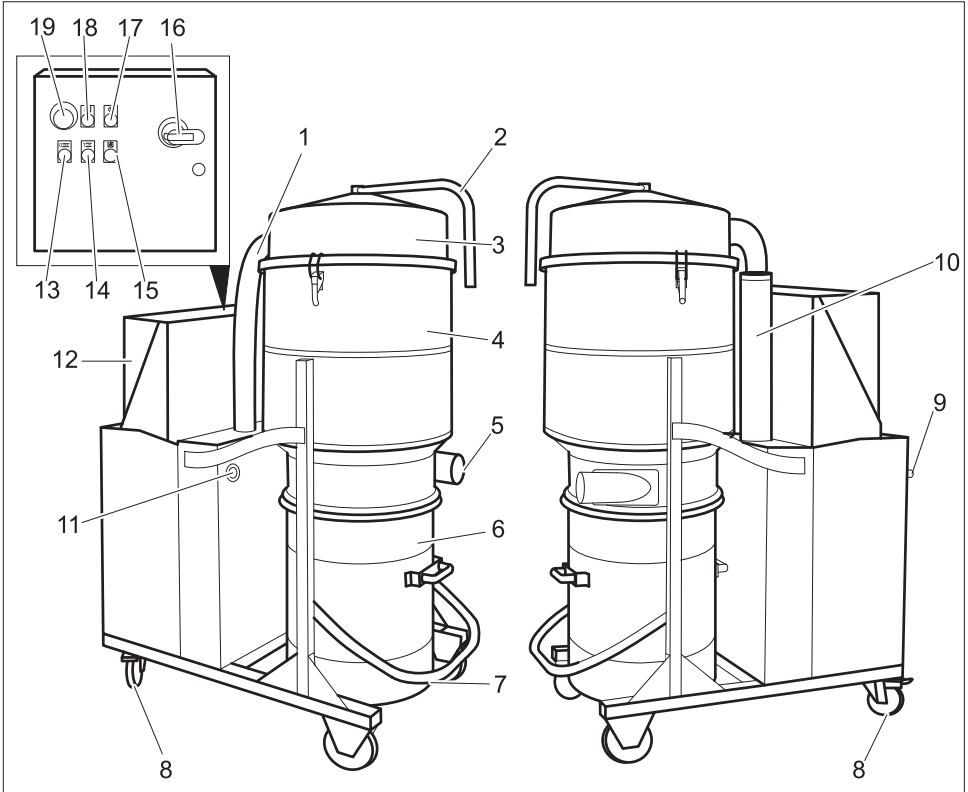
In case of emergency (while sucking in combustible materials, when there is a short-circuit or some other electrical defect), switch off the appliance and remove the plug from the socket.

Device elements

Operator control elements IV 100/40, IV 100/55



- 1 Handle for filter cleaning
- 2 Lid of filter chamber
- 3 Filter chamber
- 4 Connection neck for accessories
- 5 Manometer
- 6 Container for vacuuming material
- 7 Lever for unlocking the vacuuming material container
- 8 Guiding rolls with fixed position brake
- 9 Hose to the suction turbine
- 10 Sliding handle
- 11 ON/OFF switch
- 12 Muffler



- | | | | |
|----|--|----|--|
| 1 | Hose to the suction turbine | 18 | Indicator lamp "Emergency-stop button activated" |
| 2 | Handle for filter cleaning | 19 | Emergency-stop button |
| 3 | Lid of filter chamber | | |
| 4 | Filter chamber | | |
| 5 | Connection neck for accessories | | |
| 6 | Container for vaccuming material | | |
| 7 | Lever for unlocking the vacuuming material container | | |
| 8 | Guiding rolls with fixed position brake | | |
| 9 | Sliding handle | | |
| 10 | Muffer | | |
| 11 | Manometer | | |
| 12 | Control board | | |
| 13 | Switch "Switch off appliance" | | |
| 14 | Glow switch "Switch on appliance" | | |
| 15 | Indicator lamp Motor fault | | |
| 16 | ON/OFF switch | | |
| 17 | Indicator lamp "Mains voltage present" | | |

Start up

- Bring the appliance to working position - secure it, if required, with parking brakes.
- Insert the suction hose into the suction hose connection.
- Attach the desired accessories to the suction hose.
- Ensure that the vacuum material container has been inserted properly.

⚠ **Warning**

The highest allowed net impedance at the electrical connection point (refer to technical specifications) is not to be exceeded. In case of confusion regarding the power impedance present on your connection, please contact your utilities provider.

Operation

- Insert the appliance plug into the mains socket.
- Turn the On/Off switch to "1".
- For IV 100/75, press "Switch-on appliance" switch.

Cleaning the filter

There is a manometer on the front side of the appliance; this indicates the suction under-pressure in the device. If the suction pressure falls below the value given in the table below you need to switch off the machine and clean the filter.

	NW 50	NW 60
IV 100/40	13,0 kPa	12,0 kPa
IV 100/55	19,5 kPa	15,5 kPa
IV 100/75	25,5 kPa	20,5 kPa

IV 100/40, IV 100/55

- Switch off the appliance using the On/Off switch.
- Tilt the fastener for filter dedusting towards the side.
- Move forcefully the handle for filter dedusting in an upward and downward direction.
- Place the fastener for filter dedusting in a vertical position.

IV 100/75

- Press the "Switch off appliance" switch.
- Move the lever for cleaning the filter back and forth a couple of times.

If this cleaning does not bring about any improvement, then remove the filter and wash it or replace it (see chapter "Replacing the filter").

Dry vacuum cleaning

⚠ **CAUTION**

Please note the following when switching from wet to dry vacuum cleaning:

If you vacuum dry dust while the filter element is still wet the filter will become obstructed and may be damaged beyond repair.

- Dry the wet filter properly before use or replace it with a dry one.
- Change the filter, if required, according to instructions under the section "Maintenance and Care".

Wet suction (optional)

Note

For sucking in wet substances, the vacuuming material container available in the standard model must be replaced with a "container for wet and dry vacuuming" that is available as an accessory.

The floater switch in the container for wet and dry vacuuming interrupts the suction flow when the maximum filling level is reached.

When the suction flow is interrupted by the floater switch:

- Switch off IV 100/40 or IV 100/55 at the ON/OFF switch.
For IV 100/75, press "Switch-off appliance" switch.
- Drain off the liquids by opening the drain valve located at the base of the container.

Shutting down

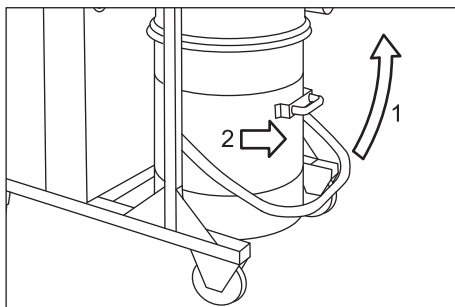
- For IV 100/75, press "Switch-off appliance" switch.
- Switch off the appliance using the On/Off switch.
- If necessary, dismantle the accessory and rinse it with water and let dry.
- Empty the vacuuming material container (refer chapter "Emptying vacuuming material container").
- Vacuum and wipe the appliance inside and outside with a damp cloth.

Emptying the vacuuming material container

-Note

The vacuuming material container needs to be emptied if it is full until about 3 cm below the upper rim.

- Switch off the appliance and secure it using the parking brakes at the guide rollers.



- Open the vacuuming material container upward at the lock (see figure).
- Pull out the vacuuming material container from the appliance using the handle that has been provided for the purpose.
- Empty the vacuuming material container and insert it back into the appliance using the reverse sequence.

Dust collection bag

You can insert a dust collector in the vacuuming material container to empty the appliance without causing dust.

- Insert the dust collection bag into the container and attach it carefully to the container wall.
- Put over the edge of the bag over the rim of the vacuuming material container.
- Insert the vacuuming material container back into the appliance.
- After finishing use, close the dust collection bag and remove it from the vacuuming material container.
- Dispose off the dust collection bag with its contents according to the applicable regulations.

Transport

⚠ CAUTION

Risk of injury and damage! Observe the weight of the appliance when you transport it.

When transporting in vehicles, secure the appliance according to the guidelines from slipping and tipping over.

Storage

⚠ CAUTION

Risk of injury and damage! Note the weight of the appliance in case of storage.

This appliance must only be stored in interior rooms.

Care and maintenance

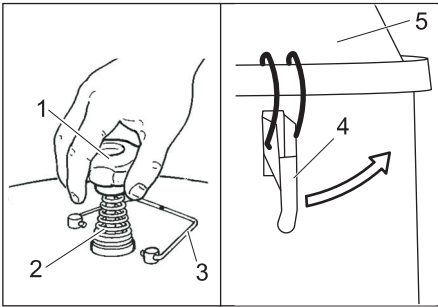
⚠ Warning

First remove the mains plug before doing any job on the vacuum cleaner.

Changing/ replacing filter

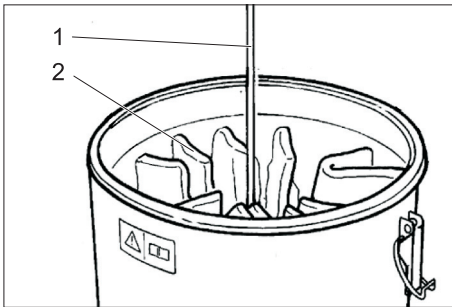
IV 100/40, IV 100/55

- Switch off the appliance using the ON/OFF switch and separate it from the mains.
- At the lower end, loosen and pull out the hose to the suction turbine.



- 1 Handle for filter cleaning
- 2 Spring
- 3 Fastener for filter dedusting
- 4 Lock
- 5 Lid of filter chamber

- ➔ Tilt the fastener for filter dedusting towards the side.
- ➔ Unscrew the handle for cleaning the filter.
- ➔ Remove the spring.
- ➔ Unscrew the nut below the spring (you will need a spanner with width 27 mm).
- ➔ Open locks.
- ➔ Remove the lid of the filter chamber.

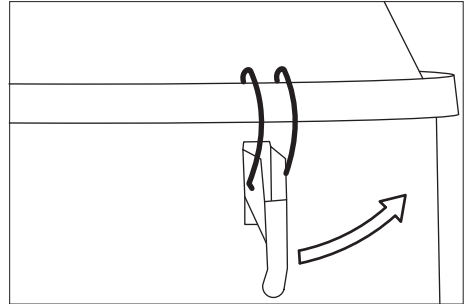


- 1 Frame
- 2 Filter

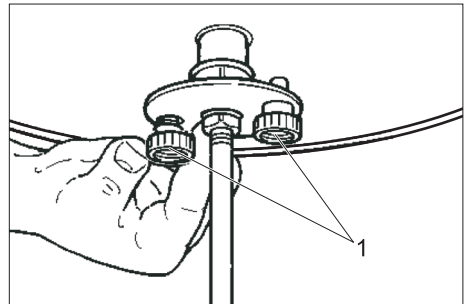
- ➔ Open the knot of the tapes on the filter and remove the frame.
- ➔ Take out the filter.
- ➔ Insert and secure the new filter in the reverse sequence of steps.

IV 100/75

- ➔ Press the "Switch off appliance" switch.
- ➔ Switch off the appliance using the ON/OFF switch and separate it from the mains.
- ➔ At the lower end, loosen and pull out the hose to the suction turbine.



- ➔ Open locks.
- ➔ Remove the lid of the filter chamber.



- 1 Knurled head screw

- ➔ Turn out both the knurled head screws and remove the filter from the appliance.
- ➔ Insert and secure the new filter in the reverse sequence of steps.

Troubleshooting

Motor (suction turbine) does not start

No electrical voltage.

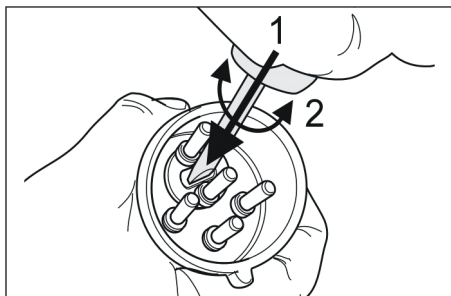
- ➔ Check the receptacle and the fuse of the power supply.
- ➔ Check the power cable and the power plug of the device.

Protective motor switch was triggered.

- ➔ Reset switch.

No suction, air current flows out of the suction hose

➔ Suction turbine rotates in the wrong direction; interchange poles at the plug.



Suction capacity decreases slowly

Filter, nozzle, suction hose or suction pipe may be blocked.

➔ Check, clean the accessories, replace the filter, if required.

Dust comes out during the vacuuming

Filter has not been fastened correctly or is defective.

➔ Check to see if filter is sitting properly; replace if required.

Manometer shows a pressure level that is not correct

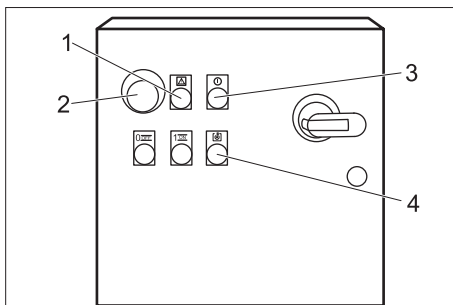
Filter is blocked.

➔ Switch off the appliance, clean the filter or insert a new filter.

⚠ Warning

All checking and work on electrical parts must be performed by an authorized electrician. In the event of continuing faults, contact Kärcher customer service.

Fault display IV 100/75



- 1 Indicator lamp "Emergency-stop button activated"
Glows when the emergency-off switch is pressed.
Release emergency-stop button by turning.
- 2 Emergency-stop button
- 3 Indicator lamp "Mains voltage present"
Glows when the mains plug is inserted and when there is mains voltage.
- 4 Indicator lamp Motor fault
Glows when the motor protection switch gets activated due to increased power consumption or overheating.
Turn On/Off switch to 0, wait for approx. 10 minutes, turn the on/off switch to 1.

Warranty

The warranty terms published by the relevant sales company are applicable in each country. We will repair potential failures of your appliance within the warranty period free of charge, provided that such failure is caused by faulty material or defects in manufacturing. In the event of a warranty claim please contact your dealer or the nearest authorized Customer Service centre. Please submit the proof of purchase.

Accessories and Spare Parts

- Only use accessories and spare parts which have been approved by the manufacturer. The exclusive use of original accessories and original spare parts ensures that the appliance can be operated safely and trouble free.
- At the end of the operating instructions you will find a selected list of spare parts that are often required.
- For additional information about spare parts, please go to the Service section at www.kaercher.com.

Attachments IV 100/40, IV 100/55

Accessories	Order number
Filter	6.904-341.0
Filter, M	6.904-342.0
Paper dust collection bag	6.904-347.0
PE dust collection bag	6.904-348.0

Attachments IV 100/75

Accessories	Order number
Filter	6.904-343.0
Filter, M	6.904-344.0
Paper dust collection bag	6.904-347.0
PE dust collection bag	6.904-348.0

EC Declaration of Conformity

We hereby declare that the machine described below complies with the relevant basic safety and health requirements of the EU Directives, both in its basic design and construction as well as in the version put into circulation by us. This declaration shall cease to be valid if the machine is modified without our prior approval.

Product: Wet and dry vacuum cleaner

Type: 1.573-xxx

Relevant EU Directives

2006/42/EC (+2009/127/EC)

2004/108/EC

Applied harmonized standards

EN 55014-1: 2006+A1: 2009+A2: 2011

EN 55014-2: 1997+A1: 2001+A2: 2008

EN 60335-1

EN 60335-2-69

EN 61000-3-2: 2006+A1: 2009+A2: 2009

EN 61000-3-3: 2013


EN 62233: 2008

Applied national standards

-

The undersigned act on behalf and under the power of attorney of the company management.


H. Jenner
CEO


S. Reiser
Head of Approbation

Authorised Documentation Representative
S. Reiser

Alfred Kärcher GmbH Co. KG
Alfred-Kärcher-Str. 28 - 40
71364 Winnenden (Germany)
Phone: +49 7195 14-0
Fax: +49 7195 14-2212

Winnenden, 2014/01/01

Specifications

Appliance description	IV 100/40	IV 100/55	IV 100/75
Type of protection	IP X4		IP 54
Container capacity	90 l		
Voltage	400 V, 3~, 50 Hz		
Maximum allowed net impedance	0.154+j0.096 Ohm	0.128+j0.080 Ohm	0.204+j0.127 Ohm
Blower data			
Power	5000 W	6000 W	7500 W
Vacuum*	15,5 kPa	24 kPa	30 kPa
* with pressure limiting valve			
Air quantity	92 l/s	88 l/s	105 l/s
Length x width x height	1220x670x1530 mm		1280x690 x1820 mm
Cable length	8 m		
Protective class	I		
Power cord: Order No.	6.649-367.0	6.649-363.0	6.649-364.0
Mains cable: Type:	H07RN-F 4x1,5	H07RN-F 4x2,5	H07RN-F 4x4
Suction hose	NW 61 / 5 m		
Typical operating weight	141 kg	155 kg	256 kg
Storage temperature	-10...+40 °C		
Humidity	30...90 %		
Filter area	2,2 m ²	2,2 m ²	3,0 m ²
Values determined to EN 60335-2-69			
Sound pressure level L _{pA}	65 dB(A)	79 dB(A)	72 dB(A)
Uncertainty K _{pA}	1 db (A)	1 db (A)	1 db (A)
Hand-arm vibration value	<2,5 m/s ²		
Uncertainty K	0,2 m/s ²		



Lire ce manuel d'utilisation original avant la première utilisation de votre appareil, le respecter et le conserver pour une utilisation ultérieure ou pour le futur propriétaire.

- Avant la première mise en service, vous devez impérativement avoir lu les consignes de sécurité N° 5.956-249 !
- En cas de non-respect des instructions de service et des consignes de sécurité, l'appareil risque de subir des dommages matériels et l'utilisateur ainsi que toute tierce personne sont exposés à des dangers potentiels.
- Contactez immédiatement le revendeur en cas d'avarie de transport.

Table des matières

Table des matières	FR	1
Protection de l'environnement	FR	1
Niveaux de danger	FR	1
Utilisation conforme	FR	2
Consignes de sécurité	FR	2
Éléments de l'appareil	FR	3
Mise en service	FR	5
Utilisation	FR	5
Mise hors service	FR	6
Transport	FR	6
Entreposage	FR	6
Entretien et maintenance	FR	6
Assistance en cas de panne	FR	7
Garantie	FR	8
Accessoires et pièces de rechange	FR	9
Déclaration de conformité CE	FR	9
Données techniques	FR	10

Protection de l'environnement

	Les matériaux constitutifs de l'emballage sont recyclables. Ne pas jeter les emballages dans les ordures ménagères, mais les remettre à un système de recyclage.
	Les appareils usés contiennent des matériaux précieux recyclables lesquels doivent être apportés à un système de recyclage. Il est interdit de jeter les batteries, l'huile et les substances similaires dans l'environnement. Pour cette raison, utiliser des systèmes de collecte adéquats afin d'éliminer les appareils hors d'usage.

Instructions relatives aux ingrédients (REACH)

Les informations actuelles relatives aux ingrédients se trouvent sous : www.kaercher.com/REACH

Niveaux de danger

⚠ DANGER
Signale la présence d'un danger imminent entraînant de graves blessures corporelles et pouvant avoir une issue mortelle.

⚠ AVERTISSEMENT
Signale la présence d'une situation éventuellement dangereuse pouvant entraîner de graves blessures corporelles et même avoir une issue mortelle.

⚠ PRÉCAUTION
Remarque relative à une situation potentiellement dangereuse pouvant entraîner des blessures légères.

ATTENTION
Remarque relative à une situation éventuellement dangereuse pouvant entraîner des dommages matériels.

Utilisation conforme

- Cet appareil n'est pas approprié pour la réception de poussières dangereuses.
- Cet appareil est approprié pour l'utilisation industrielle.
- Pour l'aspiration de liquides, le réservoir à poussières monté de série doit être remplacé par le "réservoir pour aspiration de liquides et de poussières".
- Chaque autre utilisation est considéré comme incorrecte.

Consignes de sécurité

△ AVERTISSEMENT

Cet appareil n'est pas approprié pour la réception de poussières dangereuses.

Cet appareil ne peut être utilisé ou conservé à l'air libre ni dans les endroits humides.

Des symboles sur l'appareil



△ Attention

Risque d'écrasement en posant et déverrouillant la poubelle

Ne pas mettre les mains entre la poubelle et l'aspirateur ou à la proximité du boulon-guide pendant le déverrouillage. Déverrouiller la poubelle avec les deux mains en actionnant le levier correspondant!

Consignes de sécurité

Mettre l'appareil hors de service en terminant le travail et tirer la fiche secteur.



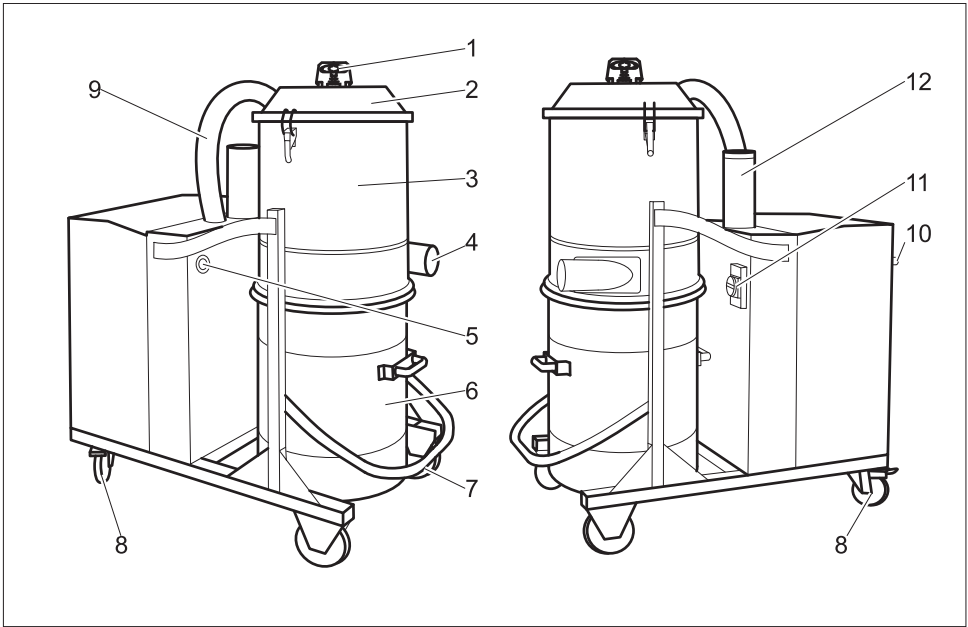
Respecter les directives de sécurité pour les matériaux devant être aspirés. Durant l'utilisation correcte/incorrecte, certaines pièces de l'aspirateur industriel, telles que l'orifice de purge, peuvent atteindre des températures de 95°C.

En cas d'urgence

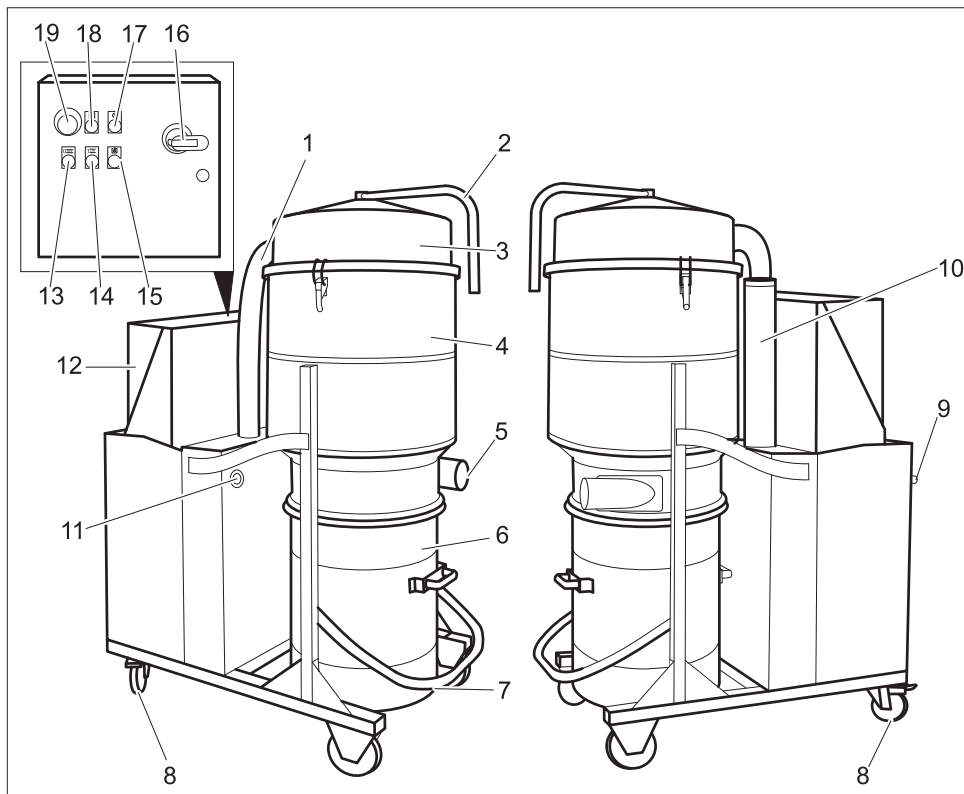
En cas d'urgence (par exemple aspiration de matériaux inflammables, court-circuit ou autres défauts électriques), il faut mettre l'appareil hors marche et débrancher la fiche de secteur.

Éléments de l'appareil

Éléments de service IV 100/40, IV 100/55



- 1 Poignée de nettoyage de filtre.
- 2 Couvercle du récipient du filtre
- 3 Chambre de filtre
- 4 Bouche de raccordement pour les accessoires
- 5 Manomètre
- 6 Poubelle
- 7 Levier pour déverrouiller la poubelle
- 8 Roulettes pivotantes et frein de stationnement
- 9 Tuyau vers la turbine d'aspiration
- 10 Poignée de déplacement
- 11 Interrupteur - Marche/Arrêt
- 12 Silencieux



- | | | | |
|----|--|----|---|
| 1 | Tuyau vers la turbine d'aspiration | 16 | Interrupteur - Marche/Arrêt |
| 2 | Poignée de nettoyage de filtre. | 17 | Voyant de contrôle "il y a tension du secteur" |
| 3 | Couvercle du récipient du filtre | 18 | Lampe de contrôle "Touche d'arrêt d'urgence enfoncée" |
| 4 | Chambre de filtre | 19 | Touche d'arrêt d'urgence |
| 5 | Bouche de raccordement pour les accessoires | | |
| 6 | Poubelle | | |
| 7 | Levier pour déverrouiller la poubelle | | |
| 8 | Roulettes pivotantes et frein de stationnement | | |
| 9 | Poignée de déplacement | | |
| 10 | Silencieux | | |
| 11 | Manomètre | | |
| 12 | Armoire de commande | | |
| 13 | Touche "Arrêt de l'appareil" | | |
| 14 | Touche lumineuse de "Mise en marche de l'appareil" | | |
| 15 | Voyant de contrôle panne du moteur | | |

Mise en service

- Amener l'appareil en position de travail, si nécessaire le bloquer au moyen des freins d'immobilisation.
- Brancher le flexible d'aspiration dans un raccord de flexible d'aspiration.
- Monter l'accessoire souhaité sur le flexible d'aspiration.
- S'assurer que le réservoir à poussières est positionné correctement.

⚠ **Avertissement**

L'impédance de réseau maximale admissible au niveau du point de raccordement ne doit en aucun cas être dépassée (voir Caractéristiques techniques).

En cas de doute concernant l'impédance de réseau présente sur votre point de raccordement, veuillez vous adresser à l'entreprise responsable de votre alimentation énergétique.

Utilisation

- Introduire la fiche de l'appareil dans la prise de courant.
- Tourner l'interrupteur Marche/Arrêt sur "1".
- Avec le IV 100/75, presser la touche "Mettre l'appareil en marche".

Nettoyer le filtre

La face avant de l'appareil intègre un manomètre qui affiche la dépression d'aspiration générée à l'intérieur de l'appareil. Si la sous-pression d'aspiration tombe en dessous de la valeur figurant dans le tableau ci-dessous, l'appareil doit être mis hors service et le filtre nettoyé.

	NW 50	NW 60
IV 100/40	13,0 kPa	12,0 kPa
IV 100/55	19,5 kPa	15,5 kPa
IV 100/75	25,5 kPa	20,5 kPa

IV 100/40, IV 100/55

- Eteindre l'appareil à l'interrupteur Marche/Arrêt.
- Pivoter le guidon de sûreté de nettoyage de filtre vers la côté.

- Bouger fortement la poignée du nettoyage de filtre plusieurs fois vers le haut et vers le bas.
- Mettre le guidon de sûreté de nettoyage de filtre en position verticale.

IV 100/75

- Presser la touche "Arrêt de l'appareil"
- Agiter plusieurs fois le levier de nettoyage du filtre.

Si ce nettoyage n'amène aucune amélioration, le filtre peut être retiré et lavé ou changer (cf. chapitre "changer le filtre").

Aspiration de poussières

⚠ **PRÉCAUTION**

Avant de passer de l'aspiration humide à l'aspiration à sec, il faut noter que :

Aspirer de la poussière sèche avec une cartouche de filtre mouillée peut boucher le filtre et le rendre inutilisable.

- Il faut donc bien sécher un filtre mouillé avant de l'utiliser ou bien le remplacer par un filtre sec.
- Le cas échéant, remplacer le filtre (se référer au point 'Entretien et maintenance').

Aspiration de liquides (en option)

Remarque

Pour l'aspiration de liquides, le réservoir à poussières monté de série doit être remplacé par le "réservoir pour aspiration de liquides et de poussières".

Le flotteur placé dans le réservoir pour aspiration de liquides et de poussières permet de couper le débit d'aspiration lorsque le niveau de remplissage maximal est atteint.

Lorsque le débit d'aspiration est stoppé par le flotteur :

- Déclencher IV 100/40 ou IV 100/55 avec l'interrupteur MARCHE/ARRET. Avec le IV 100/75, presser la touche "Arrête l'appareil".
- Evacuer le liquide en ouvrant le purgeur situé sur la face inférieure du réservoir.

Mise hors service

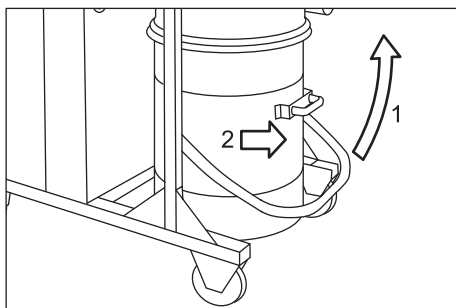
- Avec le IV 100/75, presser la touche "Arrête l'appareil".
- Eteindre l'appareil à l'interrupteur Marche/Arrêt.
- Démontez l'accessoire et en cas de besoin, rincer le à l'eau et sécher.
- Vider la poubelle (cf. le chapitre "Vider la poubelle").
- Nettoyer la partie intérieure et extérieure de l'appareil en l'aspirant et en l'essuyant avec un chiffon humide.

Vider la poubelle

-Remarque

La poubelle doit être vidée, lorsqu'elle est pleine jusqu'à env. 3 m sous le bout supérieur.

- Mettre l'appareil hors tension et le bloquer en serrant les freins d'immobilisation des roulettes.



- Ouvrir la poubelle au déverrouillage vers le haut (cf. le graphique).
- Retirer la poubelle de l'appareil à la poignée prévue pour cet effet.
- Vider la poubelle et placer de nouveau dans l'appareil dans l'ordre inverse.

Sac à poussière

Pour vider l'appareil sans laisser la poussière s'échapper, il est possible de placer un sac collecteur de poussières dans le réservoir.

- Placer le sac collecteur dans le réservoir à poussières et le positionner avec précaution contre les parois de ce dernier.

- Replier les bords du sac sur les bords du réservoir.
- Introduire le réservoir à poussières dans l'appareil.
- Après utilisation, fermez le sac collecteur de poussières et l'extraire du réservoir.
- Eliminer le sac à poussière et son contenu selon les dispositifs en vigueur.

Transport

⚠ PRÉCAUTION

Risque de blessure et d'endommagement !
Respecter le poids de l'appareil lors du transport.

Sécuriser l'appareil contre les glissements ou les basculements selon les directives en vigueur lors du transport dans des véhicules.

Entreposage

⚠ PRÉCAUTION

Risque de blessure et d'endommagement !
Prendre en compte le poids de l'appareil à l'entreposage.

Cet appareil doit uniquement être entreposé en intérieur.

Entretien et maintenance

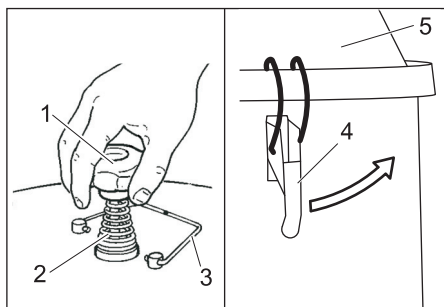
⚠ Avertissement

Il convient de toujours débrancher la fiche réseau avant d'effectuer des travaux sur l'aspirateur.

Changer/remplacer le filtre

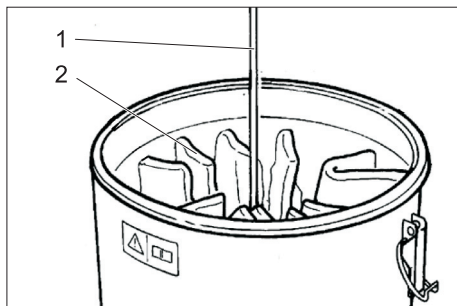
IV 100/40, IV 100/55

- Eteindre l'appareil à l'interrupteur Marche/Arrêt.
- Détachez et tirez le tuyau vers la turbine d'aspiration dans la partie inférieure.



- 1 Poignée de nettoyage de filtre.
- 2 Ressort
- 3 Guidon de sûreté de nettoyage du filtre
- 4 Fermeture
- 5 Couvercle du récipient du filtre

- Pivoter le guidon de sûreté de nettoyage de filtre vers la côté.
- Dévisser la poignée de nettoyage de filtre.
- Retirer le ressort.
- Dévisser l'écrous sous le ressort (une clé à fourche de la taille 27 mm est nécessaire).
- Ouvrir les orifices.
- Retirer le couvercle du récipient du filtre

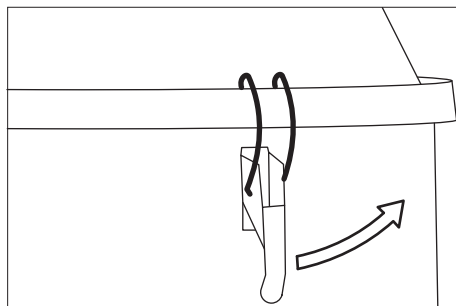


- 1 Baie
- 2 Filtre

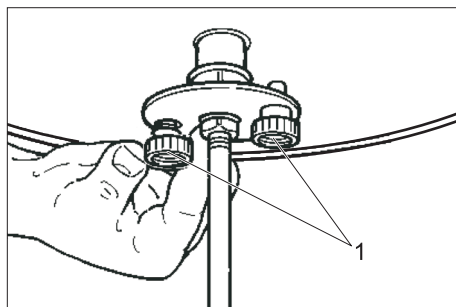
- Ouvrir les noeuds des bandes au filtre et retirer la baie.
- Extraire le filtre.
- Placer le nouveau filtre dans l'ordre inverse.

IV 100/75

- Presser le touche "Arrêt de l'appareil"
- Eteindre l'appareil à l'interrupteur Marche/Arrêt.
- Détachez et tirer le tuyau vers la turbine d'aspiration dans la partie inférieure.



- Ouvrir les orifices.
- Retirer le couvercle du récipient du filtre



- 1 Vis latérale

- Dévisser les deux vis latérales et retirer le filtre de l'appareil.
- Placer le nouveau filtre dans l'ordre inverse.

Assistance en cas de panne

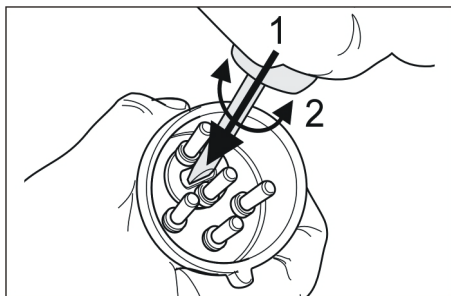
Moteur (turbine d'aspiration) ne démarre pas

Aspirateur hors tension.

- Vérifier la prise et le fusible de l'alimentation électrique.
 - Vérifier le câble d'alimentation et la fiche secteur de l'appareil.
- Le disjoncteur-protecteur a déclenché.
- Reposer l'interrupteur.

Pas d'aspiration, le flux d'air sort du tuyau

➔ Mauvais sens de rotation de la turbine, changer les bornes de la prise.



La force d'aspiration diminue petit à petit

Filtre, suceur, flexible ou tuyau d'aspiration colmatés.

➔ Contrôler, nettoyer les accessoires. Le cas échéant, remplacer le filtre.

De la poussière s'échappe lors de l'aspiration

Filtre n'est pas bien fixé ou défectueux.

➔ Contrôler la fixation du filtre, le cas échéant remplacer.

Le manomètre affiche une pression pas correcte

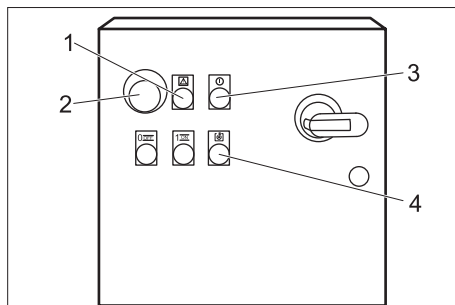
Filtre obturé.

➔ Mettre d'appareil hors tension, nettoyer le filtre ou le remplacer.

⚠ **Avertissement**

Tous les contrôles et travaux sur des équipements électriques doivent être effectués par un spécialiste. En cas d'erreurs persistantes, contacter le service après-vente Kärcher.

Affichage de panne IV 100/75



1 Lampe de contrôle "Touche d'arrêt d'urgence enfoncée"

S'allume lorsque la touche d'arrêt d'urgence est enfoncée.

Tourner la touche d'arrêt d'urgence pour la déverrouiller.

2 Touche d'arrêt d'urgence

3 Voyant de contrôle "il y a tension du secteur"

S'allume lorsque la prise réseau est branchée et en présence de tension électrique du réseau.

4 Voyant de contrôle panne du moteur

S'allume lorsque l'interrupteur de protection du moteur est déclenché par suite d'une tension accrue ou d'une surchauffe.

Placer l'interrupteur Marche/Arrêt sur 0, attendre env. 10 minutes, remettre l'interrupteur Marche/Arrêt sur 1.

Garantie

Dans chaque pays, les conditions de garantie en vigueur sont celles publiées par notre société de distribution responsable. Les éventuelles pannes sur l'appareil sont réparées gratuitement dans le délai de validité de la garantie, dans la mesure où celles-ci relèvent d'un défaut matériel ou d'un vice de fabrication. En cas de recours en garantie, adressez-vous à votre revendeur ou au service après-vente agréé le plus proche munis de votre preuve d'achat.

Accessoires et pièces de rechange

- Utiliser uniquement des accessoires et des pièces de rechange autorisés par le fabricant. Des accessoires et des pièces de rechange d'origine garantissent un fonctionnement sûr et parfait de l'appareil.
- Une sélection des pièces de rechange utilisées le plus se trouve à la fin du mode d'emploi.
- Vous trouverez plus d'informations sur les pièces de rechange dans le menu Service du site www.kaercher.com.

Accessoire IV 100/40, IV 100/55

Accessoires	N° de commande
Filtre	6.904-341.0
Filtre, M	6.904-342.0
Sac collecteur de poussières en papier	6.904-347.0
Sac collecteur de poussières PE	6.904-348.0

Accessoire IV 100/75

Accessoires	N° de commande
Filtre	6.904-343.0
Filtre, M	6.904-344.0
Sac collecteur de poussières en papier	6.904-347.0
Sac collecteur de poussières PE	6.904-348.0

Déclaration de conformité CE

Nous certifions par la présente que la machine spécifiée ci-après répond de par sa conception et son type de construction ainsi que de par la version que nous avons mise sur le marché aux prescriptions fondamentales stipulées en matière de sécurité et d'hygiène par les directives européennes en vigueur. Toute modification apportée à la machine sans notre accord rend cette déclaration invalide.

Produit: Aspirateur à sec et par voie humide

Type: 1.573-xxx

Directives européennes en vigueur :

2006/42/CE (+2009/127/CE)

2004/108/CE

Normes harmonisées appliquées :

EN 55014-1: 2006+A1: 2009+A2: 2011

EN 55014-2: 1997+A1: 2001+A2: 2008

EN 60335-1

EN 60335-2-69

EN 61000-3-2: 2006+A1: 2009+A2: 2009

EN 61000-3-3: 2013

EN 62233: 2008

Normes nationales appliquées :

-

Les soussignés agissent sur ordre et sur procuration de la Direction commerciale.


H. Jenner

CEO


S. Reiser

Head of Approbation

Responsable de la documentation:
S. Reiser

Alfred Kärcher GmbH Co. KG
Alfred-Kärcher-Str. 28 - 40
71364 Winnenden (Germany)
Téléphone : +49 7195 14-0
Télécopieur : +49 7195 14-2212

Winnenden, 2014/01/01

Données techniques

Désignation de l'appareil	IV 100/40	IV 100/55	IV 100/75
Type de protection	IP X4		IP 54
Capacité de la cuve	90 l		
Tension	400 V, 3~, 50 Hz		
Impédance du circuit maximale admissible	0.154+j0.096 Ohm	0.128+j0.080 Ohm	0.204+j0.127 Ohm
Données de la soufflante			
Performances	5000 W	6000 W	7500 W
Vide*	15,5 kPa	24 kPa	30 kPa
* avec limiteur de pression			
Quantité d'air	92 l/s	88 l/s	105 l/s
Longueur x largeur x hauteur	1220x670x1530 mm		1280x690 x1820 mm
Longueur de câble	8 m		
Classe de protection	I		
Câble d'alimentation : N° de commande	6.649-367.0	6.649-363.0	6.649-364.0
Câble d'alimentation : type :	H07RN-F 4x1,5	H07RN-F 4x2,5	H07RN-F 4x4
Flexible d'aspiration	NW 61 / 5 m		
Poids de fonctionnement typique	141 kg	155 kg	256 kg
Température d'entreposage	-10...+40 °C		
Humidité de l'air	30...90 %		
Surface du filtre	2,2 m ²	2,2 m ²	3,0 m ²
Valeurs définies selon EN 60335-2-69			
Niveau de pression acoustique L _{pA}	65 dB(A)	79 dB(A)	72 dB(A)
Incertitude K _{pA}	1 db (A)	1 db (A)	1 db (A)
Valeur de vibrations bras-main	<2,5 m/s ²		
Incertitude K	0,2 m/s ²		



Prima di utilizzare l'apparecchio per la prima volta, leggere le presenti istruzioni originali, seguirle e conservarle per un uso futuro o in caso di rivendita dell'apparecchio.

- Prima di procedere alla prima messa in funzione leggere tassativamente le norme di sicurezza n. 5.956-249!
- La mancata osservanza delle istruzioni d'uso e delle norme di sicurezza può causare danni all'apparecchio e presentare pericoli per l'utilizzatore e le altre persone.
- Eventuali danni da trasporto vanno comunicati immediatamente al proprio rivenditore.

Indice

Indice	IT	1
Protezione dell'ambiente.	IT	1
Livelli di pericolo	IT	1
Uso conforme a destinazione	IT	2
Norme di sicurezza	IT	2
Parti dell'apparecchio	IT	3
Messa in funzione	IT	5
Uso	IT	5
Messa fuori servizio	IT	6
Trasporto	IT	6
Supporto	IT	6
Cura e manutenzione	IT	6
Guida alla risoluzione dei guasti	IT	8
Garanzia	IT	8
Accessori e ricambi	IT	9
Dichiarazione di conformità CE	IT	9
Dati tecnici	IT	10

Protezione dell'ambiente

	Tutti gli imballaggi sono riciclabili. Gli imballaggi non vanno gettati nei rifiuti domestici, ma consegnati ai relativi centri di raccolta.
	Gli apparecchi dismessi contengono materiali riciclabili preziosi e vanno consegnati ai relativi centri di raccolta. Batterie, olio e sostanze simili non devono essere dispersi nell'ambiente. Si prega quindi di smaltire gli apparecchi dismessi mediante i sistemi di raccolta differenziata.

Avvertenze sui contenuti (REACH)

Informazioni aggiornate sui contenuti sono disponibili all'indirizzo:

www.kaercher.com/REACH

Livelli di pericolo

⚠ PERICOLO

Indica un pericolo imminente che determina lesioni gravi o la morte.

⚠ AVVERTIMENTO

Indica una probabile situazione pericolosa che potrebbe determinare lesioni gravi o la morte.

⚠ PRUDENZA

Indica una probabile situazione pericolosa che potrebbe causare lesioni leggere.

ATTENZIONE

Indica una probabile situazione pericolosa che potrebbe determinare danni alle cose.

Uso conforme a destinazione

- Questo apparecchio non è indicato per la raccolta di polvere pericolosa.
- Questo apparecchio è idoneo per l'impiego industriale.
- Per l'aspirazione di liquidi sostituire il contenitore materiale aspirato fornito di serie con il contenitore per aspirazione di solidi e liquidi disponibile come accessorio.
- Qualsiasi altro utilizzo viene considerato come non conforme alla destinazione d'uso.

Norme di sicurezza

⚠ **AVVERTIMENTO**

Questo apparecchio non è indicato per l'aspirazione di polvere nociva.

Non è consentito utilizzare né conservare questo apparecchio all'aperto in presenza di umidità.

Simboli riportati sull'apparecchio



⚠ **Attenzione**

Pericolo di schiacciamento durante l'inserimento e il blocco del contenitore materiale aspirato

Durante il bloccaggio, non tenere le mani in nessun caso tra il contenitore materiale aspirato e non avvicinarle ai perni di guida. Bloccare il contenitore materiale aspirato azionando la rispettiva leva con entrambe le mani.

Norme di sicurezza

Spegnere l'apparecchio al termine della lavorazione e staccare la spina.



Osservare le disposizioni di sicurezza per i materiali da aspirare.

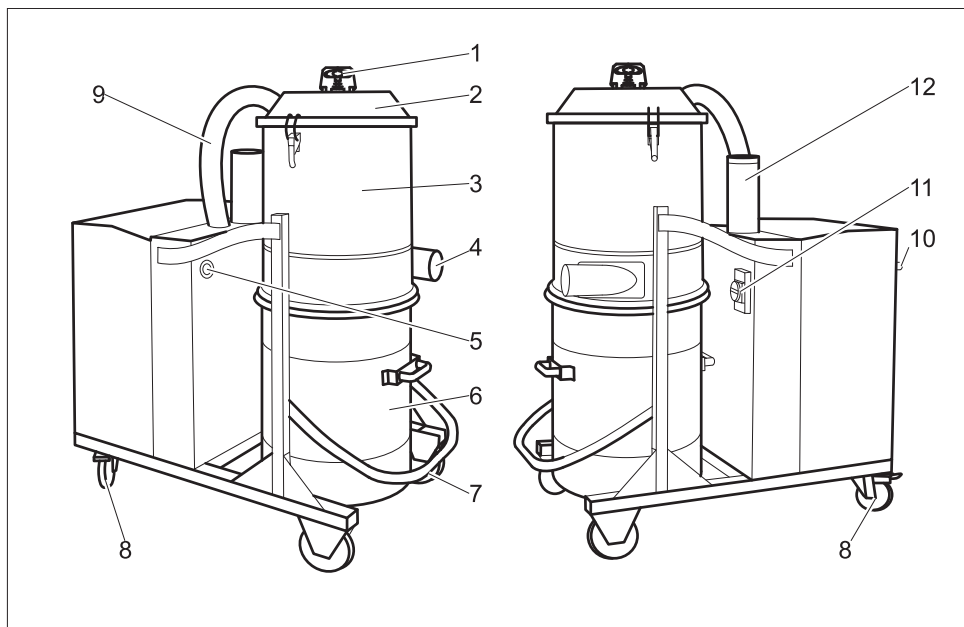
In caso di uso proprio/improprio la temperatura di alcune parti (per es. l'apertura di scarico) dell'aspirapolvere industriale può raggiungere i 95°C.

In caso d'emergenza

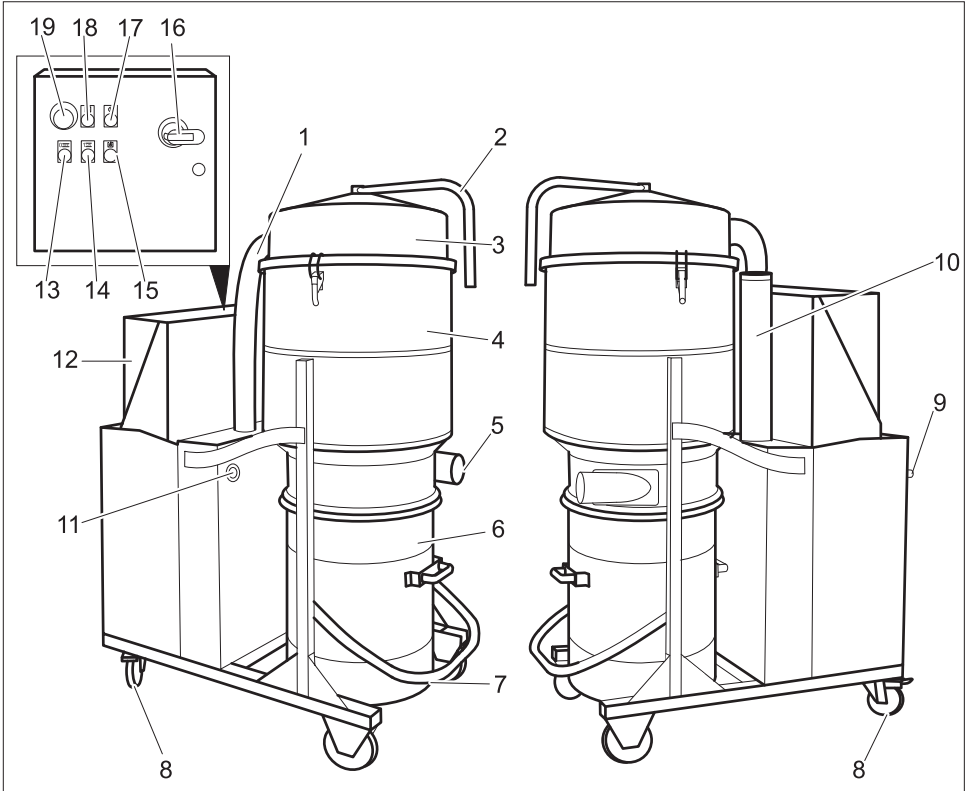
In caso d'emergenza (p.es. in caso di aspirazione di materiali infiammabili, di cortocircuito o di altri guasti di tipo elettrico) spegnere l'apparecchio e staccare la spina.

Parti dell'apparecchio

Attuatori IV 100/40, IV 100/55



- 1 Maniglia pulizia filtro
- 2 Coperchio camera filtro
- 3 Camera filtro
- 4 Raccordo per accessori
- 5 Manometro
- 6 Contenitore materiale aspirato
- 7 Leva per sblocco contenitore materiale aspirato
- 8 Ruote pivotanti con freno di stazionamento
- 9 Tubo flessibile della turbina di aspirazione
- 10 Impugnatura scorrevole
- 11 Interruttore on/off
- 12 Sistema di scarico



- | | | | |
|----|---|----|---|
| 1 | Tubo flessibile della turbina di aspirazione | 15 | Spia luminosa "guasto motore" |
| 2 | Maniglia pulizia filtro | 16 | Interruttore on/off |
| 3 | Coperchio camera filtro | 17 | Spia luminosa "Corrente collegata" |
| 4 | Camera filtro | 18 | Spia luminosa "Pulsante arresto d'emergenza azionato" |
| 5 | Raccordo per accessori | 19 | Pulsante d'arresto d'emergenza |
| 6 | Contenitore materiale aspirato | | |
| 7 | Leva per sblocco contenitore materiale aspirato | | |
| 8 | Ruote pivotanti con freno di stazionamento | | |
| 9 | Impugnatura scorrevole | | |
| 10 | Sistema di scarico | | |
| 11 | Manometro | | |
| 12 | Quadro elettrico ad armadio | | |
| 13 | Tasto "Spegnere l'apparecchio" | | |
| 14 | Tasto luminoso "Accendere l'apparecchio" | | |

Messa in funzione

- Collocare l'apparecchio in posizione di lavoro, se necessario bloccarlo mediante i freni.
- Inserire il tubo di aspirare nell'apposito attacco.
- Applicare gli accessori desiderati sul tubo flessibile di aspirazione.
- Accertarsi che il contenitore del materiale aspirato sia inserito correttamente.

⚠ **Attenzione**

Non superare il valore massimo d'impedenza di rete consentito per il punto d'allacciamento elettrico (vedi Dati tecnici).

In caso di dubbi sull'impedenza di rete presente sul punto di collegamento si prega di contattare la propria azienda fornitrice di energia elettrica.

Uso

- Inserire la spina dell'apparecchio nella presa di rete.
- Girare l'interruttore On/Off su "1".
- Nel IV 100/75, premere il tasto "Accendere l'apparecchio".

Pulizia del filtro

Sul lato frontale dell'apparecchio si trova un manometro che indica la depressione di aspirazione all'interno dell'apparecchio. Sinkt der Saugunterdruck unter den in der unten stehenden Tabelle angegebenen Wert, muss das Gerät ausgeschaltet und der Filter gereinigt werden.

	NW 50	NW 60
IV 100/40	13,0 kPa	12,0 kPa
IV 100/55	19,5 kPa	15,5 kPa
IV 100/75	25,5 kPa	20,5 kPa

IV 100/40, IV 100/55

- Spegner l'apparecchio tramite l'interruttore ON/OFF.
- Orientare di lato la staffa di sicurezza pulizia filtro.
- Muovere in alto e in basso vigorosamente e più volte la maniglia pulizia filtro.

- Posizionare verticalmente la staffa di sicurezza pulizia filtro.

IV 100/75

- Premere il tasto "Spegner l'apparecchio".
- Spostare più volte la leva di pulizia del filtro.

Se non si ottengono miglioramenti con questa pulizia, rimuovere il filtro e lavarlo o sostituirlo (vedi capitolo "Sostituzione del filtro").

Aspirazione a secco

⚠ **PRUDENZA**

Al cambio da aspirazione di liquidi ad aspirazione a secco tenere presente quanto segue:

L'aspirazione di polvere secca quando la cartuccia del filtro è bagnata ottura il filtro e può renderlo inutilizzabile.

- Far asciugare bene il filtro bagnato prima dell'uso oppure sostituirlo con uno asciutto.
- Sostituire il filtro quando necessario seguendo le istruzioni riportate al punto "Cura e manutenzione".

Aspirazione di liquidi (opzione)

Avvertenza

Per l'aspirazione di liquidi sostituire il contenitore materiale aspirato fornito di serie con il contenitore per aspirazione di solidi e liquidi disponibile come accessorio.

Il galleggiante presente nel contenitore per l'aspirazione di solidi e liquidi interrompe la corrente di aspirazione quando si raggiunge il livello di riempimento max.

Se la corrente di aspirazione viene interrotta dal galleggiante:

- Spegner il IV 100/40 o il IV 100/55 con l'interruttore ON/OFF.
Nel IV 100/75, premere il tasto "Spegner l'apparecchio".
- scaricare il liquido aprendo la valvola di scarico sul fondo del contenitore,

Messa fuori servizio

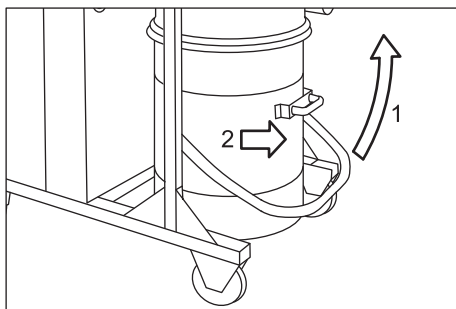
- Nel IV 100/75, premere il tasto "Spegnere l'apparecchio".
- Spegnerne l'apparecchio tramite l'interruttore ON/OFF.
- Smontare l'accessorio e se necessario, sciacquare gli accessori con acqua e asciugarli.
- Svuotare il contenitore materiale aspirato (vedi capitolo "Svuotare il contenitore materiale aspirato").
- Pulire l'apparecchio all'interno e all'esterno aspirando e passando la superficie con un panno umido.

Svuotare il contenitore materiale aspirato

-Avvertenza

Svuotare il contenitore materiale aspirato quando è pieno fino a circa 3 cm sotto il bordo superiore.

- spegnere l'apparecchio e bloccarlo con i freni delle ruote pivotanti.



- Aprire verso l'alto il contenitore materiale aspirato dallo sbloccaggio (vedi grafico).
- Estrarre il contenitore materiale aspirato dall'apparecchio dalla apposita maniglia.
- Svuotare il contenitore materiale aspirato e reinserirlo nell'apparecchio nella sequenza inversa.

Sacchetto raccolta polvere

Per svuotare l'apparecchio senza creare polvere, è possibile inserire nel contenitore

del materiale aspirato un sacchetto di raccolta della polvere:

- inserire il sacchetto per la raccolta della polvere nel contenitore e appoggiarlo con cautela alla parete del contenitore,
- ripiegare verso l'esterno il bordo del sacchetto sul contenitore del materiale aspirato,
- inserire il contenitore del materiale aspirato nell'apparecchio.
- Al termine delle operazioni chiudere il sacchetto di raccolta della polvere ed estrarlo dal contenitore del materiale aspirato.
- Smaltire il sacchetto di raccolta della polvere e il relativo contenuto in conformità alle norme vigenti.

Trasporto

⚠ PRUDENZA

Pericolo di lesioni e di danneggiamento! Rispettare il peso dell'apparecchio durante il trasporto.

Per il trasporto in veicoli, assicurare l'apparecchio secondo le direttive in vigore affinché non possa scivolare e ribaltarsi.

Supporto

⚠ PRUDENZA

Pericolo di lesioni e di danneggiamento! Rispettare il peso dell'apparecchio durante la conservazione.

Questo apparecchio può essere conservato solo in ambienti interni.

Cura e manutenzione

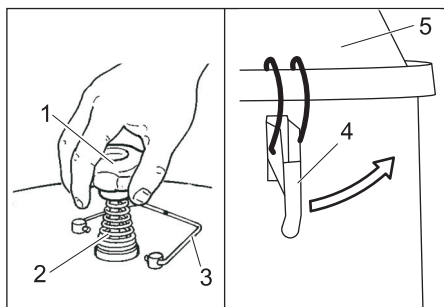
⚠ Attenzione

Tutte le operazioni sull'aspiratore vanno effettuate a spina staccata.

Sostituire il filtro

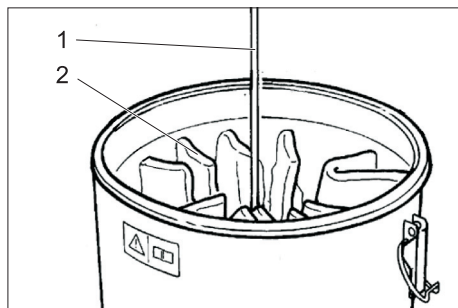
IV 100/40, IV 100/55

- Spegnerne l'apparecchio dall'interruttore ON/OFF e staccare la spina.
- Allentare il tubo della turbina di aspirazione dall'estremità inferiore e staccarlo.



- 1 Maniglia pulizia filtro
- 2 Molla
- 3 Staffa di sicurezza pulizia filtro
- 4 Chiusura
- 5 Coperchio camera filtro

- Orientare di lato la staffa di sicurezza pulizia filtro.
- Svitare la maniglia pulizia filtro.
- Togliere la molla.
- Svitare il dado al di sotto della molla (necessaria chiave a bocca apertura 27 mm).
- Aprire le chiusure.
- Togliere il coperchio della camera filtro.

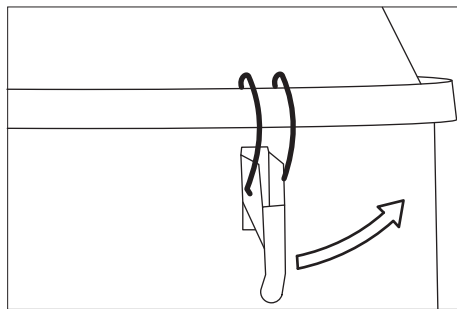


- 1 Telaio
- 2 Filtro

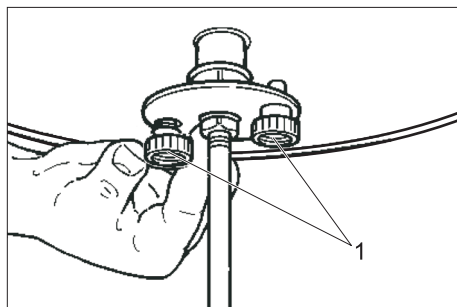
- Rimuovere i nodi dei nastri dal filtro e rimuovere il telaio.
- Estrarre il filtro.
- Inserire e fissare il nuovo filtro nella sequenza inversa.

IV 100/75

- Premere il tasto "Spegnere l'apparecchio".
- Spegnere l'apparecchio dall'interruttore ON/OFF e staccare la spina.
- Allentare il tubo della turbina di aspirazione dall'estremità inferiore e staccarlo.



- Aprire le chiusure.
- Togliere il coperchio della camera filtro.



- 1 Vite a testa zigrinata

- Svitare le due viti a testa zigrinata ed estrarre il filtro dall'apparecchio.
- Inserire e fissare il nuovo filtro nella sequenza inversa.

Guida alla risoluzione dei guasti

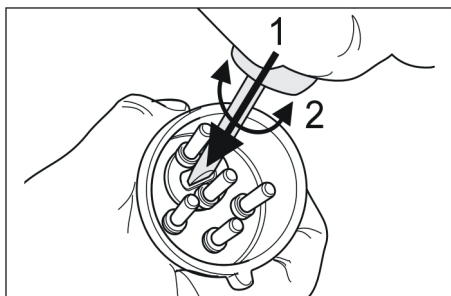
Il motore (turbina di aspirazione) non parte

Manca tensione elettrica.

- ➔ Controllare la presa e il fusibile dell'alimentazione di corrente.
 - ➔ Controllare il cavo e la spina di rete dell'apparecchio.
- Il salvamotore è scattato.
- ➔ Ripristinare l'interruttore.

Nessuna funzione di aspirazione, il getto d'aria fuoriesce dal tubo flessibile di aspirazione

- ➔ Senso di rotazione della turbina di aspirazione errato, scambiare i poli nella spina.



La forza aspirante diminuisce

Filtro, bocchetta, tubo flessibile o rigido di aspirazione otturati.

- ➔ Controllare e pulire gli accessori. Se necessario, sostituire il filtro.

Fuoriuscita di polvere durante l'aspirazione

Filtro fissato male o difettoso.

- ➔ Controllare come è fissato il filtro ovvero sostituirlo.

Il manometro indica una pressione errata.

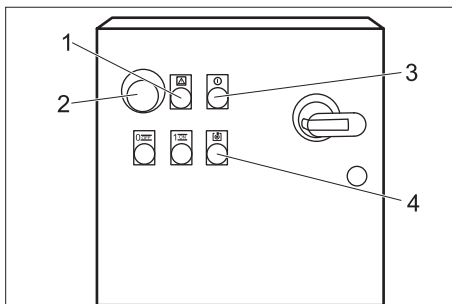
Filtro intasato.

- ➔ Spegnerne l'apparecchio, pulire il filtro o montare un nuovo filtro.

⚠ Attenzione

Far eseguire tutti i controlli ed interventi ai componenti elettrici da personale specializzato. In caso di altri guasti si prega di contattare il servizio assistenza Kärcher.

Visualizzazione guasti IV 100/75



- 1 Spia luminosa "Pulsante arresto d'emergenza azionato"
Si accende quando il pulsante d'arresto d'emergenza è premuto.
Sbloccare il pulsante d'arresto d'emergenza girandolo.
- 2 Pulsante d'arresto d'emergenza
- 3 Spia luminosa "Corrente collegata"
Si accende quando la spina è inserita e vi è tensione di rete.
- 4 Spia luminosa "guasto motore"
Si accende quando il salvamotore è scattato a causa dell'aumento della potenza assorbita o del surriscaldamento.
Girare l'interruttore On/Off su 0, attendere circa 10 minuti, quindi girare l'interruttore On/Off su 1.

Garanzia

Le condizioni di garanzia valgono nel rispettivo paese di pubblicazione da parte della nostra società di vendita competente. Entro il termine di garanzia eliminiamo gratuitamente eventuali guasti all'apparecchio, se causati da difetto di materiale o di produzione. Nei casi previsti dalla garanzia si prega di rivolgersi al proprio rivenditore, oppure al più vicino centro di assistenza autorizzato, esibendo lo scontrino di acquisto.

Accessori e ricambi

- Impiegare esclusivamente accessori e ricambi autorizzati dal produttore. Accessori e ricambi originali garantiscono che l'apparecchio possa essere impiegato in modo sicuro e senza disfunzioni.
- La lista dei pezzi di ricambio più comuni è riportata alla fine del presente manuale d'uso.
- Maggiori informazioni sulle parti di ricambio sono reperibili al sito www.kaercher.com alla voce "Service".

Accessori IV 100/40, IV 100/55

Accessori	Codice d'ordinazione
Filtro	6.904-341.0
Filtro, M	6.904-342.0
Sacchetto di raccolta della polvere in carta	6.904-347.0
Sacchetto di raccolta della polvere in PE	6.904-348.0

Accessori IV 100/75

Accessori	Codice d'ordinazione
Filtro	6.904-343.0
Filtro, M	6.904-344.0
Sacchetto di raccolta della polvere in carta	6.904-347.0
Sacchetto di raccolta della polvere in PE	6.904-348.0

Dichiarazione di conformità CE

Con la presente si dichiara che la macchina qui di seguito indicata, in base alla sua concezione, al tipo di costruzione e nella versione da noi introdotta sul mercato, è conforme ai requisiti fondamentali di sicurezza e di sanità delle direttive CE. In caso di modifiche apportate alla macchina senza il nostro consenso, la presente dichiarazione perde ogni validità.

Prodotto: Aspiratore solidi-liquidi

Modelo: 1.573-xxx

Direttive CE pertinenti

2006/42/CE (+2009/127/CE)

2004/108/CE

Norme armonizzate applicate

EN 55014-1: 2006+A1: 2009+A2: 2011

EN 55014-2: 1997+A1: 2001+A2: 2008

EN 60335-1

EN 60335-2-69

EN 61000-3-2: 2006+A1: 2009+A2: 2009

EN 61000-3-3: 2013

EN 62233: 2008

Norme nazionali applicate

-

I firmatari agiscono su incarico e con la procura dell'amministrazione.



H. Jenner

CEO



S. Reiser

Head of Approval

Responsabile della documentazione:

S. Reiser

Alfred Kärcher GmbH & Co. KG

Alfred-Kärcher-Str. 28 - 40

71364 Winnenden (Germany)

Tel.: +49 7195 14-0

Fax: +49 7195 14-2212

Winnenden, 2014/01/01

Dati tecnici

Descrizione apparecchio	IV 100/40	IV 100/55	IV 100/75
Protezione	IP X4		IP 54
Capacità serbatoio	90 l		
Tensione	400 V, 3~, 50 Hz		
Massima impedenza di rete consentita	0.154+j0.096 Ohm	0.128+j0.080 Ohm	0.204+j0.127 Ohm
Dati ventilatore			
Potenza	5000 W	6000 W	7500 W
Depressione*	15,5 kPa	24 kPa	30 kPa
* con valvola di limitazione della pressione			
Portata aria	92 l/s	88 l/s	105 l/s
Lunghezza x larghezza x Altezza	1220x670x1530 mm		1280x690 x1820 mm
Lunghezza cavo	8 m		
Grado di protezione	I		
Cavo di alimentazione: Codice N°	6.649-367.0	6.649-363.0	6.649-364.0
Cavo di alimentazione: Tipo:	H07RN-F 4x1,5	H07RN-F 4x2,5	H07RN-F 4x4
Tubo flessibile di aspirazione	NW 61 / 5 m		
Peso d'esercizio tipico	141 kg	155 kg	256 kg
Temperatura di immagazzinaggio	-10...+40 °C		
Umidità	30...90 %		
Superficie attiva del filtro	2,2 m ²	2,2 m ²	3,0 m ²
Valori rilevati secondo EN 60335-2-69			
Pressione acustica L _{pA}	65 dB(A)	79 dB(A)	72 dB(A)
Dubbio K _{pA}	1 db (A)	1 db (A)	1 db (A)
Valore di vibrazione mano-braccio	<2,5 m/s ²		
Dubbio K	0,2 m/s ²		



Lees vóór het eerste gebruik van uw apparaat deze originele gebruiksaanwijzing, ga navenant te werk en bewaar hem voor later gebruik of voor een latere eigenaar.

- Voor de eerste inbedrijfstelling veiligheidsinstructies nr. 5.956-249 in elk geval lezen!
- Bij veronachtzaming van de gebruiksaanwijzing en de veiligheidsaanwijzingen kan schade aan het apparaat ontstaan, en gevaar voor gebruikers en andere personen.
- Bij transportschade onmiddellijk de handelaar op de hoogte brengen.

Inhoud

Inhoud	NL	1
Zorg voor het milieu	NL	1
Gevarenniveaus	NL	1
Reglementair gebruik	NL	2
Veiligheidsinstructies	NL	2
Apparaat-elementen	NL	3
Inbedrijfstelling	NL	5
Bediening	NL	5
Buitenwerkingstelling	NL	6
Vervoer	NL	6
Opslag	NL	6
Onderhoud	NL	6
Hulp bij storingen	NL	8
Garantie	NL	8
Toebehoren en reserveonderdelen	NL	9
EG-conformiteitsverklaring	NL	9
Technische gegevens	NL	10

Zorg voor het milieu



Het verpakkingsmateriaal is herbruikbaar. Deponeer het verpakkingsmateriaal niet bij het huishoudelijk afval, maar bied het aan voor hergebruik.



Onbruikbaar geworden apparaten bevatten waardevolle materialen die geschikt zijn voor hergebruik. Lever de apparaten daarom in bij een inzamelpunt voor herbruikbare materialen. Batterijen, olie en dergelijke stoffen mogen niet in het milieu belanden. Verwijder overbodig geworden apparatuur daarom via geschikte inzamelpunten.

Aanwijzingen betreffende de inhoudsstoffen (REACH)

Huidige informatie over de inhoudsstoffen vindt u onder:

www.kaercher.com/REACH

Gevarenniveaus

⚠ **GEVAAR**

Verwijzing naar een onmiddellijk dreigend gevaar dat tot ernstige en zelfs dodelijke lichaamsverwondingen leidt.

⚠ **WAARSCHUWING**

Verwijzing naar een mogelijke gevaarlijke situatie die tot ernstige en zelfs dodelijke lichaamsverwondingen kan leiden.

⚠ **VOORZICHTIG**

Verwijzing naar een mogelijk gevaarlijke situatie die tot lichte verwondingen kan leiden.

LET OP

Verwijzing naar een mogelijke gevaarlijke situatie die tot materiële schade kan leiden.

Reglementair gebruik

- Dit apparaat is niet geschikt voor het opnemen van gevaarlijk stof.
- Dit apparaat is alleen geschikt voor industrieel gebruik.
- Voor het natzuigen moet het standaard zuigmateriaalreservoir vervangen worden door het als toebehoren verkrijgbare „reservoir voor nat- en droogzuigen“.
- Ieder ander gebruik is onjuist.

Veiligheidsinstructies

⚠ WAARSCHUWING

Dit apparaat is niet geschikt voor het opnemen van gevaarlijk stof.

Dit apparaat mag in vochtige omstandigheden niet in open lucht gebruikt of opgeborgen worden.

Symbolen op het apparaat



⚠ Let op

Er bestaat gevaar voor verwondingen bij het inzetten en vergrendelen van het zuigmateriaalreservoir.

Bij het vergrendelen in ieder geval niet de handen tussen het zuigmateriaalreservoir en de stofzuiger houden of in de buurt van de pasbouten steken. Het zuigmateriaalreservoir vergrendelen door het hanteren van de betreffende hendel met beide handen!

Veiligheidsvoorschriften

Het apparaat bij het beëindigen van het werk uitschakelen en de stekker uit het contact halen.



Neem de veiligheidsbepalingen voor het opgezogen materiaal in acht.

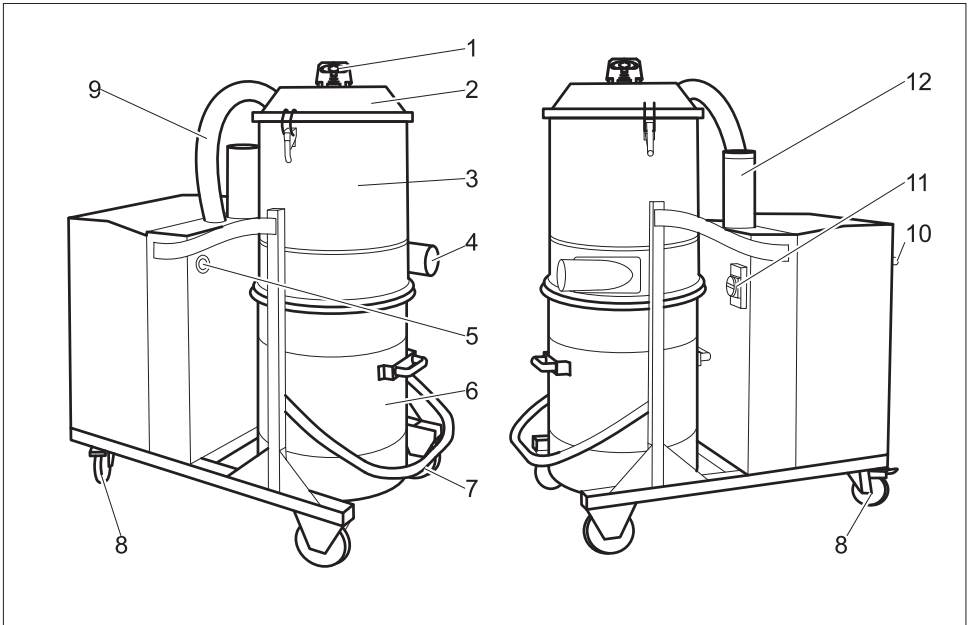
Bij reglementair / onreglementair gebruik kunnen onderdelen (bijv. uitblaasopening) van de industriële stofzuiger temperaturen bereiken tot 95°C.

In noodgevallen

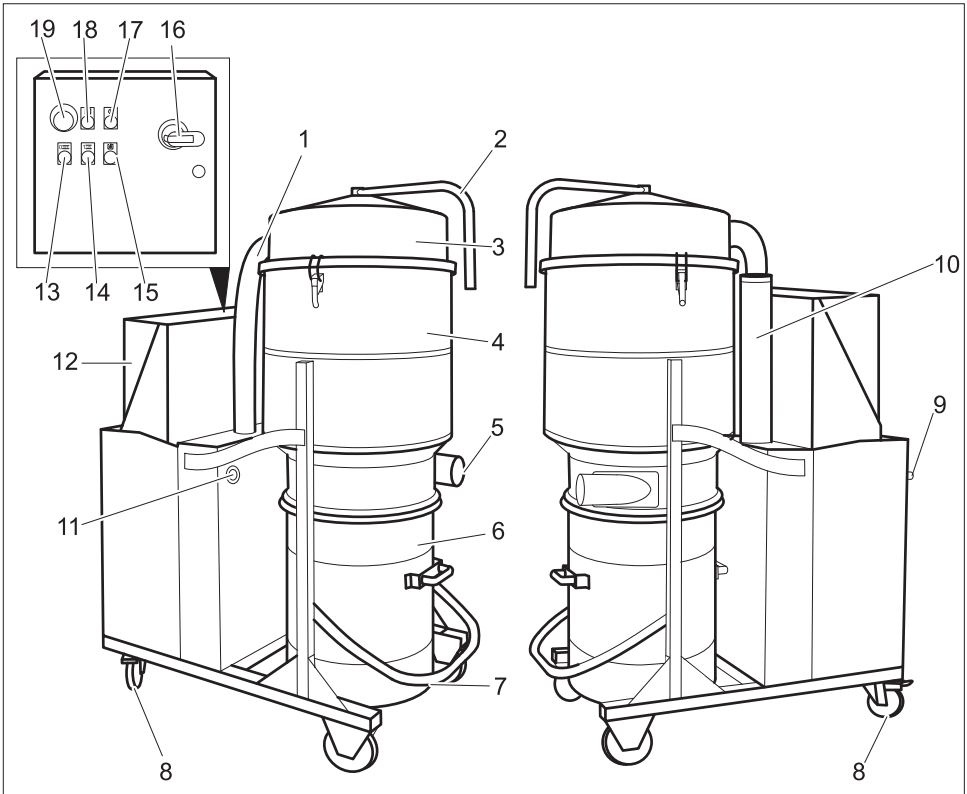
In noodgevallen (bijv. bij het opzuigen van brandbare materialen, bij kortsluiting of andere elektrische fouten) het apparaat uitschakelen en de stekker uittrekken.

Apparaat-elementen

Bedieningselementen IV 100/40, IV 100/55



- 1 Handgreep filterreiniging
- 2 Deksel filterkamer
- 3 Filterkamer
- 4 Aansluitsteun voor accessoires
- 5 Manometer
- 6 Zuigmateriaalreservoir
- 7 Hendel voor ontgrendelen zuigmateriaalreservoir
- 8 Zwenkwieltjes met parkeerrem
- 9 Slang naar de zuigturbine
- 10 Schuifhandgreep
- 11 Schakelaar -Aan/Uit
- 12 Geluiddemper



- | | |
|---|--|
| 1 Slang naar de zuigturbine | 18 Controlelampje "Noodstopknop bediend" |
| 2 Handgreep filterreiniging | 19 Noodstopknop |
| 3 Deksel filterkamer | |
| 4 Filterkamer | |
| 5 Aansluitsteun voor accessoires | |
| 6 Zuigmateriaalreservoir | |
| 7 Hendel voor ontgrendelen zuigmateriaalreservoir | |
| 8 Zwenkwielletjes met parkeerrem | |
| 9 Schuifhandgreep | |
| 10 Geluiddemper | |
| 11 Manometer | |
| 12 schakelkast | |
| 13 Knop „Apparaat uitschakelen“ | |
| 14 Verlichte knop „Apparaat inschakelen“ | |
| 15 Controlelampje storing motor | |
| 16 Schakelaar -Aan/Uit | |
| 17 Controlelampje "Er is netspanning" | |

Inbedrijfstelling

- Het apparaat in de werkpositie brengen, indien nodig met parkeerrem zekeren.
- Zuigslang in de zuigslangaansluiting stoppen.
- Gewenste toebehoren op de zuigslang steken.
- Verzeker u ervan, dat het zuigmateriaalreservoir volgens de regels aangebracht is.

⚠ **Waarschuwing**

De maximum toegelaten impedantie aan het elektrische aansluitpunt (zie Technische gegevens) mag niet overschreden worden.

In geval van onduidelijkheden in verband met de netimpedantie aan uw aansluitpunt neemt u best contact op met uw electriciteitsmaatschappij.

Bediening

- Apparaatstekker in de contactdoos steken.
- In-/uit-schakelaar op „1“ draaien.
- Bij IV 100/75 knop „Apparaat inschakelen“ indrukken.

Filter reinigen

Aan de voorzijde van het apparaat bevindt zich een manometer, die de zuigonderdruk binnen het apparaat aanduidt. Indien de zuigonderdruk onder de in onderstaande tabel vermelde waarde daalt, moet het apparaat uitgeschakeld en de filter gereinigd worden.

	NW 50	NW 60
IV 100/40	13,0 kPa	12,0 kPa
IV 100/55	19,5 kPa	15,5 kPa
IV 100/75	25,5 kPa	20,5 kPa

IV 100/40, IV 100/55

- Apparaat met de AAN/UIT-schakelaar uitschakelen.
- Veiligheidsbeugel filterreiniging zijwaarts zwenken.

- Handgreep filterreiniging meerdere malen krachtig omhoog en omlaag bewegen.
- Veiligheidsbeugel filterreiniging verticaal zetten.

IV 100/75

- Knop „Apparaat uitschakelen“ indrukken.
- Hendel filterreiniging meermaals heen en weer bewegen.

Wanneer deze reiniging geen verbetering inhoudt, kan men het filter eraf nemen en wassen of vervangen (zie hoofdstuk "Filter wisselen").

Droogzuigen

⚠ **VOORZICHTIG**

Bij wisselen van nat- naar droogzuigen letten op:

zuigen van droog stof met nat filterelement verstopt de filter en kan deze onbruikbaar maken.

- Nat filter vóór gebruik goed drogen of door een droge vervangen.
- Indien nodig de filter vervangen zoals beschreven in punt "Instandhouding en onderhoud".

Natzuigen (optie)

Waarschuwing

Voor het natzuigen moet het standaard zuigmateriaalreservoir vervangen worden door het als toebehoren verkrijgbare „reservoir voor nat- en droogzuigen“.

De in het reservoir voor nat- en droogzuigen voorhanden vlotter onderbreekt de zuigstroom indien het maximale vulniveau bereikt is.

Indien de zuigstroom door de vlotter onderbroken wordt:

- IV 100/40 of IV 100/55 met de IN/UIT-schakelaar uitschakelen.
Bij IV 100/75 knop „Apparaat uitschakelen“ indrukken.
- vloeistof aflaten door het openen van de aflaatklep op de bodem van het reservoir.

Buitenwerkingstelling

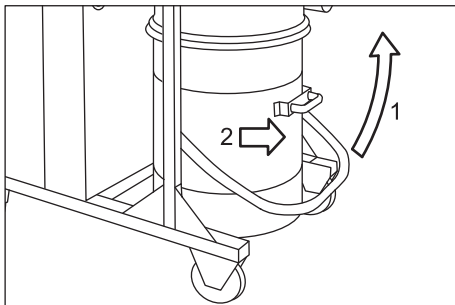
- Bij IV 100/75 knop „Apparaat uitschakelen" indrukken.
- Apparaat met de AAN/UIT-schakelaar uitschakelen.
- Toebehoren demonteren en indien nodig met water afspoelen en drogen.
- Zuigmateriaalreservoir leegmaken (zie hoofdstuk "Zuigmateriaalreservoir leegmaken").
- Apparaat aan de binnen- en buitenkant reinigen door afzuigen en afvegen met een vochtige doek.

Zuigmateriaalreservoir leegmaken

-Wenk

Het zuigmateriaalreservoir dient leeggemaakt te worden, wanneer het tot ca. 3 cm. onder de bovenrand gevuld is.

- Apparaat uitschakelen en d.m.v. de parkeerrem aan de zwenkwieltjes zekeren.



- Zuigmateriaalreservoir bij de ontgrensdeling naar boven openen (zie de afbeelding).
- Het zuigmateriaalreservoir uit het apparaat trekken met behulp van de hiervoor bestemde handgreep.
- Het zuigmateriaalreservoir leegmaken en in omgekeerd volgorde weer in de apparaat aanbrengen.

Stofverzamelzak

Voor een stofvrije lediging van het apparaat kan in het afvalreservoir een stofverzamelzak gelegd worden:

- Stofverzamelzak in het reservoir plaatsen en zorgvuldig tegen de wand van het reservoir leggen.
- De rand van de zak over de rand van het zuigmateriaalreservoir naar buiten laten hangen.
- Zuigmateriaalreservoir in het apparaat plaatsen.
- Na de werking de stofverzamelzak sluiten en uit het afvalreservoir nemen.
- Stofverzamelzak met inhoud verwijderen volgens de geldende wettelijke bepalingen.

Vervoer

△ VOORZICHTIG

Gevaar voor letsels en beschadigen! Houd bij het transport rekening met het gewicht van het apparaat.

Bij het transport in voertuigen moet het apparaat conform de geldige richtlijnen beveiligd worden tegen verschuiven en kantelen.

Opslag

△ VOORZICHTIG

Gevaar voor letsel en beschadiging! Het gewicht van het apparaat bij opbergen in acht nemen.

Het apparaat mag alleen binnen worden opgeborgen.

Onderhoud

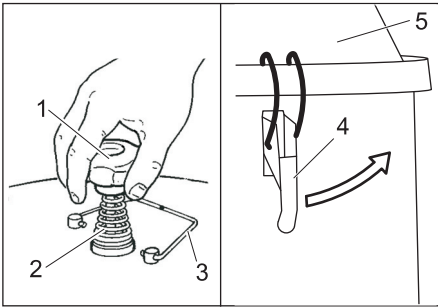
△ Waarschuwing

Bij het werken aan de stofzuiger altijd eerst de stekker uit het contact halen.

Filter verwisselen/vervangen

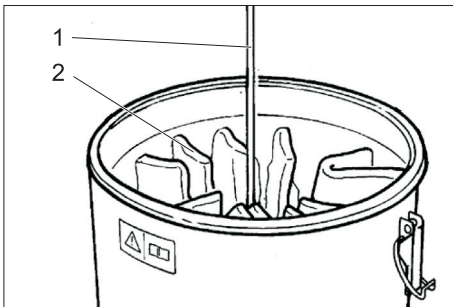
IV 100/40, IV 100/55

- Het apparaat met de AAN/UIT-schakelaar uitschakelen en van het stroomnet afkoppelen.
- Slang naar de zuigturbine aan het onderste uiteinde losmaken en uittrekken.



- 1 Handgreep filterreiniging
- 2 Veer
- 3 Veiligheidsbeugel filterreiniging
- 4 Sluiting
- 5 Deksel filterkamer

- ➔ Veiligheidsbeugel filterreiniging zijwaarts zwenken.
- ➔ Handgreep filterreiniging afschroeven.
- ➔ Veer afnemen.
- ➔ Moer onder de veer afschroeven (Steeksleutel 27 mm. nodig).
- ➔ Sluitingen openen.
- ➔ Deksel filterkamer afnemen.

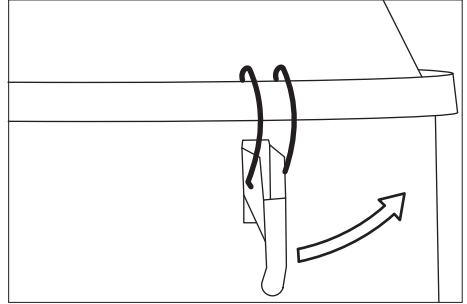


- 1 Stang
- 2 Filter

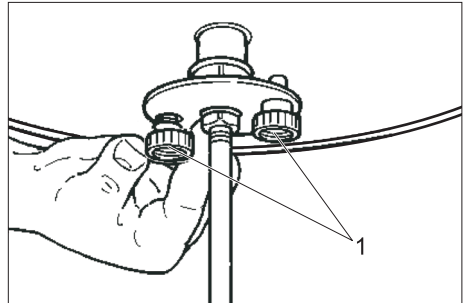
- ➔ Knoop van de banden op het filter losmaken en stang afnemen.
- ➔ Filter eruitnemen.
- ➔ Het nieuwe filter in omgekeerde volgorde aanbrengen en zekeren.

IV 100/75

- ➔ Knop „Apparaat uitschakelen“ indrukken.
- ➔ Het apparaat met de AAN/UIT-schakelaar uitschakelen en van het stroomnet afkoppelen.
- ➔ Slang naar de zuigturbine aan het onderste uiteinde losmaken en uittrekken.



- ➔ Sluitingen openen.
- ➔ Deksel filterkamer afnemen.



- 1 Kartelschroef

- ➔ Beide kartelschroeven uitdraaien en filter uit het apparaat nemen.
- ➔ Het nieuwe filter in omgekeerde volgorde aanbrengen en zekeren.

Hulp bij storingen

Motor (zuigturbine) start niet

Geen stroom.

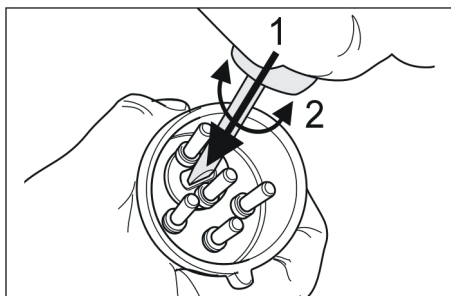
- Stekker en zekering van de stroomvoorziening controleren.
- Stroomkabel en stekker van het apparaat controleren.

Motorveiligheidsschakelaar is geactiveerd.

- Schakelaar terugstellen.

Geen zuigwerking, luchtstroom ontsnapt uit de zuigslang

- Verkeerde draairichting van de zuigturbine, polen aan de stekker verwisselen.



Zuigkracht wordt minder

Filter, sproeier, zuigslang of zuigbuis verstopt.

- Controleren, toebehoren reinigen, eventueel filter vervangen.

Er ontsnapt stof bij het zuigen

Filter niet goed aangebracht of defect.

- Kijken of het filter goed zit resp. verwisselen.

Manometer duidt een onreglementaire druk aan

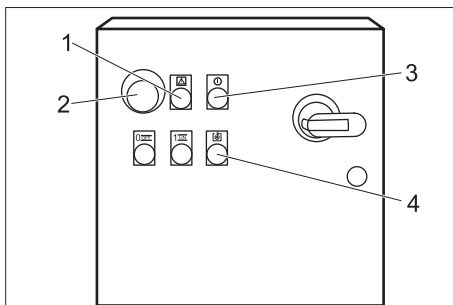
Filter verstopt.

- Apparaat uitschakelen, filter reinigen of een nieuw filter aanbrengen.

⚠ Waarschuwing

Alle controles en werkzaamheden aan elektrische delen moeten door een vakman worden uitgevoerd. Bij verdergaande storingen dient u de klantendienst in te schakelen.

Storingsindicatie IV 100/75



- 1 Controlelampje "Noodstopknop be-dient"
Brandt bij een ingedrukt noodstopknop. Noodstopknop door draaien ontgrendelen.
- 2 Noodstopknop
- 3 Controlelampje "Er is netspanning"
Brandt bij een ingestoken stekker en voorhanden netspanning.
- 4 Controlelampje storing motor
Brandt indien de motorveiligheidsschakelaar door een verhoogde stroomopname of oververhitting werd geactiveerd.
In-/uit-schakelaar op 0 draaien, ca. 10 minuten wachten, in-/uit-schakelaar op 1 draaien.

Garantie

In ieder land zijn de door ons bevoegde verkoopkantoor uitgegeven garantie-bepalingen van toepassing. Eventuele storingen aan het apparaat verhelpen wij zonder kosten binnen de garantietermijn, mits een materiaal of fabrieksfout de oorzaak van deze storing is. Neem bij klachten binnen de garantietermijn contact op met uw leverancier of de dichtstbijzijnde klantenservice-werkplaats en neem uw aankoopbewijs mee.

Toebehoren en reserveonderdelen

- Er mogen uitsluitend toebehoren en reserveonderdelen gebruikt worden die door de fabrikant zijn vrijgegeven. Originale toebehoren en reserveonderdelen bieden de garantie van een veilig en storingsvrije werking van het apparaat.
- Een selectie van de meest frequent benodigde reserveonderdelen vindt u achteraan in de gebruiksaanwijzing.
- Verdere informatie over reserveonderdelen vindt u op www.kaercher.com bij Service.

Toebehoren IV 100/40, IV 100/55

Toebehoren	Bestelnummer
Filter	6.904-341.0
Filter, M	6.904-342.0
Stofverzamelzak papier	6.904-347.0
Stofverzamelzak PE	6.904-348.0

Toebehoren IV 100/75

Toebehoren	Bestelnummer
Filter	6.904-343.0
Filter, M	6.904-344.0
Stofverzamelzak papier	6.904-347.0
Stofverzamelzak PE	6.904-348.0

EG-conformiteitsverklaring

Hierbij verklaren wij dat de hierna vermelde machine door haar ontwerp en bouwwijze en in de door ons in de handel gebrachte uitvoering voldoet aan de betreffende fundamentele veiligheids- en gezondheidseisen, zoals vermeld in de desbetreffende EG-richtlijnen. Deze verklaring verliest haar geldigheid wanneer zonder overleg met ons veranderingen aan de machine worden aangebracht.

Product: Droog- / natzuiger

Type: 1.573-xxx

Van toepassing zijnde EG-richtlijnen

2006/42/EG (+2009/127/EG)

2004/108//EG

Toegepaste geharmoniseerde normen

EN 55014-1: 2006+A1: 2009+A2: 2011

EN 55014-2: 1997+A1: 2001+A2: 2008

EN 60335-1

EN 60335-2-69

EN 61000-3-2: 2006+A1: 2009+A2: 2009

EN 61000-3-3: 2013


EN 62233: 2008

Toegepaste landelijke normen

-

De ondergetekenden handelen in opdracht en met volmacht van de bedrijfsleiding.


H. Jenner
CEO


S. Reiser
Head of Approbation

Gevolmachtigde voor de documentatie:
S. Reiser

Alfred Kärcher GmbH & Co. KG
Alfred Kärcher-Str. 28 - 40
71364 Winnenden (Germany)
Tel.: +49 7195 14-0
Fax: +49 7195 14-2212

Winnenden, 2014/01/01

Technische gegevens

Apparaatnaam	IV 100/40	IV 100/55	IV 100/75
Beveiligingsklasse	IP X4		IP 54
Inhoud reservoir	90 l		
Spanning	400 V, 3~, 50 Hz		
Maximum toegelaten netimpedantie	0.154+j0.096 Ohm	0.128+j0.080 Ohm	0.204+j0.127 Ohm
Compressorgegevens			
Vermogen	5000 W	6000 W	7500 W
Vacuüm*	15,5 kPa	24 kPa	30 kPa
* met drukbegrenzingsventiel			
Luchthoeveelheid	92 l/s	88 l/s	105 l/s
Lengte x breedte x hoogte	1220x670x1530 mm		1280x690 x1820 mm
Lengte snoer	8 m		
Beschermingsklasse	I		
Netsnoer: Bestelnr.	6.649-367.0	6.649-363.0	6.649-364.0
Elektriciteitskabel: type:	H07RN-F 4x1,5	H07RN-F 4x2,5	H07RN-F 4x4
Zuigslang	NW 61 / 5 m		
Typisch bedrijfsgewicht	141 kg	155 kg	256 kg
Opslagtemperatuur	-10...+40 °C		
Luchtvochtigheid	30...90 %		
Filteroppervlak	2,2 m ²	2,2 m ²	3,0 m ²
Bepaalde waarden conform EN 60335-2-69			
Geluidsdrukniveau L _{pA}	65 dB(A)	79 dB(A)	72 dB(A)
Onzekerheid K _{pA}	1 db (A)	1 db (A)	1 db (A)
Hand-arm vibratiewaarde	<2,5 m/s ²		
Onzekerheid K	0,2 m/s ²		



Antes del primer uso de su aparato, lea este manual original, actúe de acuerdo a sus indicaciones y guárdelo para un uso posterior o para otro propietario posterior.

- ¡Antes de la primera puesta en marcha lea sin falta las instrucciones de uso y las instrucciones de seguridad n.º 5.956-249!
- El incumplimiento de las instrucciones de uso y de las indicaciones de seguridad puede provocar daños en el aparato y poner en peligro al usuario y a otras personas.
- En caso de daños de transporte informe inmediatamente al fabricante.

Índice de contenidos

Índice de contenidos	ES	1
Protección del medio ambiente	ES	1
Niveles de peligro	ES	1
Uso previsto	ES	2
Indicaciones de seguridad . . .	ES	2
Elementos del aparato	ES	3
Puesta en marcha	ES	5
Manejo	ES	5
Puesta fuera de servicio	ES	6
Transporte	ES	6
Almacenamiento	ES	6
Cuidados y mantenimiento . . .	ES	6
Ayuda en caso de avería	ES	8
Garantía	ES	9
Accesorios y piezas de repuesto	ES	9
Declaración de conformidad	CEES	9
Datos técnicos	ES	10

Protección del medio ambiente



Los materiales empleados para el embalaje son reciclables y recuperables. No tire el embalaje a la basura doméstica y entréguelo en los puntos oficiales de recogida para su reciclaje o recuperación.



Los aparatos viejos contienen materiales valiosos reciclables que deberían ser entregados para su aprovechamiento posterior. Evite el contacto de baterías, aceites y materias semejantes con el medio ambiente. Por este motivo, entregue los aparatos usados en los puntos de recogida previstos para su reciclaje.

Indicaciones sobre ingredientes (REACH)

Encontrará información actual sobre los ingredientes en:

www.kaercher.com/REACH

Niveles de peligro

⚠ PELIGRO

Aviso sobre un riesgo de peligro inmediato que puede provocar lesiones corporales graves o la muerte.

⚠ ADVERTENCIA

Aviso sobre una situación probablemente peligrosa que puede provocar lesiones corporales graves o la muerte.

⚠ PRECAUCIÓN

Indicación sobre una situación que puede ser peligrosa, que puede acarrear lesiones leves.

⚠ CUIDADO

Aviso sobre una situación probablemente peligrosa que puede provocar daños materiales.

Uso previsto

- Este aparato no es apto para aspirar polvo peligroso.
- Este es apto para el uso en aplicaciones industriales.
- Para absorción en húmedo debe sustituir el depósito de residuos de serie por el "Depósito para absorción en húmedo y en seco" que se puede adquirir como accesorio.
- Cualquier otro uso será considerado incorrecto.

Indicaciones de seguridad

⚠ ADVERTENCIA

Este aparato no es apto para aspirar polvo peligroso.

No se puede usar ni guardar el aparato al aire libre ni con humedad.

Símbolos en el aparato



⚠ Atención:

Peligro de aplastamiento al insertar y bloquear el depósito de residuos

No colocar las manos entre el depósito de residuos y el aspirador durante el bloqueo bajo ningún concepto ni introducirlas cerca del perno guía. ¡Bloquear el depósito de residuos pulsando la palanca correspondiente con ambas manos!

Normativas de seguridad

Apagar y desenchufar el aparato una vez haya terminado el trabajo.



Observe las disposiciones de seguridad en lo que concierne a las sustancias que hay que aspirar.

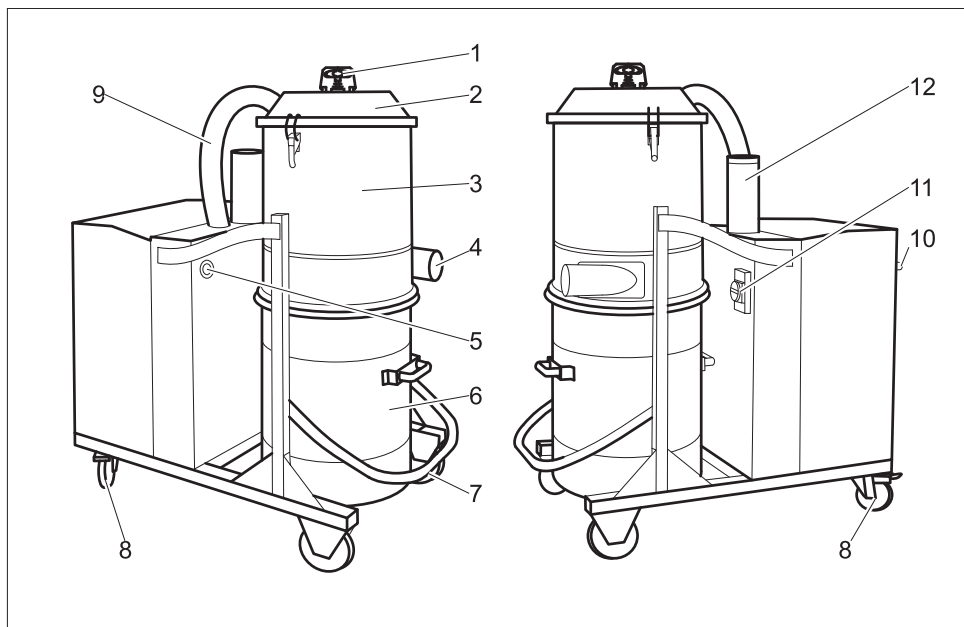
Tanto durante un servicio correcto como durante uno incorrecto, algunas piezas (p. ej., orificio de salida) del aspirador industrial pueden alcanzar hasta 95°C.

En caso de emergencia

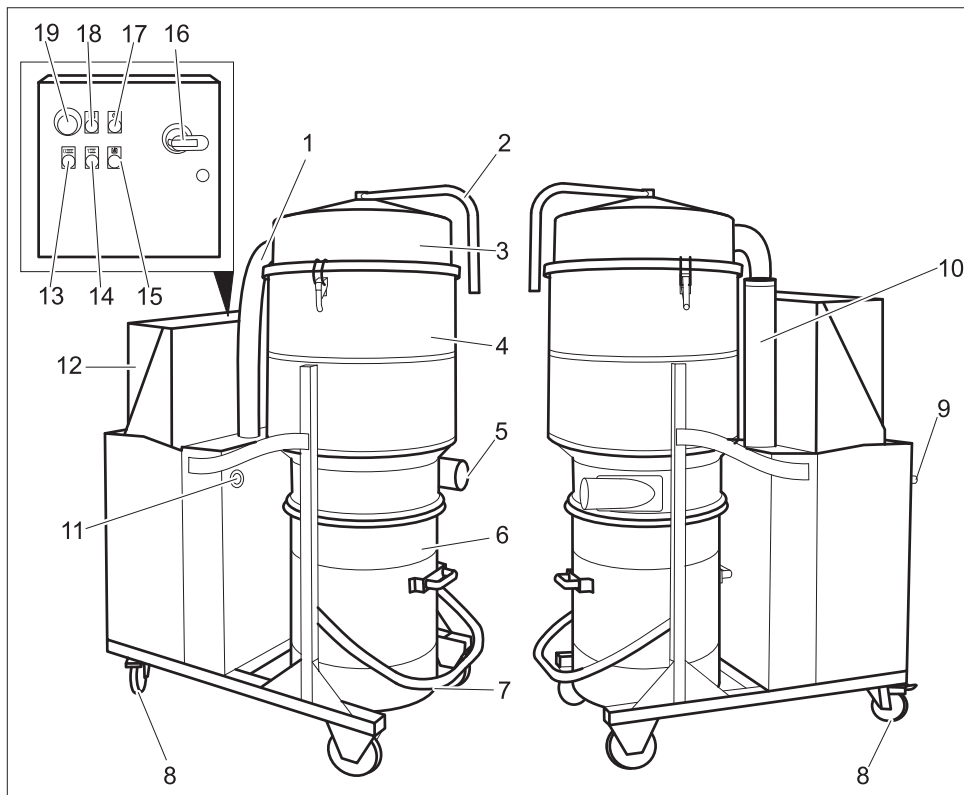
En caso de emergencia (p.ej. al aspirar materiales inflamables o si se produce un cortocircuito u otro fallo eléctrico), apague el aparato y desenchúfelo de la red.

Elementos del aparato

Elementos de mando IV 100/40, IV 100/55



- 1 Empuñadura limpieza de filtro
- 2 Tapa cámara de filtro
- 3 Cámara del filtro
- 4 Manguito de empalme para accesorios
- 5 Manómetro
- 6 Depósito de residuos
- 7 Palanca para desbloquear el depósito de residuos
- 8 Rodillos-guía con freno de estacionamiento
- 9 Tubo de la turbina de absorción
- 10 Empuñadura deslizante
- 11 Interruptor de conexión y desconexión
- 12 Amortiguador del sonido



- | | | | |
|----|--|----|---|
| 1 | Tubo de la turbina de absorción | 17 | Piloto de control "Tensión de red disponible" |
| 2 | Empuñadura limpieza de filtro | 18 | Piloto de control "Tecla de desconexión de emergencia activada" |
| 3 | Tapa cámara de filtro | 19 | Tecla de desconexión de emergencia |
| 4 | Cámara del filtro | | |
| 5 | Manguito de empalme para accesorios | | |
| 6 | Depósito de residuos | | |
| 7 | Palanca para desbloquear el depósito de residuos | | |
| 8 | Rodillos-guía con freno de estacionamiento | | |
| 9 | Empuñadura deslizante | | |
| 10 | Amortiguador del sonido | | |
| 11 | Manómetro | | |
| 12 | armario de distribución | | |
| 13 | Botón "Desconexión del aparato" | | |
| 14 | Botón luminoso "Conexión del aparato" | | |
| 15 | Piloto de control avería en el motor | | |
| 16 | Interruptor de conexión y desconexión | | |

Puesta en marcha

- Coloque el aparato en la posición de trabajo; si fuera necesario, fíjelo mediante el freno de estacionamiento.
- Insertar la manguera de aspiración en su orificio de conexión.
- Conectar los accesorios deseados en la manguera de absorción.
- Asegúrese de insertar correctamente el depósito de residuos.

⚠ **Advertencia**

La impedancia de red máxima permitida en el punto de conexión eléctrica (véanse los datos técnicos) no debe ser excedida.

En caso de confusión respecto a la impedancia de red existente en su punto de conexión, póngase en contacto con la empresa que le suministra la energía.

Manejo

- Introducir la clavija del aparato en la toma de corriente.
- Girar el interruptor conectar/desconectar a "1".
- En el caso del IV 100/75 pulsar el botón „Conectar aparato”.

Limpiar el filtro.

En la parte frontal del aparato existe un manómetro que indica la depresión de absorción dentro del aparato de absorción. Si la depresión de absorción baja del valor indicado en la siguiente tabla, se debe apagar el aparato y limpiar el filtro.

	NW 50	NW 60
IV 100/40	13,0 kPa	12,0 kPa
IV 100/55	19,5 kPa	15,5 kPa
IV 100/75	25,5 kPa	20,5 kPa

IV 100/40, IV 100/55

- Apagar el aparato con el interruptor de CONEXIÓN/DESCONEXIÓN.
- Girar hacia el lateral el estribo de seguridad de la limpieza del filtro.
- Mover la empuñadura de la limpieza del filtro fuertemente hacia arriba y hacia abajo.

- Colocar verticalmente el estribo de seguridad de la limpieza del filtro.

IV 100/75

- Pulsar botón "Desconexión del aparato".
- Mover la palanca de limpieza de filtro varias veces de un lado a otro.

Si no mejora la limpieza, se puede extraer y lavar el filtro o sustituirlo (véase el capítulo "Cambiar filtro").

Aspiración en seco

⚠ **PRECAUCIÓN**

Cuando cambie de la aspiración de líquidos a la aspiración en seco, tenga en cuenta lo siguiente:

La aspiración de polvo seco con un elemento filtrante húmedo puede dañar el filtro haciendo que quede inservible.

- Secar bien el filtro húmedo antes de utilizarlo o sustituirlo por uno seco.
- Si es necesario cambiar el filtro, se describe en el punto "Cuidados y mantenimiento".

Absorción en húmedo (opcional)

Nota

Para absorción en húmedo de debe sustituir el depósito de residuos de serie por el "Depósito para absorción en húmedo y en seco" que se puede adquirir como accesorio.

El flotador disponible en el depósito para absorción en húmedo y en seco interrumpe la corriente de absorción cuando se alcanza el nivel máximo.

Si el flotador interrumpe la corriente de absorción:

- Apagar el IV 100/40 o el IV 100/55 en el interruptor CONEXIÓN/DESCONEXIÓN.
En el caso del IV 100/75 pulsar el botón „Desconectar aparato".
- Purgue el líquido abriendo la válvula de derivación situada en la parte inferior del depósito.

Puesta fuera de servicio

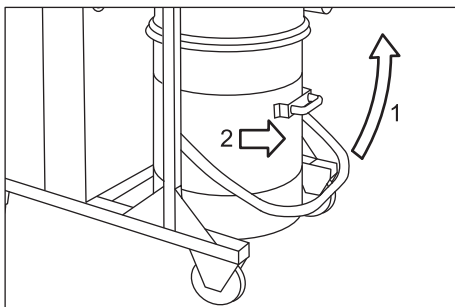
- En el caso del IV 100/75 pulsar el botón „Desconectar aparato“.
- Apagar el aparato con el interruptor de CONEXIÓN/DESCONEXIÓN.
- Desmontar los accesorios y si es necesario aclarar y secar.
- Vaciar el depósito de residuos (véase el capítulo "Vaciar el depósito de residuos").
- Limpie el aparato por dentro y por fuera aspirándolo y frotar con un paño húmedo.

Vaciar el depósito de residuos

-Nota

Se debe vaciar el depósito de residuos cuando este lleno hasta aprox. 3 cm por debajo del borde superior.

- Apagar el aparato y asegurar con el freno de estacionamiento al rodillo-guía.



- Abrir hacia arriba el depósito de residuos por el desbloqueo (véase el gráfico).
- Extraer el depósito de residuos del aparato por el asa prevista para ello.
- Vaciar el depósito de residuos y volver a introducir en el aparato en el orden inverso.

Bolsa para polvo

Para vaciar el aparato sin generar polvo se puede colocar una bolsa para polvo en el depósito de residuos:

- Colocar con cuidado la bolsa para polvo en el depósito en la pared del depósito.

- Doblar hacia afuera el borde de la bolsa sobre el borde del depósito de residuos.
- Colocar el depósito de residuos en el aparato.
- Una vez finalizado el uso, cerrar la bolsa recolectora de polvo y extraer del depósito de residuos.
- Eliminar la bolsa y el contenido de acuerdo con las normativas vigentes.

Transporte

△ PRECAUCIÓN

¡Peligro de lesiones y daños! Respetar el peso del aparato para el transporte.

Al transportar en vehículos, asegurar el aparato para evitar que resbale y vuelque conforme a las directrices vigentes.

Almacenamiento

△ PRECAUCIÓN

¡Peligro de lesiones y daños! Respetar el peso del aparato en el almacenamiento. Este aparato sólo se puede almacenar en interiores.

Cuidados y mantenimiento

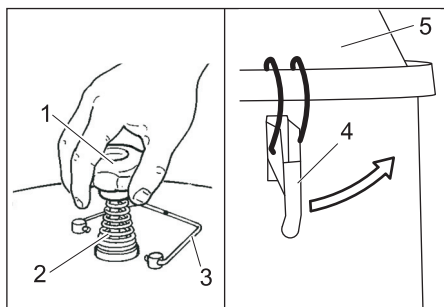
△ Advertencia

Para efectuar trabajos en el aspirador, desenchúfelo siempre antes.

Cambiar/sustituir el filtro

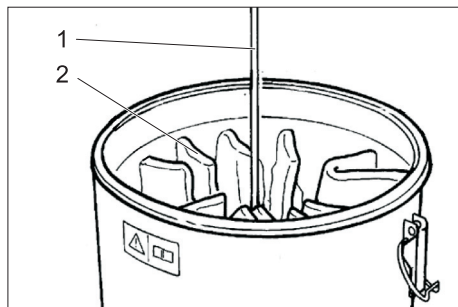
IV 100/40, IV 100/55

- Apagar el aparato con el interruptor de CONEXIÓN/DESCONEXIÓN y desenchufar.
- Soltar el tubo que va a la turbina de absorción en el extremo inferior y retirar.



- 1 Empuñadura limpieza de filtro
- 2 Resorte
- 3 Estribo de seguridad limpieza de filtro
- 4 Cierre
- 5 Tapa cámara de filtro

- Girar hacia el lateral el estribo de seguridad de la limpieza del filtro.
- Desenroscar el mango de la limpieza del filtro.
- Quitar el resorte.
- Enroscar la tuerca por debajo del resorte (se necesita una llave de boca de 27 mm).
- Abra las tapas.
- Extraiga la tapa de la cámara del filtro.

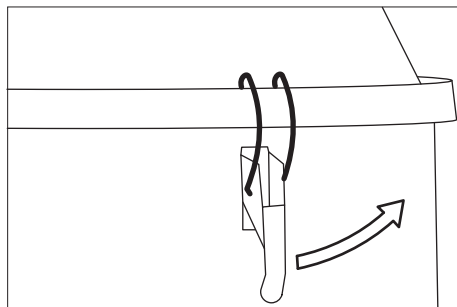


- 1 bastidor
- 2 Filtro

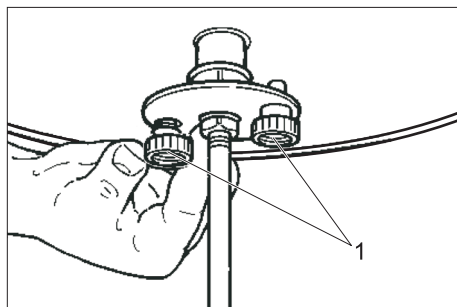
- Abrir los nudos de las cintas y extraer el bastidor.
- Extraer el filtro.
- Colocar el nuevo filtro en orden inverso y asegurar.

IV 100/75

- Pulsar botón "Desconexión del aparato".
- Apagar el aparato con el interruptor de CONEXIÓN/DESCONEXIÓN y desenchufar.
- Soltar el tubo que va a la turbina de absorción en el extremo inferior y retirar.



- Abra las tapas.
- Extraiga la tapa de la cámara del filtro.



- 1 Tornillo de cabeza moleteada

- Desenroscar ambos tornillos de cabeza moleteada y extraer el filtro del aparato.
- Colocar el nuevo filtro en orden inverso y asegurar.

Ayuda en caso de avería

El motor (turbina de aspiración) no arranca

No hay tensión eléctrica.

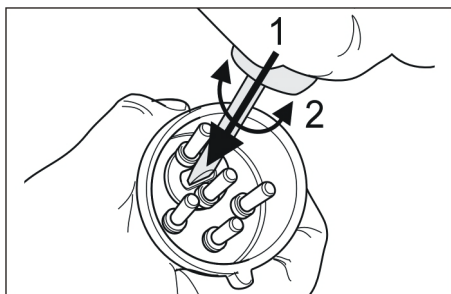
- Comprobar la clavija y el seguro del suministro de corriente.
- Comprobar el cable y el enchufe del aparato.

El interruptor protector del motor se ha activado.

- Reestablecer el interruptor.

No funciona la absorción, sale flujo de aire por la manguera de absorción

- Dirección de giro de la turbina de absorción incorrecta, cambiar los polos del enchufe.



La capacidad de aspiración se va reduciendo poco a poco

El filtro, la boquilla, la manguera de aspiración o el tubo de aspiración están atascados.

- Comprobar, limpiar los accesorios, cambiar el filtro si es necesario.

Pérdida de polvo durante la aspiración

El filtro no está bien colocado o está defectuoso.

- Comprobar la colocación del filtro o cambiar.

El manómetro indica la presión incorrecta

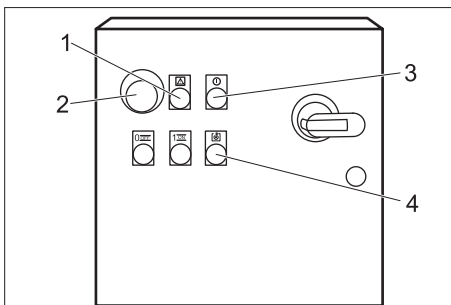
Filtro atascado.

- Apagar el aparato, limpiar el filtro o colocar un filtro nuevo.

⚠ Advertencia

Todas las comprobaciones y trabajos en componentes eléctricos los tiene que realizar un electricista especializado. En caso de averías más graves, contacte con el Servicio postventa de Kärcher.

Indicador de averías IV 100/75



- 1 Piloto de control "Tecla de desconexión de emergencia activada"
Se ilumina con el botón de desconexión de emergencia pulsado.
El pulsador de parada de emergencia, se desbloquea girándolo.
- 2 Tecla de desconexión de emergencia
- 3 Piloto de control "Tensión de red disponible"
Se ilumina con la clavija de alimentación enchufada y la tensión de red cercana.
- 4 Piloto de control avería en el motor
Se ilumina cuando el guardamotor se activa por una absorción de corriente elevada o sobrecalentamiento.
Girar el interruptor de conexión/desconexión a 0, esperar aprox. 10 minutos, girar el interruptor de conexión/desconexión a 1.

Garantía

En todos los países rigen las condiciones de garantía establecidas por nuestra empresa distribuidora. Las averías del aparato serán subsanadas gratuitamente dentro del periodo de garantía, siempre que se deban a defectos de material o de fabricación. En un caso de garantía, le rogamos que se dirija con el comprobante de compra al distribuidor donde adquirió el aparato o al servicio al cliente autorizado más próximo a su domicilio.

Accesorios y piezas de repuesto

- Sólo deben emplearse accesorios y piezas de repuesto originales o autorizados por el fabricante. Los accesorios y piezas de repuesto originales garantizan el funcionamiento seguro y sin averías del aparato.
- Podrá encontrar una selección de las piezas de repuesto usadas con más frecuencia al final de las instrucciones de uso.
- En el área de servicios de www.kaercher.com encontrará más información sobre piezas de repuesto.

Accesorios IV 100/40, IV 100/55

Accesorios	Nº referencia
Filtro	6.904-341.0
Filtro, M	6.904-342.0
Bolsa para polvo de papel	6.904-347.0
Bolsa para polvo de PE	6.904-348.0

Accesorios IV 100/75

Accesorios	Nº referencia
Filtro	6.904-343.0
Filtro, M	6.904-344.0
Bolsa para polvo de papel	6.904-347.0
Bolsa para polvo de PE	6.904-348.0

Declaración de conformidad CE

Por la presente declaramos que la máquina designada a continuación cumple, tanto en lo que respecta a su diseño y tipo constructivo como a la versión puesta a la venta por nosotros, las normas básicas de seguridad y sobre la salud que figuran en las directivas comunitarias correspondientes. La presente declaración perderá su validez en caso de que se realicen modificaciones en la máquina sin nuestro consentimiento explícito.

Producto: aspirador en húmedo/seco
Modelo: 1.573-xxx

Directivas comunitarias aplicables

2006/42/CE (+2009/127/CE)

2004/108/CE

Normas armonizadas aplicadas

EN 55014-1: 2006+A1: 2009+A2: 2011

EN 55014-2: 1997+A1: 2001+A2: 2008

EN 60335-1

EN 60335-2-69

EN 61000-3-2: 2006+A1: 2009+A2: 2009


EN 61000-3-3: 2013

EN 62233: 2008

Normas nacionales aplicadas

-

Los abajo firmantes actúan con plenos poderes y con la debida autorización de la dirección de la empresa.



H. Jenner
CEO



S. Reiser
Head of Approbation

Persona autorizada para la documentación:

S. Reiser

Alfred Kärcher GmbH & Co. KG

Alfred-Kärcher-Str. 28 - 40

71364 Winnenden (Germany)

Tele.: +49 7195 14-0

Fax: +49 7195 14-2212

Winnenden, 2014/01/01

Datos técnicos

Descripción de los aparatos	IV 100/40	IV 100/55	IV 100/75
Categoría de protección	IP X4		IP 54
Capacidad del depósito	90 l		
Tensión	400 V, 3~, 50 Hz		
Impedancia de red máxima permitida	0.154+j0.096 Ohm	0.128+j0.080 Ohm	0.204+j0.127 Ohm
Datos del ventilador			
Potencia	5000 W	6000 W	7500 W
Vacío*	15,5 kPa	24 kPa	30 kPa
* con válvula limitadora de presión			
Caudal de aire	92 l/s	88 l/s	105 l/s
Longitud x anchura x altura	1220x670x1530 mm		1280x690 x1820 mm
Longitud del cable	8 m		
Clase de protección	I		
Cable de red: N° referencia	6.649-367.0	6.649-363.0	6.649-364.0
Tipo de cable de alimentación:	H07RN-F 4x1,5	H07RN-F 4x2,5	H07RN-F 4x4
Manguera de aspiración	NW 61 / 5 m		
Peso de funcionamiento típico	141 kg	155 kg	256 kg
Temperatura de almacenamiento	-10...+40 °C		
Humedad atmosférica	30...90 %		
Superficie activa del filtro	2,2 m ²	2,2 m ²	3,0 m ²
Valores calculados conforme a la norma EN 60335-2-69			
Nivel de presión acústica L _{pA}	65 dB(A)	79 dB(A)	72 dB(A)
Inseguridad K _{pA}	1 db (A)	1 db (A)	1 db (A)
Valor de vibración mano-brazo	<2,5 m/s ²		
Inseguridad K	0,2 m/s ²		



Leia o manual de manual original antes de utilizar o seu aparelho. Proceda conforme as indicações no manual e guarde o manual para uma consulta posterior ou para terceiros a quem possa vir a vender o aparelho.

- Antes de colocar em funcionamento pela primeira vez é imprescindível ler atentamente as indicações de segurança n.º 5.956-249!
- A não-observância deste Manual de Instruções e dos avisos de segurança poderá levar a danos no aparelho e perigos tanto para o utilizador como para terceiros.
- No caso de danos provocados pelo transporte, informe imediatamente o revendedor.

Índice

Índice	PT	1
Proteção do meio-ambiente	PT	1
Níveis de perigo	PT	1
Utilização conforme o fim a que se destina a máquina	PT	2
Avisos de segurança.	PT	2
Elementos do aparelho	PT	3
Colocação em funcionamento	PT	5
Manuseamento	PT	5
Colocar fora de serviço	PT	6
Transporte.	PT	6
Armazenamento	PT	6
Conservação e manutenção.	PT	6
Ajuda em caso de avarias.	PT	7
Garantia	PT	8
Acessórios e peças sobressalentes	PT	9
Declaração de conformidade CE.	PT	9
Dados técnicos	PT	10

Proteção do meio-ambiente



Os materiais da embalagem são recicláveis. Não coloque as embalagens no lixo doméstico, envie-as para uma unidade de reciclagem.



Os aparelhos velhos contêm materiais preciosos e recicláveis e deverão ser reutilizados. Baterias, óleo e produtos similares não podem ser deitados fora ao meio ambiente. Por isso, elimine os aparelhos velhos através de sistemas de recolha de lixo adequados.

Avisos sobre os ingredientes (REACH)

Informações actuais sobre os ingredientes podem ser encontradas em:

www.kaercher.com/REACH

Níveis de perigo

⚠ **PERIGO**

Aviso referente a um perigo eminente que pode conduzir a graves ferimentos ou à morte.

⚠ **ATENÇÃO**

Aviso referente a uma possível situação perigosa que pode conduzir a graves ferimentos ou à morte.

⚠ **CUIDADO**

Aviso referente a uma situação potencialmente perigosa que pode causar ferimentos leves.

ADVERTÊNCIA

Aviso referente a uma situação potencialmente perigosa que pode causar danos materiais.

Utilização conforme o fim a que se destina a máquina

- Este aparelho não é adequado para a captura e recolha de pó perigoso.
- Este aparelho é apropriado para a utilização industrial.
- Para a aspiração a húmido é necessário substituir o recipiente de série dos detritos aspirados pelo "recipiente para aspiração a húmido e a seco" disponível como acessório.
- Qualquer outro tipo de utilização é considerado inadequado.

Avisos de segurança

⚠ **ATENÇÃO**

Este aparelho não é adequado para a captura e recolha de pó perigoso.

Este aparelho não pode ser utilizado nem armazenado ao ar livre sob condições adversas (humidade).

Símbolos no aparelho



⚠ **Atenção**

Perigo de esmagamento durante o encaixe e travamento do recipiente dos detritos aspirados

Durante o travamento não se deve manter as mãos entre o recipiente dos detritos aspirados e o aspirador ou colocá-las na proximidade do pino guia. Travar o recipiente dos detritos de aspiração através do accionamento da respectiva alavanca, com as duas mãos!

Prescrições de segurança

Desligar o aparelho e retirar a ficha da tomada, assim que os trabalhos estiverem concluídos.



Observar as prescrições de segurança para os materiais que devem ser aspirados.

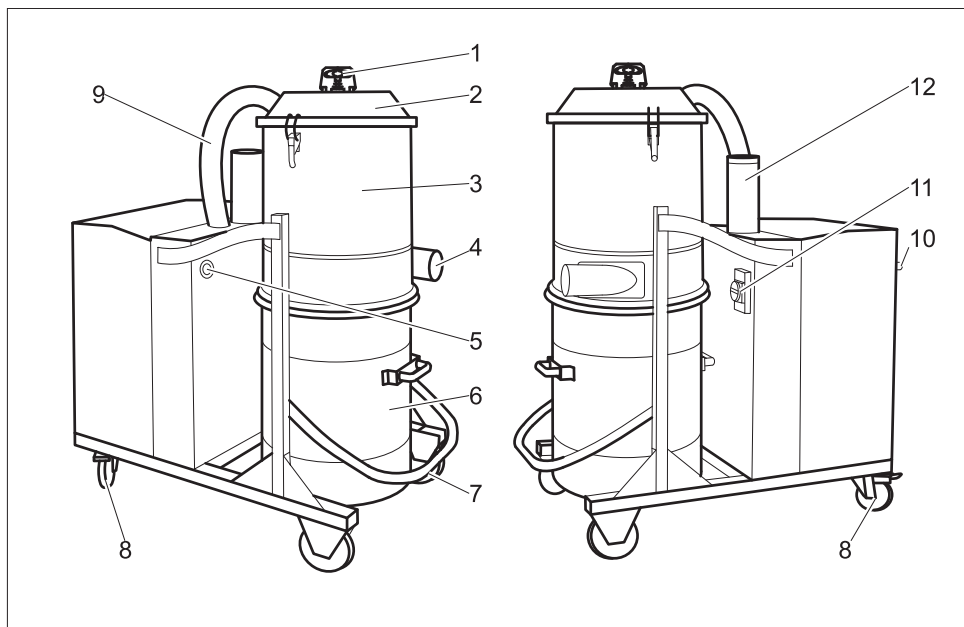
Durante o funcionamento correcto/incorrecto, partes do aspirador industrial (p.ex. abertura de escape) podem alcançar uma temperatura de até 95°C.

Em caso de emergência

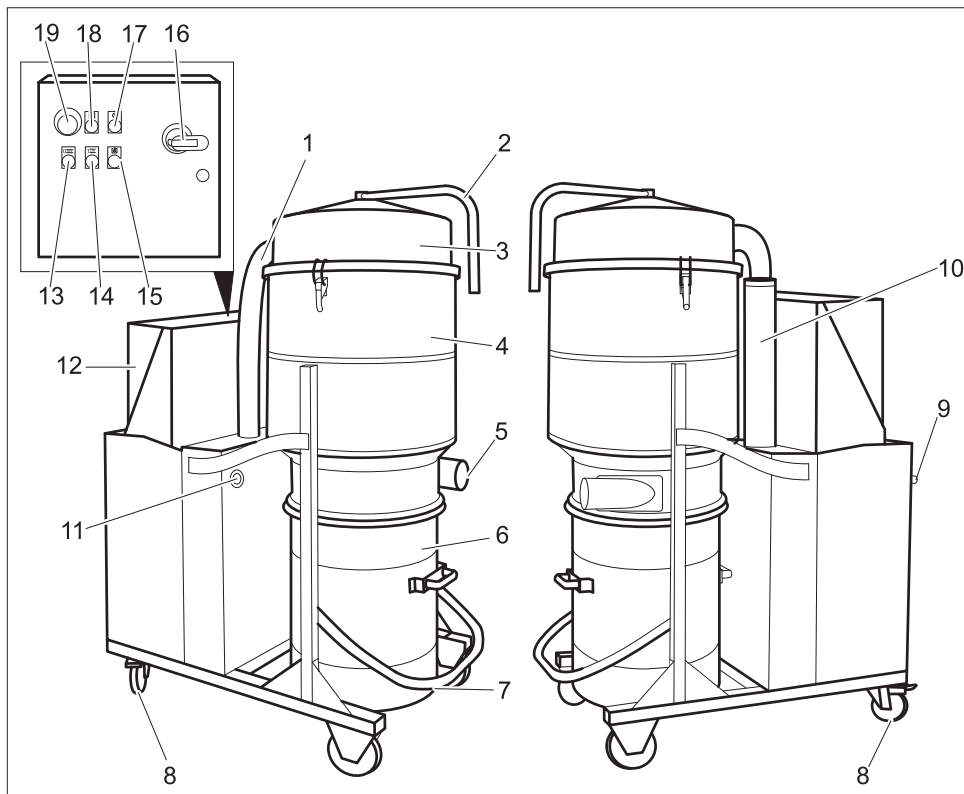
Em caso de emergência (p.ex. depois da aspiração de materiais inflamáveis, curto-circuito ou outras falhas eléctricas) desligar o aparelho e retirar a ficha de rede.

Elementos do aparelho

Elementos de manuseamento IV 100/40, IV 100/55



- 1 Punho da limpeza do filtro
- 2 Tampa da câmara do filtro
- 3 Compartimento do filtro
- 4 Bocal de ligação para acessórios
- 5 Manómetro
- 6 Recipiente dos detritos aspirados
- 7 Alavanca para destravamento do recipiente dos detritos aspirados
- 8 Rolos de guia com travão de imobilização
- 9 Mangueira para a turbina de aspiração
- 10 Manípulo de deslize
- 11 Interruptor Lig/Desl
- 12 Silenciador



- | | | | |
|----|--|----|--|
| 1 | Mangueira para a turbina de aspiração | 16 | Interruptor Lig/Desl |
| 2 | Punho da limpeza do filtro | 17 | Lâmpada de controlo "Tensão de rede existente" |
| 3 | Tampa da câmara do filtro | 18 | Luz de controlo "Botão de paragem de emergência accionado" |
| 4 | Compartimento do filtro | 19 | Botão de paragem de emergência |
| 5 | Bocal de ligação para acessórios | | |
| 6 | Recipiente dos detritos aspirados | | |
| 7 | Alavanca para destravamento do recipiente dos detritos aspirados | | |
| 8 | Rolos de guia com travão de imobilização | | |
| 9 | Manípulo de deslize | | |
| 10 | Silenciador | | |
| 11 | Manómetro | | |
| 12 | Armário de distribuição | | |
| 13 | Botão "Desligar aparelho" | | |
| 14 | Botão luminoso "Ligar aparelho" | | |
| 15 | Lâmpada de controlo de avaria do motor | | |

Colocação em funcionamento

- Colocar o aparelho em posição de trabalho; quando necessário, proteger com o travão de imobilização.
- Inserir o tubo flexível de aspiração na respectiva conexão do tubo de aspiração.
- Posicionar os acessórios desejados na mangueira de aspiração.
- Assegurar que o recipiente dos detritos aspirados está correctamente instalado.

⚠ **Advertência**

A impedância de rede máx. permitida, no ponto de conexão eléctrico (ver dados técnicos), não pode ser excedida.

Em caso de dúvidas sobre a impedância de rede existente no seu ponto de conexão, deve entrar em contacto com a empresa de fornecimento de energia.

Manuseamento

- Encaixar a ficha do aparelho na tomada da rede eléctrica.
- Colocar o interruptor para ligar/desligar na posição "1"
- Premir o botão IV 100/75 "Ligar aparelho".

Limpar o filtro

Na parte frontal do aparelho situa-se um manómetro, que indica a pressão de aspiração dentro do aparelho. Se a subpressão de aspiração for inferior ao valor indicado na tabela que segue, o aparelho tem de ser desligado e o filtro limpo.

	NW 50	NW 60
IV 100/40	13,0 kPa	12,0 kPa
IV 100/55	19,5 kPa	15,5 kPa
IV 100/75	25,5 kPa	20,5 kPa

IV 100/40, IV 100/55

- Desligar o aparelho no interruptor Ligar/Desligar.
- Girar o estribo de segurança da limpeza do filtro para o lado.

- Deslocar o punho da limpeza do filtro várias vezes fortemente para cima e para baixo.
- Posicionar o estribo de segurança da limpeza do filtro numa posição vertical.

IV 100/75

- Premir o botão "Desligar aparelho".
- Accionar várias vezes a alavanca da limpeza do filtro.

Se esta limpeza não resultar em melhorias, pode-se retirar o filtro e lavá-lo ou substituí-lo (ver capítulo "Substituir o filtro").

Aspirar a seco

⚠ **CUIDADO**

Observar antes de mudar da aspiração em húmido para a aspiração em seco:

A aspiração de poeiras secas com o elemento de filtro húmido danifica o filtro e pode torná-lo inútil.

- Deixe secar bem o filtro húmido antes da utilização ou substitua-o por um seco.
- Caso necessário, mudar o filtro como descrito em "Conservação e manutenção".

Aspiração a húmido (opção)

Aviso

Para a aspiração a húmido é necessário substituir o recipiente de série dos detritos aspirados pelo "recipiente para aspiração a húmido e a seco" disponível como acessório.

O flutuador situado no recipiente para a aspiração a húmido e a seco, interrompe a corrente de aspiração, sempre que o nível máximo de enchimento for atingido.

Se a corrente de aspiração for interrompida pelo flutuador:

- Desligar IV 100/40 ou IV 100/55 no interruptor de Ligar/Desligar.
Premir o botão IV 100/75 "Desligar aparelho".
- purgar o líquido através da abertura da válvula de descarga no fundo do recipiente.

Colocar fora de serviço

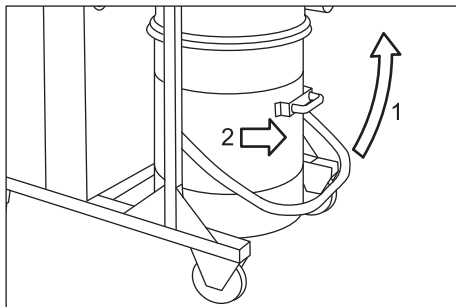
- Premir o botão IV 100/75 "Desligar aparelho".
- Desligar o aparelho no interruptor Ligar/Desligar.
- Desmontar os acessórios e caso necessário, lavar com água e secar.
- Esvaziar o recipiente dos detritos de aspiração (ver capítulo "Esvaziar o recipiente dos detritos de aspiração").
- Aspirar e esfregar o aparelho por dentro e por fora para limpá-lo (pano húmido).

Esvaziar o recipiente dos detritos de aspiração

-Aviso

O recipiente deve ser esvaziado se o nível de detritos estiver aprox. 3 cm abaixo da margem superior.

- Desligar o aparelho e imobilizá-lo com o travão de imobilização no rolo de guia.



- Abrir o recipiente dos detritos aspirados no desbloqueio, para cima (ver gráfico).
- Puxar o recipiente para fora, com o auxílio do respectivo manípulo.
- Esvaziar o recipiente e montá-lo na ordem inversa no aparelho.

Saco colector do pó

Para permitir o esvaziamento do aparelho sem a libertação de pó é possível incorporar no recipiente dos detritos aspirados um saco colector do pó:

- Posicionar o saco colector do pó no recipiente e encostar correctamente na parede interna do recipiente.
- Dobrar a margem do saco sobre o recipiente dos detritos aspirados.
- Encaixar o recipiente dos detritos aspirados no aparelho.
- Fechar o saco colector do pó após a conclusão dos trabalhos e retirá-lo do recipiente dos detritos aspirados.
- Eliminar o recipiente colector do pó juntamente com o respectivo conteúdo, em conformidade com os regulamentos e prescrições em vigor.

Transporte

△ CUIDADO

Perigo de ferimentos e de danos! Ter atenção ao peso do aparelho durante o transporte.

Durante o transporte em veículos, proteger o aparelho contra deslizos e tombamentos, de acordo com as directivas em vigor.

Armazenamento

△ CUIDADO

Perigo de ferimentos e de danos! Ter atenção ao peso do aparelho durante o armazenamento.

Este aparelho só pode ser armazenado em espaços fechados e cobertos.

Conservação e manutenção

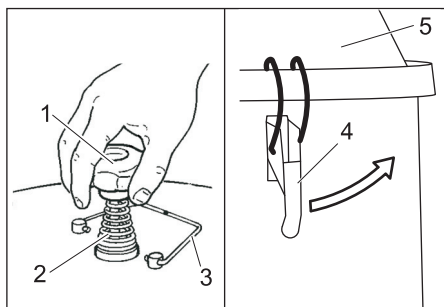
△ Advertência

Antes de proceder a quaisquer trabalhos no aspirador, desligar sempre a ficha de rede.

Substituir/trocar filtro

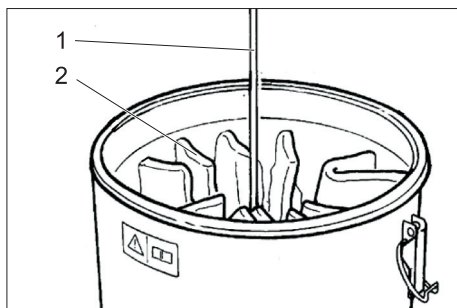
IV 100/40, IV 100/55

- Desligar o aparelho no interruptor LIGAR/DESLIGAR e separá-lo da rede.
- Soltar e retirar a mangueira que acede à turbina de aspiração na extremidade inferior.



- 1 Punho da limpeza do filtro
- 2 Mola
- 3 Estribo de segurança da limpeza de filtro
- 4 Fecho
- 5 Tampa da câmara do filtro

- Girar o estribo de segurança da limpeza do filtro para o lado.
- Desaparafusar o punho da limpeza do filtro.
- Retirar mola.
- Desaparafusar a porca situada por baixo da mola (chave de bocas, com abertura de chave de 27 mm).
- Abrir fechos.
- Retirar a tampa da câmara do filtro.

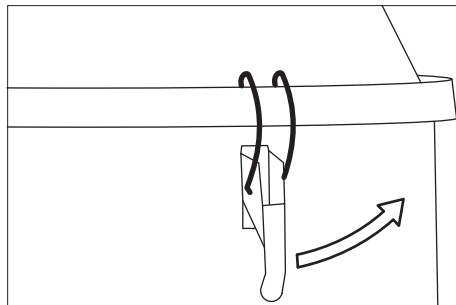


- 1 Armação
- 2 Filtro

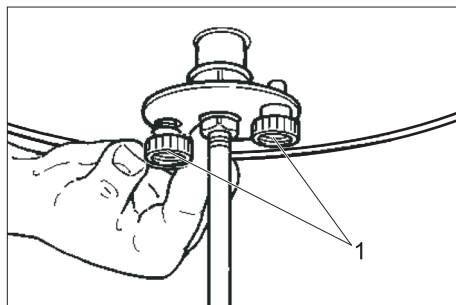
- Abrir os nós das fitas no filtro e retirar a armação.
- Retirar o filtro.
- Inserir o filtro na ordem inversa e fixá-lo.

IV 100/75

- Premir o botão "Desligar aparelho".
- Desligar o aparelho no interruptor LIGAR/DESLIGAR e separá-lo da rede.
- Soltar e retirar a mangueira que acede à turbina de aspiração na extremidade inferior.



- Abrir fechos.
- Retirar a tampa da câmara do filtro.



- 1 Parafuso serrilhado

- Desenroscar os dois parafusos serrilhados e retirar o filtro do aparelho.
- Inserir o filtro na ordem inversa e fixá-lo.

Ajuda em caso de avarias

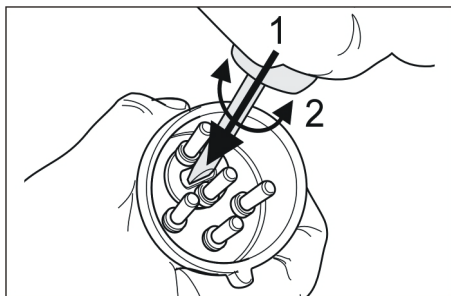
O motor (turbina de aspiração) não funciona

Falta de corrente eléctrica.

- Verificar a tomada e o fusível da alimentação eléctrica.
- Verificar o cabo e a ficha do aparelho.
- Disparo do disjuntor do motor.
- Repor interruptor.

Sem funcionamento da aspiração, corrente de ar sai do tubo de aspiração

➔ Sentido de rotação errado da turbina de aspiração, trocar os pólos na ficha.



A força de aspiração diminui

Filtro, bocal, tubo flexível de aspiração ou tubo de aspiração entupidos.

➔ Controlar, limpar os acessórios. Event. substituir o filtro.

Durante a aspiração sai pó

O filtro não está bem colocado ou está defeituoso.

➔ Verificar a colocação do filtro, caso necessário, substituir.

Manómetro indica um valor fora dos valores permitidos

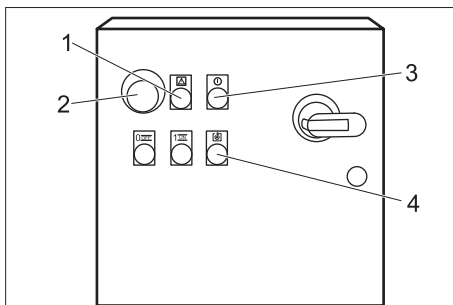
Filtro entupido.

➔ Desligar o aparelho, limpar filtro ou inserir um filtro novo.

⚠ Advertência

Todos os trabalhos e verificações nos componentes eléctricos só devem ser efectuados por pessoal qualificado. Em caso de avarias que não possam ser resolvidas contactar a assistência técnica de Kärcher.

Indicação de avarias IV 100/75



- 1 Luz de controlo "Botão de paragem de emergência accionado"
Brilha com o botão de desactivação de emergência premido.
Destravar o botão de parada de emergência, rodando-o.
- 2 Botão de paragem de emergência
- 3 Lâmpada de controlo "Tensão de rede existente"
Brilha com a ficha de rede inserida e com tensão de rede.
- 4 Lâmpada de controlo de avaria do motor
Brilha sempre que o disjuntor do motor disparar devido ao elevado consumo de energia ou em caso de sobreaquecimento.
Rodar o botão Ligar/Desligar para 0, aguardar cerca de 10 minutos, rodar o botão de Ligar/Desligar para 1.

Garantia

Em cada país vigem as respectivas condições de garantia estabelecidas pelas nossas Empresas de Comercialização. Eventuais avarias no aparelho durante o período de garantia serão reparadas, sem encargos para o cliente, desde que se trate dum defeito de material ou de fabricação. Em caso de garantia, dirija-se, munido do documento de compra, ao seu revendedor ou ao Serviço Técnico mais próximo.

Acessórios e peças sobressalentes

- Só devem ser utilizados acessórios e peças de reposição autorizados pelo fabricante do aparelho. Acessórios e Peças de Reposição Originais - fornecem a garantia para que o aparelho possa ser operado em segurança e isento de falhas.
- No final das instruções de Serviço encontra uma lista das peças de substituição mais necessárias.
- Para mais informações sobre peças sobressalentes, consulte na página www.kaercher.com o ponto dos serviços.

Acessórios IV 100/40, IV 100/55

Acessórios	Nº de encomenda
Filtro	6.904-341.0
Filtro, M	6.904-342.0
Saco colector de pó em papel	6.904-347.0
Saco colector de pó em PE	6.904-348.0

Acessórios IV 100/75

Acessórios	Nº de encomenda
Filtro	6.904-343.0
Filtro, M	6.904-344.0
Saco colector de pó em papel	6.904-347.0
Saco colector de pó em PE	6.904-348.0

Declaração de conformidade CE

Declaramos que a máquina a seguir designada corresponde às exigências de segurança e de saúde básicas estabelecidas nas Directivas CE por quanto concerne à sua concepção e ao tipo de construção assim como na versão lançada no mercado. Se houver qualquer modificação na máquina sem o nosso consentimento prévio, a presente declaração perderá a validade.

Produto: Aspirador húmido e seco

Tipo: 1.573-xxx

Respectivas Directrizes da CE

2006/42/CE (+2009/127/CE)

2004/108/CE

Normas harmonizadas aplicadas

EN 55014-1: 2006+A1: 2009+A2: 2011

EN 55014-2: 1997+A1: 2001+A2: 2008

EN 60335-1

EN 60335-2-69

EN 61000-3-2: 2006+A1: 2009+A2: 2009

EN 61000-3-3: 2013


EN 62233: 2008

Normas nacionais aplicadas

-

Os abaixo assinados têm procuração para agirem e representarem a gerência.


H. Jenner
CEO


S. Reiser
Head of Approbation

Responsável pela documentação:

S. Reiser

Alfred Kärcher GmbH & Co. KG

Alfred-Kärcher-Str. 28 - 40

71364 Winnenden (Germany)

Tel.: +49 7195 14-0

Fax: +49 7195 14-2212

Winnenden, 2014/01/01

Dados técnicos

Designação do aparelho	IV 100/40	IV 100/55	IV 100/75
Tipo de protecção	IP X4		IP 54
Conteúdo do recipiente	90 l		
Tensão	400 V, 3~, 50 Hz		
Impedância da rede máx. permitida	0.154+j0.096 Ohm	0.128+j0.080 Ohm	0.204+j0.127 Ohm
Dados do ventilador			
Potência	5000 W	6000 W	7500 W
Vácuo*	15,5 kPa	24 kPa	30 kPa
* com válvula de delimitação da pressão			
Volume de ar	92 l/s	88 l/s	105 l/s
Comprimento x Largura x Altura	1220x670x1530 mm		1280x690 x1820 mm
Comprimento do cabo	8 m		
Classe de protecção	I		
Cabo de rede: N.º de encomenda	6.649-367.0	6.649-363.0	6.649-364.0
Cabo de rede: Tipo:	H07RN-F 4x1,5	H07RN-F 4x2,5	H07RN-F 4x4
Tubo flexível de aspiração	NW 61 / 5 m		
Peso de funcionamento típico	141 kg	155 kg	256 kg
Temperatura de armazenamento	-10...+40 °C		
Humidade relativa do ar	30...90 %		
Superfície filtrante	2,2 m²	2,2 m²	3,0 m²
Valores obtidos segundo EN 60335-2-69			
Nível de pressão acústica L_{pA}	65 dB(A)	79 dB(A)	72 dB(A)
Insegurança K_{pA}	1 db (A)	1 db (A)	1 db (A)
Valor de vibração mão/braço	<2,5 m/s²		
Insegurança K	0,2 m/s²		



Læs original brugsanvisning inden første brug, følg anvisningerne og opbevar vejledningen til senere efterlæsning eller til den næste ejer.

- Inden første ibrugtagelse skal betjeningsvejledningen og sikkerhedshenvisningerne nr. 5.956-249 læses!
- Hvis driftsvejledningen og sikkerhedsanvisningerne ikke overholdes, kan der opstå skader på apparatet og risici for brugeren og andre personer.
- Ved transportskader skal forhandleren informeres omgående.

Indholdsfortegnelse

Indholdsfortegnelse	DA	1
Miljøbeskyttelse	DA	1
Faregrader	DA	1
Bestemmelsesmæssig anvendelse	DA	2
Sikkerhedsanvisninger	DA	2
Maskinelementer	DA	3
Ibrugtagning	DA	5
Betjening	DA	5
Ud-af-drifftagning	DA	6
Transport	DA	6
Opbevaring	DA	6
Pleje og vedligeholdelse	DA	6
Hjælp ved fejl	DA	7
Garanti	DA	8
Tilbehør og reservedele	DA	8
EU-overensstemmelseserklæring	DA	9
Tekniske data	DA	10

Miljøbeskyttelse



Emballagen kan genbruges. Smid ikke emballagen ud sammen med det almindelige husholdningsaffald, men aflever den til genbrug.



Udtjente apparater indeholder værdifulde materialer, der kan og bør afleveres til genbrug. Batterier, olie og lignende stoffer er ødelæggende for miljøet. Aflever derfor udtjente apparater på en genbrugsstation eller lignende.

Henvisninger til indholdsstoffer (REACH)

Aktuelle oplysninger til indholdsstoffer finder du på:

www.kaercher.com/REACH

Faregrader

△ FARE

Henviser til en umiddelbar fare, der fører til alvorlige kvæstelser eller til døden

△ ADVARSEL

Henviser til en mulig farlig situation, der kan føre til alvorlige kvæstelser eller til døden.

△ FORSIGTIG

Henviser til en mulig farlig situation, der kan føre til lette personskader.

BEMÆRK

Henviser til en mulig farlig situation, der kan føre til materiel skade.

Bestemmelsesmæssig anvendelse

- Apparatet er ikke egnet til optagelse af farligt støv.
- Dette apparat er beregnet til erhvervs-mæssig brug.
- Til vådsugning skal den seriemæssige snavsbeholder erstattes med "Beholderen til våd- og tørsugning", som kan fås som tilbehør.
- Hver anden brug anses for at være uhensigtsmæssig.

Sikkerhedsanvisninger

⚠ ADVARSEL

Dette apparat er ikke egnet til opsugning af farligt støv.

Apparatet må ikke bruges eller opbevares udendørs under våde betingelser.

Symboler på apparatet



⚠ OBS

Kvæstelsesfare ved at isætte og låse snavsbeholderen

Grib aldrig ind imellem snavsbeholderen og suger eller i nærheden af styringsboltene medens du låser beholderen. Lås snavsbeholderen med det tilsvarende håndtag og med begge hænder samtidigt!

Sikkerhedsforskrifter

Sluk for apparatet efter afslutning af arbejdet og træk stikket ud.



Overhold sikkerhedsbestemmelserne for de materialer, der skal suges.

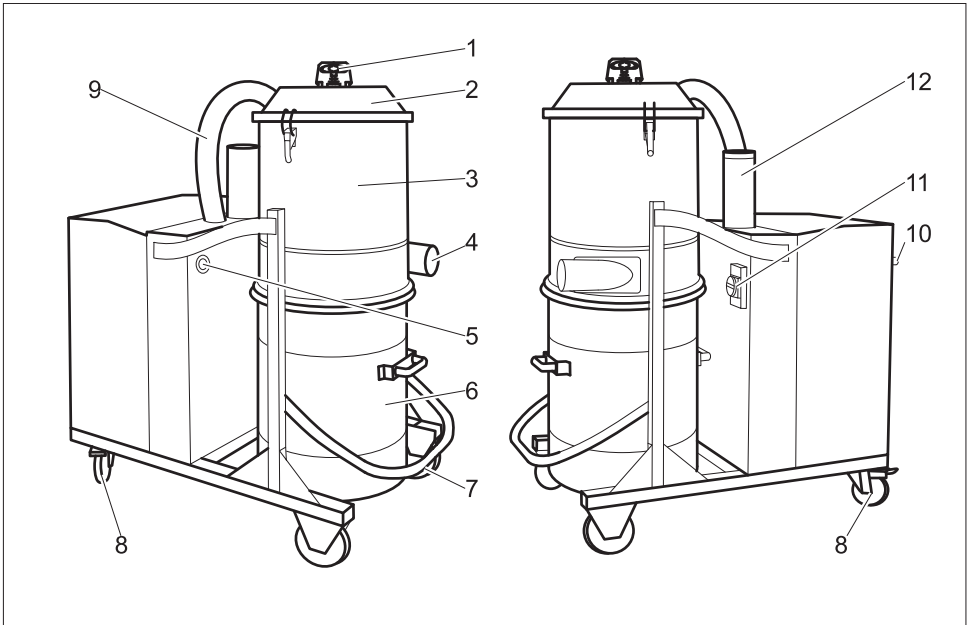
Ved formålstjenlig/ikke-formålstjenlig brug kan dele (f.eks. udblæsningsåbningen) på industristøvsugeren komme op på 95°C.

I nødstilfælde

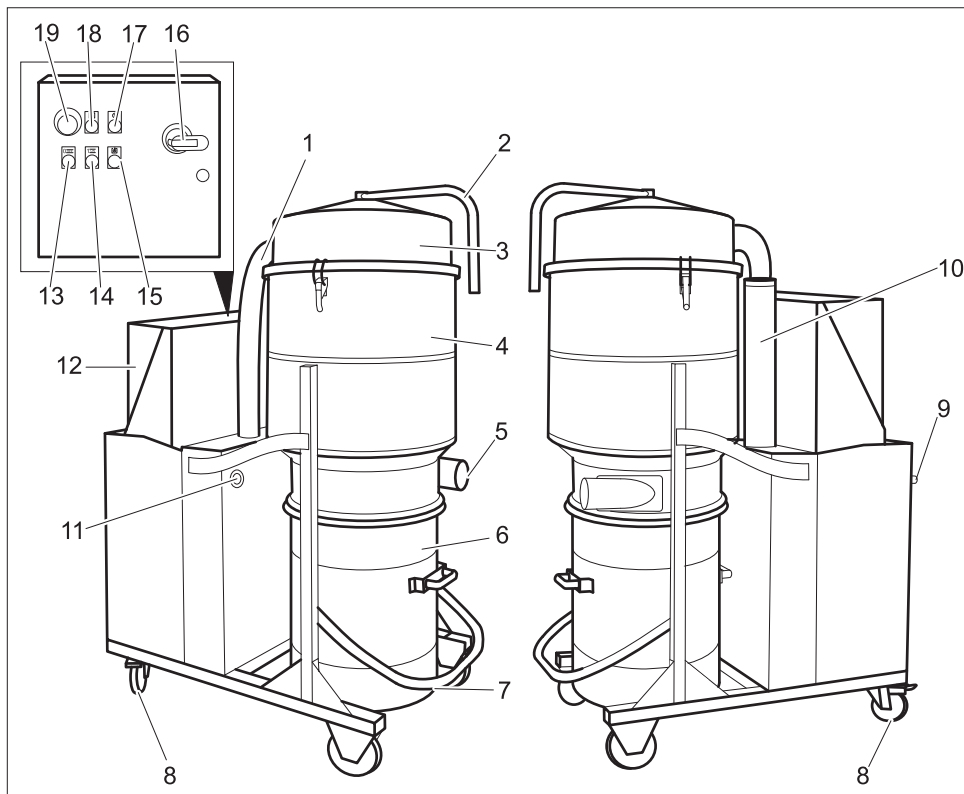
I nødstilfælde (f.eks. ved indsugning af brændbare materialer, ved kortslutning eller andre elektriske fejl) skal der slukkes for sugeren og netstikket trækkes ud.

Maskinelementer

Betjeningselementer IV 100/40, IV 100/55



- 1 Holder filterrensning
- 2 Låg filterkammer
- 3 Filterkammer
- 4 Tilslutningsstykke til tilbehør
- 5 Manometer
- 6 Snavsbeholder
- 7 Arm til åbning af snavsbeholderen
- 8 Styringshjul med stopbremse
- 9 Slange til sugeturbinen
- 10 Skydegreb
- 11 Tænd/sluk-kontakt
- 12 Lyddæmper



- | | |
|---|---|
| <ul style="list-style-type: none"> 1 Slange til sugeturbinen 2 Holder filterrensning 3 Låg filterkammer 4 Filterkammer 5 Tilslutningsstykke til tilbehør 6 Snavsbeholder 7 Arm til åbning af snavsbeholderen 8 Styringshjul med stopbremse 9 Skydegreb 10 Lyddæmper 11 Manometer 12 Styringsskab 13 Trykknop "Sluk apparatet" 14 Lysknop "Tænd apparatet" 15 Kontrollampe motorfej 16 Tænd/sluk-kontakt 17 Kontrollampe "Netspænding eksisterer" 18 Kontrollampe "Nødstop-knap trykt" | <ul style="list-style-type: none"> 19 Nødstop-knap |
|---|---|

Ibrugtagning

- Stil apparatet i arbejdspositionen, sørg for at sikre med stopbremsen om nødvendigt.
- Sæt sugeslangen ind i sugeslangens tilslutning.
- Sæt det ønskede tilbehør på sugeslangen.
- Sørg for, at snavsbeholderen sættes korrekt i.

⚠ **Advarsel**

Den maksimale tilladelige netimpedans ved el-tilslutningspunktet (se tekniske data) må ikke overskrides.

Hvis der er tvivl om netimpedansen af tilslutningspunktet, kontakt venligst energiforsyningsvirksomheden.

Betjening

- Stik apparatets stik ind i stikdåsen.
- Stil Tænd/Sluk knappen på "1".
- Ved IV 100/75 tryk knap „Tænd apparatet“.

Rengøring af filter

På apparatets forside sidder et manometer, som viser sugetrykket indenfor sugeapparatet. Hvis sugeundertrykket falder under de værdier, som angives i tabellen forinden, skal apparatet afbrydes og filteret renses.

	NW 50	NW 60
IV 100/40	13,0 kPa	12,0 kPa
IV 100/55	19,5 kPa	15,5 kPa
IV 100/75	25,5 kPa	20,5 kPa

IV 100/40, IV 100/55

- Sluk apparatet med tænd/slukk-kontakten.
- Drej sikringsbøjlen fra filterrensningen til side.
- Bevæg filterrensningens håndtag kraftigt op og ned.
- Stil filterrensningen sikringsbøjle i lodret position.

IV 100/75

- Tryk trykknop "Sluk apparatet"
 - Bevæg håndtaget til filterrensningen flere gange frem og tilbage.
- Hvis denne rensning ikke forbedrer kapaciteten, kan filteret tages ud og rengøres eller erstattes (se kapitel "Skifte filter").

Tørsugning

⚠ **FORSIGTIG**

Vær opmærksom på følgende ved skift fra våd- til tørsugning:

Sugning af tørt støv med vådt filterelement stopper filteret til og kan gøre det ubrugeligt.

- Et vådt filter skal tørres godt før brugen eller udskiftes med et tørt filter.
- Udskift filteret efter behov, beskrives under punkt "Pleje og vedligeholdelse".

vådsugning (option)

OBS

Til vådsugning skal den seriemæssige snavsbeholder erstattes med "Beholderen til våd- og tørsugning", som kan fås som tilbehør.

Svømmeren, som sidder i beholderen til våd- og tørsugning, afbryder sugestrømmen hvis den maksimale påfyldningsstand opnås.

Hvis sugestrømmen afbrydes af svømmeren:

- Sluk IV 100/40 eller IV 100/55 med TÆND/SLUK-knappen.
Ved IV 100/75 tryk knap „Sluk apparatet“.
- Aflød væsken ved at åbne aflødningsventilen på beholderens bund.

Ud-af-drifftagning

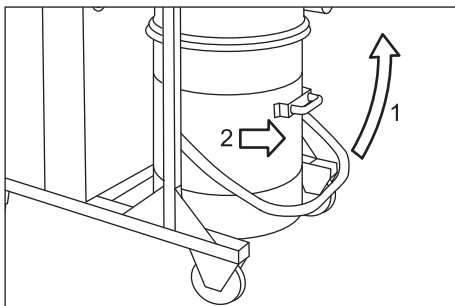
- Ved IV 100/75 tryk knap „Sluk apparatet“.
- Sluk apparatet med tænd/slukkkontakten.
- Fjern tilbehøret og skyl det igennem med vand ved behov, og tør det bagefter.
- Tøm den opfyldte snavsbeholder (se kapitel "Tøm snavsbeholderen").
- Maskinen rengøres indvendigt og udvendigt ved at støvsuge den og tørre den af med en fugtet klud.

Tømme snavsbeholderen

-OBS

Snavsbeholderen skal tømmes hvis den er fyldt til ca. 3 cm under den øverste kant.

- Sluk for apparatet og sikre styringsrullerne med stopbremsen.



- Åben snavsbeholderen opad med låset (se figuren).
- Træk snavsbeholderen ud af apparatet med det tilsvarende håndtag.
- Tøm snavsbeholderen og sæt den ind i apparatet igen i omvendt rækkefølge.

Støvsamlingspose

Til støvfri udtømmning af apparatet, kan der lægges en støvsamlingsbeholder ind i snavsbeholderen:

- Sæt støvsamlingsbeholderen ind i beholderen og læg den tæt på beholderens væg.
- Smøg posens kant over snavsbeholderen kant udadtil.
- Sæt snavsbeholderen ind i apparatet.

- Luk støvsamlingsposen efter driften og tag den ud af snavsbeholderen.
- Støvsamlingsbeholderen med indhold skal bortskaffes ifølge lovens forskrifter.

Transport

△ FORSIGTIG

Fare for person- og materialeskader! Hold øje med maskinens vægt ved transporten. Ved transport i biler skal renseren fastspændes i.h.t. gældende love.

Opbevaring

△ FORSIGTIG

Fare for person- og materialeskader! Hold øje med maskinens vægt ved opbevaring. Denne maskine må kun opbevares indendørs.

Pleje og vedligeholdelse

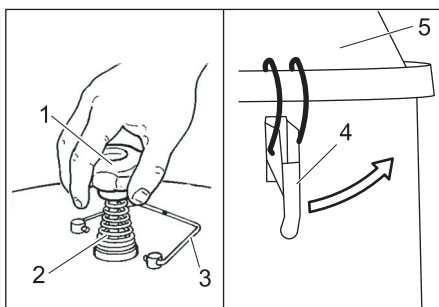
△ Advarsel

Før der arbejdes på sugeren skal netstikket altid trækkes ud.

Udskifte/erstatte filteret

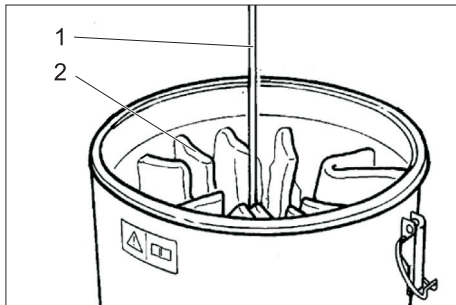
IV 100/40, IV 100/55

- Sluk apparatet med tænd/slukkkontakten og træk stikket ud.
- Løsn og fjern slangen til sugeturbinen på det nederste ende.



- 1 Holder filterrensning
- 2 Fjeder
- 3 Sikringsbøjle filterrensning
- 4 Lås
- 5 Låg filterkammer

- Drej sikringsbøjlen fra filterrensningen til side.
- Skru grebet til filterrensningen af.
- Fjern fjedret.
- Skru møtrikken neden for fjedret af (gaffelnøgle nøglebredde 27 mm nødvendig).
- Åbn låset.
- Fjern filterkammerets dæksel.

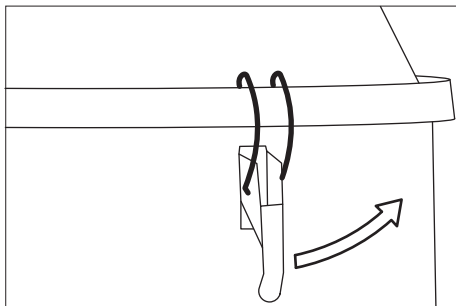


- 1 Stel
- 2 Filter

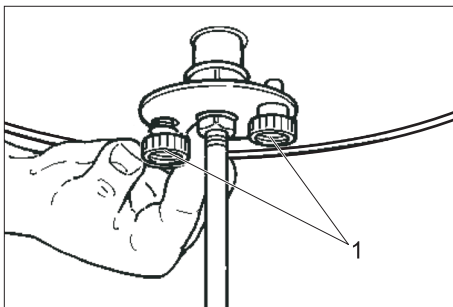
- Åbn båndenes knuder ved filteret og fjern stellet.
- Tag filteret ud.
- Sæt det nye filter ind i omvendt rækkefølge og sikr det.

IV 100/75

- Tryk trykknop "Sluk apparatet"
- Sluk apparatet med tænd-/slukkontakten og træk stikket ud.
- Løsn og fjern slangen til sugeturbinen på det nederste ende.



- Åbn låset.
- Fjern filterkammerets dæksel.



- 1 Rouletskrue

- Skru begge rouletskruer ud og tag filteret ud af apparatet.
- Sæt det nye filter ind i omvendt rækkefølge og sikr det.

Hjælp ved fejl

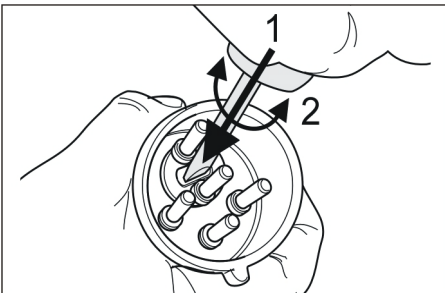
Motoren (sugeturbine) starter ikke

Ingen elektrisk spænding.

- Kontroller stikdåsen og strømforsynings sikring.
 - Kontroller strømledningen og maskinens netstik.
- Motorbeskyttelseskontakt blev frigivet.
- Sæt kontakten tilbage.

Ingen sugedrift, luft trænger ud af sugeslangen

- Sugeturbinen har en forkert drejning, udskift pol på stikket.



Sugekraften bliver gradvist mindre

Filter, mundstykke, sugeslange eller sugerør tilstoppet.

- Kontroller, rens tilbehør, udskift evt. filteret.

Der strømmer støv ud under sugning

Filter ikke monteret korrekt eller defekt.

- ➔ Kontroller filterets position, respektive udskift filteret.

Manometeret viser ikke det korrekte tryk

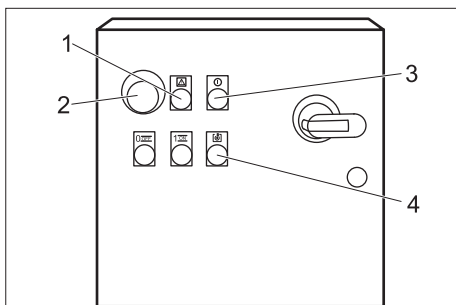
Filter tilstoppet.

- ➔ Sluk for apparatet, rens filteret eller sæt et nyt filter i.

⚠ Advarsel

Lad altid en fagmand stå for kontroller og arbejder på elektriske dele. Kontakt Kärchers kundeservice ved mere komplicerede fejl.

Fejlvisning IV 100/75



- 1 Kontrollampe "Nødstop-knap trykt"
Lyser ved trykt Nødstop-knap.
Frigiv nødstop-knappen ved at dreje den.
- 2 Nødstop-knap
- 3 Kontrollampe "Netspænding eksisterer"
Lyser ved isat netstik og foreliggende netspænding.
- 4 Kontrollampe motorfejl
Lyser hvis motorværnkontakten blev udløst på grund af for høj strømoptagelse eller overophedning.
Stil Tænd/Sluk kontakten på 0, vendt ca. 10 minutter, stil Tænd/Sluk kontakten på 1.

Garanti

I de enkelte lande gælder de af vore forhandlere fastlagte garantibetingelser. Eventuelle fejl på apparatet afhjælpes gratis inden for garantien, såfremt fejlen kan tilskrives en materiale- eller produktionsfejl. Hvis De ønsker at gøre garantien gældende, bedes De henvende Dem til Deres forhandler eller nærmeste kundeservice medbringende kvittering for købet.

Tilbehør og reservedele

- Der må kun anvendes tilbehør og reservedele, der er godkendt af producenten. Originaltilbehør og -reservedele er en garanti for, at maskinen kan fungere sikkert og uden fejl.
- Et udvalg over de reservedele som bruges meget ofte finder De i slutningen af betjeningsvejledningen
- Yderligere information om reservedele finder De under www.kaercher.com i afsni "Service".

Tilbehør IV 100/40, IV 100/55

Tilbehør	Bestillingsnummer
Filter	6.904-341.0
Filter, M	6.904-342.0
Støvsamlingsbeholder papir	6.904-347.0
Støvsamlingsbeholder PE	6.904-348.0

Tilbehør IV 100/75

Tilbehør	Bestillingsnummer
Filter	6.904-343.0
Filter, M	6.904-344.0
Støvsamlingsbeholder papir	6.904-347.0
Støvsamlingsbeholder PE	6.904-348.0

EU- overensstemmelseserklæring

Hermed erklærer vi, at den nedenfor nævnte maskine i design og konstruktion og i den af os i handlen bragte udgave overholder de gældende grundlæggende sikkerheds- og sundhedskrav i EF-direktiverne. Ved ændringer af maskinen, der foretages uden forudgående aftale med os, mister denne erklæring sin gyldighed.

Produkt: Våd- og tørsuger

Type: 1.573-xxx

Gældende EF-direktiver

2006/42/EF (+2009/127/EF)

2004/108/EF

Anvendte harmoniserede standarder

EN 55014-1: 2006+A1: 2009+A2: 2011

EN 55014-2: 1997+A1: 2001+A2: 2008

EN 60335-1

EN 60335-2-69

EN 61000-3-2: 2006+A1: 2009+A2: 2009

EN 61000-3-3: 2013

EN 62233: 2008


Anvendte tyske standarder

-

Undertegnede agerer på vegne af og med fuldmagt fra ledelsen.



H. Jenner
CEO



S. Reiser
Head of Approbation

Dokumentationsbefuldmægtiget:

S. Reiser

Alfred Kärcher GmbH & Co. KG

Alfred-Kärcher-Str. 28 - 40

71364 Winnenden (Germany)

Tlf.: +49 7195 14-0

Fax: +49 7195 14-2212

Winnenden, 2014/01/01

Tekniske data

Apparatets betegnelse	IV 100/40	IV 100/55	IV 100/75
Kapslingsklasse	IP X4		IP 54
Beholderindhold	90 l		
Spænding	400 V, 3~, 50 Hz		
Maksimalt tilladelig netimpedans	0.154+j0.096 Ohm	0.128+j0.080 Ohm	0.204+j0.127 Ohm
Blæserdata			
Effekt	5000 W	6000 W	7500 W
Vakuüm*	15,5 kPa	24 kPa	30 kPa
* med trykreguleringsventil			
Luftkapacitet	92 l/s	88 l/s	105 l/s
Længde x bredde x højde	1220x670x1530 mm		1280x690 x1820 mm
Kabellængde	8 m		
Beskyttelsesklasse	I		
Netledning: Bestillingsnr.	6.649-367.0	6.649-363.0	6.649-364.0
Netkabel: type:	H07RN-F 4x1,5	H07RN-F 4x2,5	H07RN-F 4x4
Sugeslange	NW 61 / 5 m		
Typisk driftsvægt	141 kg	155 kg	256 kg
Opbevaringstemperatur	-10...+40 °C		
Luftfugtighed	30...90 %		
Filterflade	2,2 m ²	2,2 m ²	3,0 m ²
Oplyste værdier ifølge EN 60335-2-69			
Lydtryksniveau L _{pA}	65 dB(A)	79 dB(A)	72 dB(A)
Usikkerhed K _{pA}	1 db (A)	1 db (A)	1 db (A)
Hånd-arm vibrationsværdi	<2,5 m/s ²		
Usikkerhed K	0,2 m/s ²		



Før første gangs bruk av apparatet, les denne originale bruksanvisningen, følg den og oppbevar den for senere bruk eller for overlevering til neste eier.

- Det er tvingende nødvendig å lese sikkerhetsinstruksene nr. 5.956-249 før maskinen settes i drift!
- Hvis bruksanvisningen og sikkerhetsanvisningene ikke følges, kan dette medføre skader på apparatet og fare for brukeren og andre personer.
- Informer straks forhandleren ved transportskader.

Innholdsfortegnelse

Innholdsfortegnelse	NO	1
Miljøvern	NO	1
Risikotrinn	NO	1
Forskriftsmessig bruk	NO	2
Sikkerhetsanvisninger	NO	2
Maskinorganer	NO	3
Ta i bruk	NO	5
Betjening	NO	5
Stans av driften	NO	6
Transport	NO	6
Lagring	NO	6
Pleie og vedlikehold	NO	6
Feilretting	NO	7
Garanti	NO	8
Tilbehør og reservedeler	NO	8
EU-samsvarserklæring	NO	9
Tekniske data	NO	10

Miljøvern



Materialet i emballasjen kan resirkuleres. Ikke kast emballasjen i husholdningsavfallet, men lever den inn til resirkulering.



Gamle apparater inneholder verdifulle materialer som kan resirkuleres. Disse bør leveres inn til gjenvinning. Batterier, olje og lignende stoffer må ikke komme ut i miljøet. Gamle maskiner skal derfor avhendes i egnede innsamlingsystemer.

Anvisninger om innhold (REACH)

Aktuell informasjon om stoffene i innholdet finner du under:

www.kaercher.com/REACH

Risikotrinn

Δ FARE

Anvisning om en umiddelbar truende fare som kan føre til store personskader eller til død.

Δ ADVARSEL

Anvisning om en mulig farlig situasjon som kan føre til store personskader eller til død.

Δ FORSIKTIG

Anvisning om en mulig farlig situasjon som kan føre til mindre personskader.

OBS

Anvisning om en mulig farlig situasjon som kan føre til materielle skader.

Forskriftsmessig bruk

- Dette apparatet er ikke ment for oppsamling av farlig støv.
- Dette apparatet er egnet for industriell virksomhet.
- For våtsuging må standard sugemasse beholder skiftes ut med "Beholder for våt- og tørr suging" som kan kjøpes som tilbehør.
- En hver annen bruk regnes som ikke-forskriftsmessig bruk.

Sikkerhetsanvisninger

△ ADVARSEL

Dette apparatet er ikke ment for oppsamling av farlig støv.

Dette apparatet skal ikke brukes eller oppbevares utendørs eller under våte forhold.

Symboler på maskinen



△ Forsiktig

Fare for klemming ved innsetting og låsing av sugemassebeholderen

Ved låsing må du ikke holde hånden mellom sugemassebeholderen og sugemasjinen, heller ikke stikkes inn i nærheten av føringsboltene. Sugemassebeholderen låses med begge hender ved hjelp av den relevante hendel!

Sikkerhetsforskrifter

Ved avsluttet arbeide skal apparatet slås av og støpdelet trekkes ut.



Følg sikkerhetsbestemmelsene for materialet som skal suges opp.

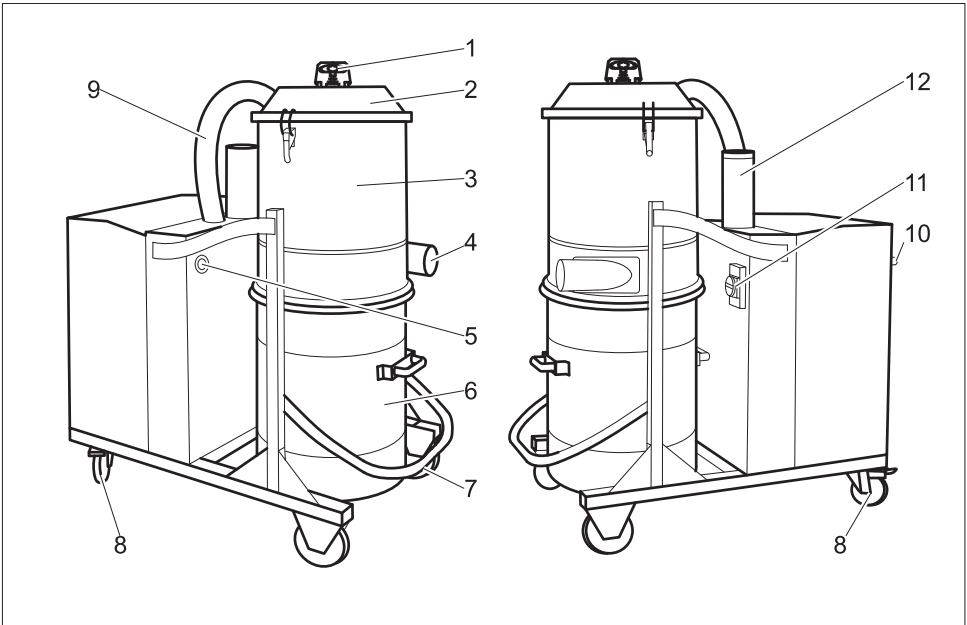
Ved korrekt/feilaktig bruk kan enkelte deler på industristøvsugeren (f. eks. utblåsningsåpningen) nå en temperatur på opp til 95 °C.

I nødstilfelle

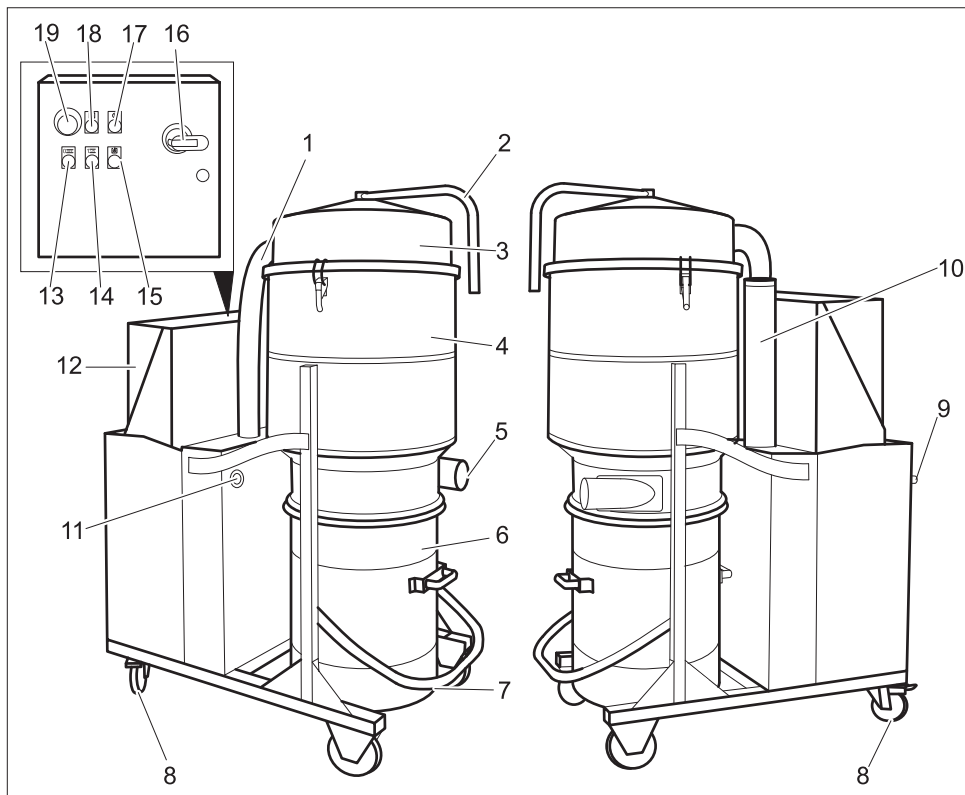
I nødstilfeller (f. eks. hvis man har sugd opp brennbare materialer, ved kortslutning eller andre elektriske feil) må apparatet slås av og nettstøpselet trekkes ut.

Maskinorganer

Betjeningselementer IV 100/40, IV 100/55



- 1 Håndtak filterrengjøring
- 2 Deksel filterkammer
- 3 Filterkammer
- 4 Tilkoblingsstuss for tilbehør
- 5 Manometer
- 6 Sugemassebeholder
- 7 Hendel for lås på sugemassebeholder
- 8 Styrerulle med holdebremse
- 9 Slange for sugeturbin
- 10 Skyvehåndtak
- 11 Av/på-bryter
- 12 Lyddemper



- 1 Slange for sugeturbin
- 2 Håndtak filterrengjøring
- 3 Deksel filterkammer
- 4 Filterkammer
- 5 Tilkoblingsstuss for tilbehør
- 6 Sugemassebeholder
- 7 Hendel for lås på sugemassebeholder
- 8 Styrerulle med holdebremse
- 9 Skyvehåndtak
- 10 Lyddemper
- 11 Manometer
- 12 Koblingskap
- 13 Bryter "Slå av apparat"
- 14 Lystaster "Slå på apparat"
- 15 Kontrolllampe motorfeil
- 16 Av/på-bryter
- 17 Kontrolllampe "Strøm på"
- 18 Kontrolllampe "Nødstopp trykket"

19 Nødstoppknapp

Ta i bruk

- Sett maskinen i arbeidsstilling, og sett om nødvendig på parkeringsbremsen.
- Sett sugeslangen inn i sugeslangetilkoblingen.
- Sett på ønsket tilbehør på sugeslangen.
- Pass på at sugemassebeholderen er satt inn korrekt..

⚠ **Advarsel**

Maksimalt tillatt nettimpedans på det elektriske tilkoblingspunktet (se tekniske data) skal ikke overskrides.

Dersom det er uklarheter om nettimpedansen på tilkoblingspunktet ditt, vennligst kontakt strømleverandøren for informasjon.

Betjening

- Sett pluggen i en stikkontakt.
- Av/på-bryter dreies til "1"
- Ved IV 100/75 trykk "Slå på apparat"

Rengjør filtrene

På forsiden av apparatet er det et manometer som viser suge-undertrykket inne i maskinen. Dersom sugeundertrykket synker under verdien angitt i følgende tabell, må apparatet slås av og filteret skiftes.

	NW 50	NW 60
IV 100/40	13,0 kPa	12,0 kPa
IV 100/55	19,5 kPa	15,5 kPa
IV 100/75	25,5 kPa	20,5 kPa

IV 100/40, IV 100/55

- Slå av maskinen ved hjelp av PÅ/AV bryteren.
- Sving sikringsbøylen fro filterrengjøring til siden.
- Trekk håndtaket for filterrengjøring kraftig frem og tilbake.
- Sett sikringsbøylen for filterrengjøring i vertikal stilling.

IV 100/75

- Bryter "Slå av apparat" trykkes
- Hendel for filterrensing beveges flere ganger frem og tilbake.

Dersom denne rengjøringen ikke gir noen bedring kan filteret tas ut og vaskes, eller det kan skiftes (se kapittel "Skifte filter").

Støvsuging

⚠ **FORSIKTIG**

Ta hensyn til følgende ved skifting fra vann- til støvsuging:

Oppsuging av tørt støv når filterinnsatsen er fuktig, vil føre til at filteret tetter seg og ikke er brukbart lenger.

- La et fuktig filter tørke helt før bruk, eller bytt det ut med et tørt filter.
- Bytt filter etter behov. Se "Service og vedlikehold".

Våtsuging (valgfritt)

Anvisning

For våtsuging må standard sugemasse beholder skiftes ut med "Beholder for våt- og tørr suging" som kan kjøpes som tilbehør. Flottøren inne i beholderen for våt- og tørr suging vil avbryte strømmen når maksimal fyllingsgrad er nådd.

Dersom strømmen avbrytes av flottøren:

- IV 100/40 eller IV 100/55 slås av med PÅ/AV tast.
Ved IV 100/75 trykk "Slå av apparat".
- Tapp av væske ved å åpne avtappingsventilen i bunnen av beholderen.

Stans av driften

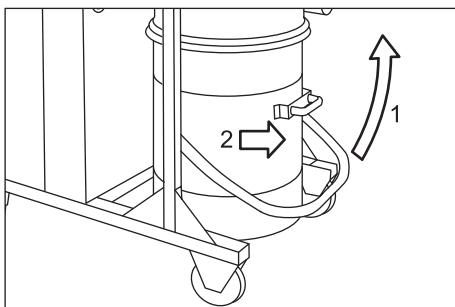
- Ved IV 100/75 trykk "Slå av apparat".
- Slå av maskinen ved hjelp av PÅ/AV bryteren.
- Demonter tilbehør og om nødvendig skyll det med vann og tørk det.
- Tøm smussbeholder (se kapittel "Tømme smussbeholder").
- Rengjør maskinen innvendig og utvendig ved å tørke av den med en fuktig klut, og ved å bruke sugefunksjonen.

Tømme smussbeholder

-Anvisning

Smussbeholderen må tømmes når den er fylt til ca 3 cm under øvre kant.

- Slå av apparatet og lås det ved hjelp av bremsen på styrehjulene.



- Åpne smussbeholderen på opsidene ved hjelp av låsen (se figur).
- Smussbeholderen tas ut av apparatet ved hjelp av det egnede håndtaket.
- Smussbeholderen tømmes og monteres i apparatet igjen i omvendt rekkefølge.

Støvsamlepøse

For støvfri tømning av apparatet kan det legges en støvpose i sugemasseebeholderen.

- Støvposen settes inn i beholderen og legges nøyaktig mot beholderveggen.
- Kanten av posen brettes ut over kanten av sugemasseebeholderen.
- Sett inn sugemasseebeholderen i maskinen.

- Etter endt bruk lukkes støvposen og tas ut av sugemasseebeholderen.
- Støvsamlepøsen med innhold kastes i henhold til gjeldende forskrifter.

Transport

△ FORSIKTIG

Fare for personskader og materielle skader! Pass på vekten av apparatet ved transport.

Ved transport i kjøretøyer skal apparatet sikres mot å skli eller velte etter de til enhver tid gjeldende regler.

Lagring

△ FORSIKTIG

Fare for personskader og materielle skader! Pass på vekten av apparatet ved lagring.

Dette apparatet skal kun lagres innendørs.

Pleie og vedlikehold

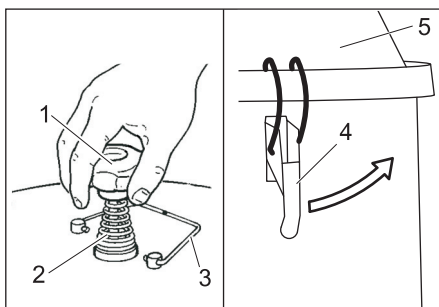
△ Advarsel

Trekk alltid ut støpselet ved arbeid på sugeren.

Skifte/sette inn filter

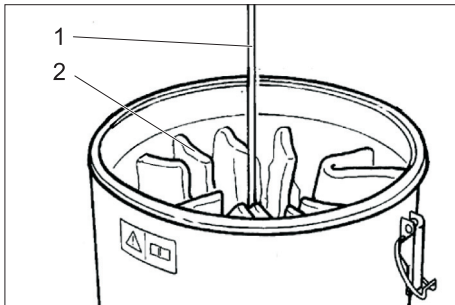
IV 100/40, IV 100/55

- Slå av apparatet ved hjelp av PÅ/AV bryteren og koble det fra strømmettet.
- Løsne slange for sugeturbin på nedre ende, og trekk av.



- 1 Håndtak filterrengjøring
- 2 Fjær
- 3 Sikringsbøyle filterrengjøring
- 4 Lås
- 5 Deksel filterkammer

- Sving sikringsbøylen fro filterrengjøring til siden.
- Skru av håndtak for filterrengjøring
- Ta av fjær.
- Skru av mutter under fjæren (fastnøkkel bredde 27 mm passer).
- Åpne lås.
- Ta av deksel på filterkammer.

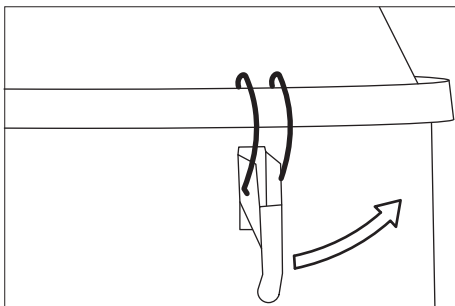


- 1 Stativ
- 2 Filter

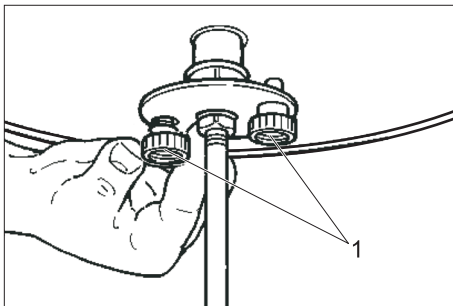
- Åpne knutene på båndet på filteret og ta av stativ.
- Ta ut filteret.
- Det nye filteret settes inn i omvendt rekkefølge og låses på plass.

IV 100/75

- Bryter "Slå av apparat" trykkes
- Slå av apparatet ved hjelp av PÅ/AV bryteren og koble det fra strømmettet.
- Løsne slange for sugeturbin på nedre ende, og trekk av.



- Åpne lås.
- Ta av deksel på filterkammer.



- 1 Rilleskrue

- Skru ut begge rilleskruer og ta filteret ut av apparatet.
- Det nye filteret settes inn i omvendt rekkefølge og låses på plass.

Feilretting

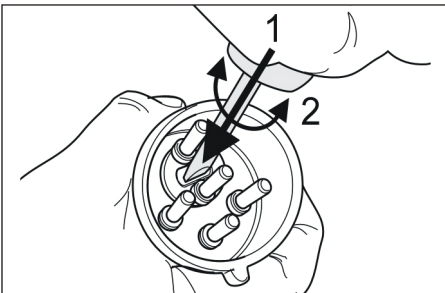
Motoren (sugeturbinen) starter ikke

Får ikke strøm.

- Kontroller stikkontakt og sikring på strømforsyningen.
 - Kontroller strømkabel og støpsel på apparatet.
- Motorvernbytter er utløst.
- Tilbakestill bryteren.

Ingen suging, luftstrøm kommer ut av sugeslangen

- Feil rotasjonsretning på sugeturbin, skift faser på ledning.



Sugekraften avtar gradvis

Filter, munnstykke, sugeslange eller forlengelsesrør tilstoppet.

- Kontroller og rengjør tilbehør, skift eventuelt ut filter.

Støvutslipp ved suging

Filteret er defekt eller ikke festet ordentlig.

- ➔ Kontroller at filteret sitter ordentlig på plass, eller skift det ut.

Manometer viser ikke korrekt trykk

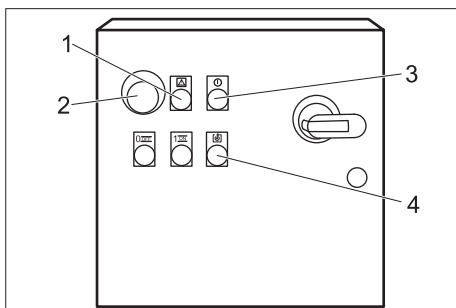
Filter tilstoppet.

- ➔ Slå av apparat, rengjør filter eller sett inn nytt filter.

⚠ Advarsel

Alle kontroller og arbeider på elektriske deler må utføres av en fagperson. Dersom det ikke lar seg gjøre å løse det aktuelle problemet, ber vi deg ta kontakt med Kärchers kundeservice.

Feilindikator IV 100/75



- 1 Kontrolllampe "Nødstopp trykket"
Lyser ved inntrykket nødstopp-tast
Tilbakestill NØD-STOPP-tasten ved å dreie den.
- 2 Nødstoppknapp
- 3 Kontrolllampe "Strøm på"
Lyser ved innsatt strømkabel og nettspenning på.
- 4 Kontrolllampe motorfeil
Lyser når motorvernebryter er utløst pga. for høyt strømforbruk eller overoppvarming.
På/av bryter settes til 0, vent ca. 10 minutter. Sett på/av bryteren til 1.

Garanti

Vår ansvarlige salgsorganisasjon for det enkelte land har utgitt garantibetingelsene som gjelder i det aktuelle landet. Eventuelle feil på maskinen blir reparert gratis i garantitiden dersom disse kan føres tilbake til material- eller produksjonsfeil. Ved behov for garantireparasjoner, vennligst henvend deg med kjøpskvitteringen til din forhandler eller nærmeste autoriserte kundeservice.

Tilbehør og reservedeler

- Det er kun tillatt å anvende tilbehør og reservedeler som er godkjent av produsenten. Originalt tilbehør og originale reservedeler garanterer for sikker og problemfri drift av apparatet.
- Et utvalg av de vanligste reservedelene finner du bak i denne bruksanvisningen.
- Mer informasjon om reservedeler finner du under www.kaercher.com i området Service.

Tilbehør IV 100/40, IV 100/55

Tilbehør	Bestillingsnummer
Filter	6.904-341.0
Filter, M	6.904-342.0
Støvpose papir	6.904-347.0
Støvpose PE	6.904-348.0

Tilbehør IV 100/75

Tilbehør	Bestillingsnummer
Filter	6.904-343.0
Filter, M	6.904-344.0
Støvpose papir	6.904-347.0
Støvpose PE	6.904-348.0

EU-samsvarserklæring

Vi erklærer hermed at maskinen angitt nedenfor oppfyller de grunnleggende sikkerhets- og helsekravene i de relevante EF-direktivene, med hensyn til både design, konstruksjon og type markedsført av oss. Ved endringer på maskinen som er utført uten vårt samtykke, mister denne erklæringen sin gyldighet.

Produkt: Våt- og tørrsuger

Type: 1.573-xxx

Relevante EU-direktiver

2006/42/EF (+2009/127/EF)

2004/108/EF

Anvendte overensstemmende normer

EN 55014-1: 2006+A1: 2009+A2: 2011

EN 55014-2: 1997+A1: 2001+A2: 2008

EN 60335-1

EN 60335-2-69

EN 61000-3-2: 2006+A1: 2009+A2: 2009

EN 61000-3-3: 2013

EN 62233: 2008

Anvendte nasjonale normer

-

De undertegnede handler på oppdrag fra, og med fullmakt fra selskapsledelsen.


H. Jenner
CEO


S. Reiser
Head of Approbation

Dokumentasjonsansvarlig:

S. Reiser

Alfred Kärcher GmbH & Co. KG

Alfred-Kärcher-Str. 28 - 40

71364 Winnenden (Germany)

Tlf: +49 7195 14-0

Faks: +49 7195 14-2212

Winnenden, 2014/01/01

Tekniske data

Apparatbetegnelse	IV 100/40	IV 100/55	IV 100/75
Beskyttelsestype	IP X4		IP 54
Beholderinnhold	90 l		
Spenning	400 V, 3~, 50 Hz		
Maks. tillatt nettimpedanse	0.154+j0.096 Ohm	0.128+j0.080 Ohm	0.204+j0.127 Ohm
Viftedata			
Effekt	5000 W	6000 W	7500 W
Vakuüm*	15,5 kPa	24 kPa	30 kPa
* med trykkbegrensningsventil			
Luftmengde	92 l/s	88 l/s	105 l/s
Lengde x bredde x høyde	1220x670x1530 mm		1280x690 x1820 mm
Kabellengde	8 m		
Beskyttelsesklasse	I		
Strømledning: Bestillingsnr.	6.649-367.0	6.649-363.0	6.649-364.0
Nettkabel, type:	H07RN-F 4x1,5	H07RN-F 4x2,5	H07RN-F 4x4
Sugeslange	NW 61 / 5 m		
Typisk driftsvekt	141 kg	155 kg	256 kg
Lagringstemperatur	-10...+40 °C		
Luftfuktighet	30...90 %		
Filterflate	2,2 m ²	2,2 m ²	3,0 m ²
Registrerte verdier etter EN 60335-2-69			
Støytrykksnivå L _{pA}	65 dB(A)	79 dB(A)	72 dB(A)
Usikkerhet K _{pA}	1 db (A)	1 db (A)	1 db (A)
Hånd-arm vibrasjonsverdi	<2,5 m/s ²		
Usikkerhet K	0,2 m/s ²		



Läs bruksanvisning i original innan aggregatet används första gången, följ anvisningarna och spara drifts-anvisningen för framtida behov, eller för nästa ägare.

- Före första ibruktagning måste Säkerhetsanvisningar nr. 5.956-249 läsas!
- Om bruksanvisningen och säkerhetsanvisningarna inte följs kan apparaten skadas och faror uppstå för användaren och andra personer.
- Informera inköpsstället omgående vid transportskador.

Innehållsförteckning

Innehållsförteckning	SV	1
Miljöskydd	SV	1
Risknivåer	SV	1
Ändamålsenlig användning	SV	2
Säkerhetsanvisningar	SV	2
Aggregatelement	SV	3
Idrifttagning	SV	5
Handhavande	SV	5
Ta ur drift	SV	6
Transport	SV	6
Förvaring	SV	6
Skötsel och underhåll	SV	6
Åtgärder vid störningar	SV	7
Garanti	SV	8
Tillbehör och reservdelar	SV	8
Försäkran om EU-överensstämmelse	SV	9
Tekniska data	SV	10

Miljöskydd



Emballagematerialen kan återvinnas. Kasta inte emballaget i hushållssoporna utan lämna det till återvinning.



Kasserade apparater innehåller återvinningsbart material som bör gå till återvinning. Batterier, olja och liknande ämnen får inte komma ut i miljön. Överlämna skrotade aggregat till ett lämpligt återvinningssystem.

Upplysningar om ingredienser (REACH)

Aktuell information om ingredienser finns på:

www.kaercher.com/REACH

Risknivåer

△ FARA

Varnar om en omedelbart överhängande fara som kan leda till svåra personskador eller dödsfall.

△ VARNING

Varnar om en möjligen farlig situation som kan leda till svåra personskador eller döden.

△ FÖRSIKTIGHET

Varnar om en möjligen farlig situation som kan leda till lättare personskador.

OBSERVERA

Varnar om en möjligen farlig situation som kan leda till materiella skador.

Ändamålsenlig användning

- Aggregatet är ej avsett för borttagning av farligt damm.
- Detta aggregat är avsett för industriell användning.
- För våtsugning måste den seriemässiga sugbehållaren bytas ut mot tillbehöret "Behållare för våt- och torrsugning".
- All annan användning betraktas som otillåten.

Säkerhetsanvisningar

⚠ VARNING

Apparaten är ej lämplig för att suga upp farligt damm.

Aggregatet får ej användas eller förvaras utomhus under fuktiga förhållanden.

Symboler på apparaten



⚠ Observera

Klämrisk vid isättning och spärrning av smutsbehållaren.

Håll aldrig händerna mellan smutsbehållare och sug, eller i närheten av styrskraven, när behållaren ska spärras. Hantera aktuell spak med båda händerna för att spärra smutsbehållaren!

Säkerhetsföreskrifter

Stäng av aggregatet efter avslutat arbete och drag ur kontakten.



Följ säkerhetsbestämmelserna för det material som ska sugas upp.

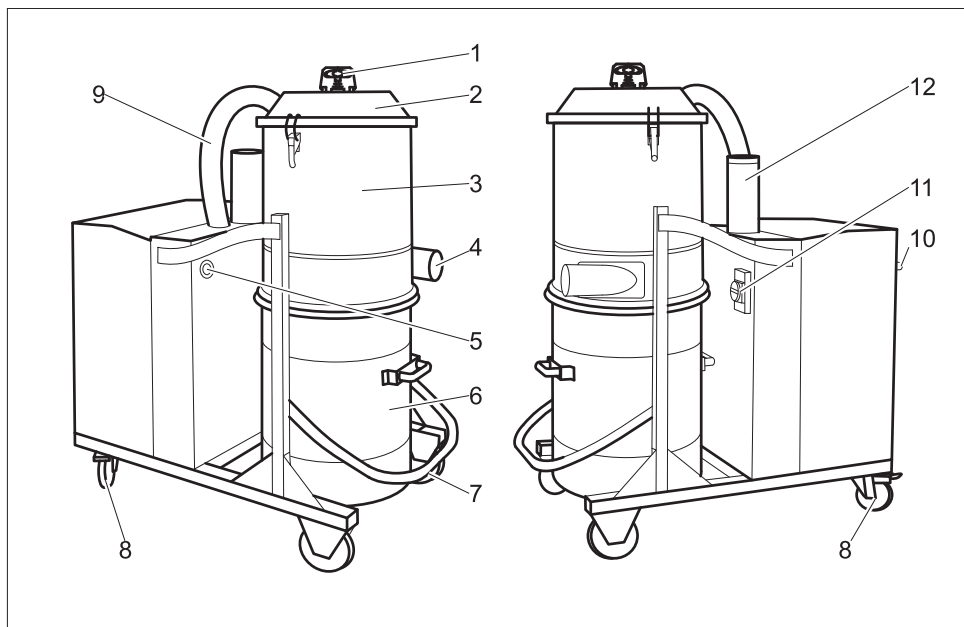
I sakkunnig/osakkunnig drift kan delar (t. ex. utblåsningsöppningen) i industridammsugaren upphettas till 95°C.

I nödfall

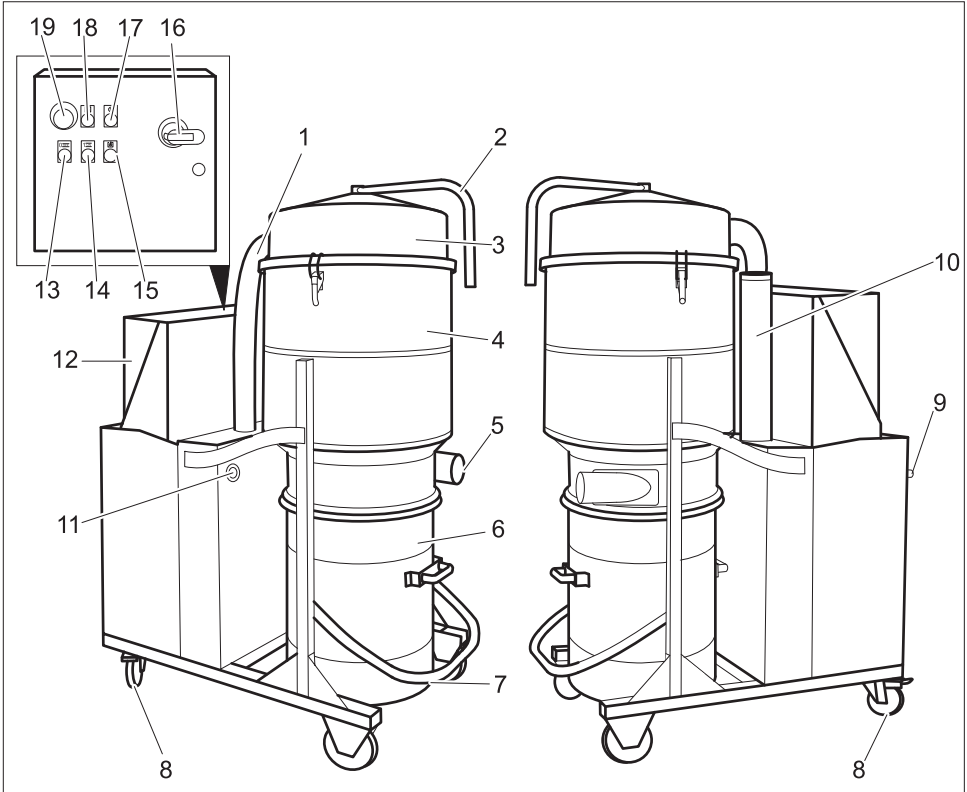
Koppla från apparaten och dra ut nätkontakten i nödfall (t.ex. vid uppsugning av brännbart material, vid kortslutning eller andra elektriska fel).

Aggregatelement

Manöverelement IV 100/40, IV 100/55



- 1 Handtag filterrengöring
- 2 Lock filterkammare
- 3 Filterkammare
- 4 Anslutningsfäste för tillbehör
- 5 Manometer
- 6 Smutsbehållare
- 7 Spak för att lossa smutsbehållare
- 8 Styrhjul med parkeringsbroms
- 9 Slang till sugturbinen
- 10 Skjuthandtag
- 11 Strömbrytare
- 12 Ljuddämpare



- 1 Slang till sugturbinen
- 2 Handtag filterrengöring
- 3 Lock filterkammare
- 4 Filterkammare
- 5 Anslutningsfäste för tillbehör
- 6 Smutsbehållare
- 7 Spak för att lossa smutsbehållare
- 8 Styrhjul med parkeringsbroms
- 9 Skjuthandtag
- 10 Ljuddämpare
- 11 Manometer
- 12 Kopplingsskåp
- 13 Knapp "Koppla från aggregatet"
- 14 Knapp med inbyggd lampa "Koppla till aggregatet"
- 15 Kontrollampa motorfel
- 16 Strömbrytare
- 17 Kontrollampa "Nätspänning finns"

- 18 Kontrollampa "Nödstopp aktiverat"
- 19 Nödstoppsknapp

Idrifttagning

- Ställ apparaten i arbetsläge och säkra den vid behov med parkeringsbromsar.
- Anslut sugslangen till sugslangsfästet.
- Montera önskat tillbehör på sugslangen.
- Säkerställ att smutsbehållaren sitter på rätt plats.

⚠ **Varning**

Maximal tillåten nätimpedans på den elektriska anslutningen (se Tekniska data) får ej överskridas.

Vid oklarheter gällande den aktuella nätimpedansen som gäller för din anslutningspunkt, ta kontakt med ditt energiförsörjningsföretag.

Handhavande

- Sätt aggregatkontakten i nätuttag.
- Ställ på/av-omkopplaren till "1".
- På IV 100/75 tryck knappen "Koppla till apparaten".

Rengör filter

På aggregatets framsida finns en manometer som visar sugundertrycket i sugaggregatet. Sjunker sugundertrycket under det värde som anges i nedanstående tabell måste aggregatet stängas av och filtret rengöras.

	NW 50	NW 60
IV 100/40	13,0 kPa	12,0 kPa
IV 100/55	19,5 kPa	15,5 kPa
IV 100/75	25,5 kPa	20,5 kPa

IV 100/40, IV 100/55

- Stäng av apparaten med TILL/FRÅN reglaget.
- Sväng säkerhetsbygeln för filterrengöring åt sidan.
- Höj och sänk handtaget på filterrengöringen kraftigt flera gånger.
- Ställ säkringsbygeln för filterrengöring lodrätt.

IV 100/75

- Tryck "Koppla från aggregatet".
- Flytta spaken filterrengöring fram- och tillbaka flera gånger.

Ger denna rengöring inget resultat kan filtret tas ur och tvättas eller bytas ut (se kapitlet "Filterbyte").

Torrsugning

⚠ **FÖRSIKTIGHET**

Observera följande vid växel från våt- till torrsugning:

Sugning av torr damm när filterelementet är fuktigt gör att filtret blir tillstoppat vilket gör det obrukbart.

- Våta filter ska torkas ordentligt före användning eller bytas ut mot nya.
- Byt filter vid behov, beskrivs i avsnitt "Underhåll och service".

Våtsugning (tillval)

Anvisning

För våtsugning måste den seriemässiga sugbehållaren bytas ut mot tillbehöret "Behållare för våt- och torrsugning".

Flottören i våt- och torrsugarens behållare avbryter sugströmmen när maximalt fyllnadstillstånd uppnåtts.

Avbryts strömmen via flottören:

- Koppla från IV 100/40 eller IV 100/55 med PÅ/AV-omkopplaren.
På IV 100/75 tryck knappen "Koppla från apparaten".
- Öppna tömningsventilen i behållarens botten och släpp ut vätska.

Ta ur drift

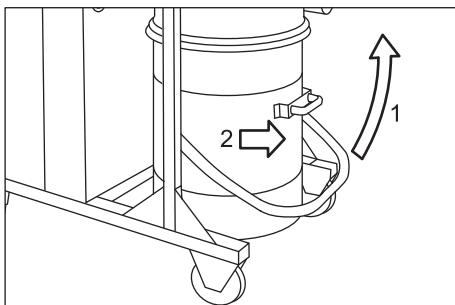
- På IV 100/75 tryck knappen "Koppla från apparaten".
- Stäng av apparaten med TILL/FRÅN reglaget.
- Avmontera tillbehör, skölj och torka vid behov.
- Töm den fulla smutsbehållaren (se avsnitt "Töm smutsbehållare").
- Rengör apparaten invändigt och utvändigt genom uppsugning och torka med en fuktig trasa.

Tömma smutsbehållare

-Anvisning

Smutsbehållaren måste tömmas när den är fylld upp till ca. 3 cm under övre kanten.

- Stäng av aggregatet och säkra styrhjulen med hjälp av parkeringsbromsen.



- Öppna smutsbehållaren uppåt vid spärren (se bild).
- Håll i handtaget och drag smutsbehållaren ur aggregatet.
- Töm smutsbehållaren och sätt tillbaka den i aggregatet i omvänd ordningsföljd.

Damppåse

För dampfri tömning av aggregatet måste en damppåse läggas in i avfallsbehållaren:

- Sätt noggrant i en damppåse mot väggen i behållaren.
- Vik påsens överkant över sugbehållarens kant.
- Sätt i sugbehållaren i apparaten.
- Förslut och ta ur damppåsen ur sugbehållaren efter avslutat arbete.

- Damppåsar och dess innehåll skall avfallshanteras enligt gällande lagliga föreskrifter.

Transport

△ FÖRSIKTIGHET

Risk för person och egendomsskada! Observera vid transport maskinens vikt.

Vid transport i fordon ska maskinen säkras enligt respektive gällande bestämmelser så den inte kan tippa eller glida.

Förvaring

△ FÖRSIKTIGHET

Risk för person och egendomsskada! Observera maskinens vikt vid lagring.

Denna maskin får endast lagras inomhus.

Skötsel och underhåll

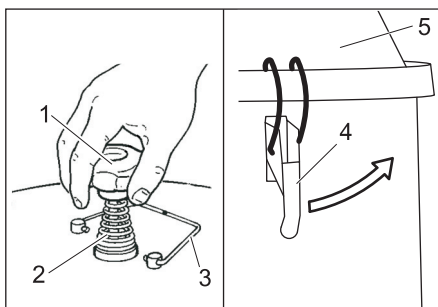
△ Varning

Dra alltid ur nätkontakten före arbeten på dammsugaren.

Byta/ersätta filter

IV 100/40, IV 100/55

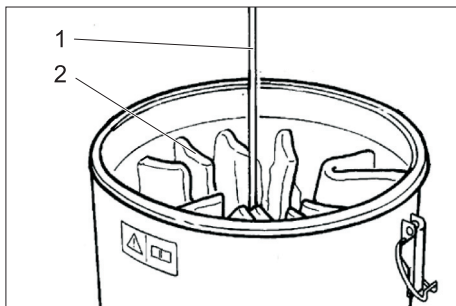
- Stäng av aggregatet på TILL/FRÅN reglaget och skilj det från nätet.
- Lossa och dra av slangen till sugturbinen.



- 1 Handtag filterrengöring
- 2 Fjäder
- 3 Säkerhetsbygel filterrengöring
- 4 Tillslutning
- 5 Lock filterkammare

- Sväng säkerhetsbygeln för filterrengöring åt sidan.

- Skruva av handtag filterrengöring
- Tag bort fjäder.
- Skruva bort mutter under fjädern (u-nyckel, storlek 27 mm, krävs).
- Öppna tillslutningarna.
- Ta av locket på filterkammaren.

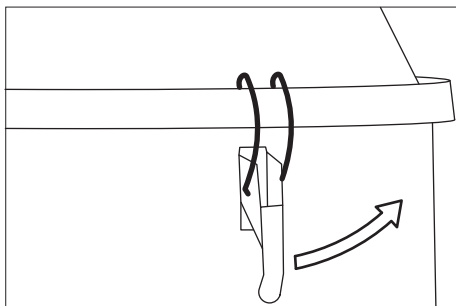


- 1 Ram
- 2 Filter

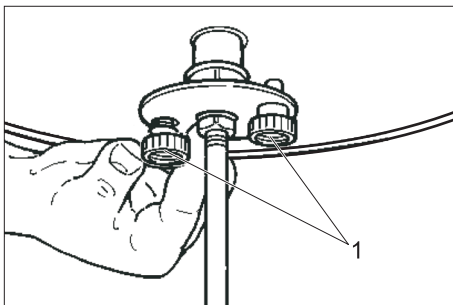
- Öppna bandknutarna på filtret och tag bort ramen.
- Lyft ur filtret.
- Sätt i nytt filter i omvänd ordningsföljd och säkra.

IV 100/75

- Tryck "Koppla från aggregatet".
- Stäng av aggregatet på TILL/FRÅN reglaget och skilj det från nätet.
- Lossa och dra av slangen till sugturbinen.



- Öppna tillslutningarna.
- Ta av locket på filterkammaren.



- 1 Räfflad skruv

- Skruva ur båda räfflade skruvar och ta ur filtret ur apparaten.
- Sätt i nytt filter i omvänd ordningsföljd och säkra.

Åtgärder vid störningar

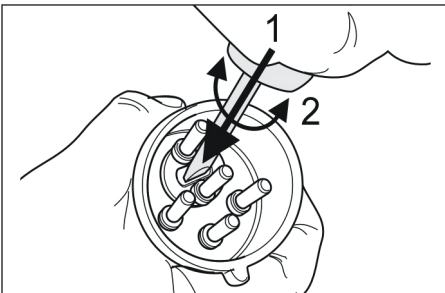
Motorn (sugturbin) startar inte

Ingen elektrisk spänning.

- Kontrollera eluttaget och strömförsörjningens säkring.
 - Kontrollera apparatens nätkabel och nätkontakt.
- Motorskyddsbrytaren har löst ut.
- Återställ brytaren.

Ingen sugdrift, luftströmmen kommer ut ur sugslangen

- Sugturbinen har fel rotationsriktning, byt polerna på kontakten.



Sugkraften är för låg

Filter, munstycke, sugslang eller sugrör igensatta.

- Kontrollera, rengör tillbehör, byt eventuellt ut filter.

Damm tränger ut under sugning

Filter ej korrekt isatt eller defekt.

➔ Kontrollera filterfäste alt. byt ut.

Manometern visar ett tillåtet tryck

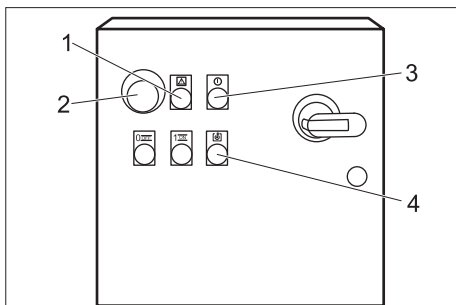
Filter tätt.

➔ Stäng av aggregatet, rengör filter eller sätt i nytt filter.

⚠ Varning

Låt alla kontroller och arbeten på elektriska delar utföras av en fackman. Vid fortsatta störningar vänligen koppla in Kärchers kundtjänst.

Felindikering IV 100/75



- 1 Kontrollampa "Nödstopp aktiverat"
Lyser när nödstopp trycks.
Frigör nöd-stoppp-knappen genom att vrida den.
- 2 Nödstoppsknapp
- 3 Kontrollampa "Nätspänning finns"
Lyser när nätkontakten är ansluten till nätspänningen.
- 4 Kontrollampa motorfel
Lyser när motorskyddet har utlösts på grund av ökan strömförbrukning eller överhettning.
Ställ på/av-reglaget till 0, vänta 10 minuter, ställ på/av-reglaget till 1.

Garanti

I respektive land gäller de garantivillkor som publicerats av våra auktoriserade distributörer. Eventuella fel på aggregatet repareras utan kostnad under förutsättning att det orsakats av ett material- eller tillverkningsfel. I frågor som gäller garantin ska du vända dig med kvitto till inköpsstället eller närmaste auktoriserade serviceverkstad.

Tillbehör och reservdelar

- Endast av tillverkaren godkända tillbehör och reservdelar får användas. Original-tillbehör och original-reservdelar garanterar att apparaten kan användas säkert och utan störning.
- I slutet av bruksanvisningen finns ett urval av de reservdelar som oftast behövs.
- Ytterligare information om reservdelar hittas under service på www.kaercher.com.

Tillbehör IV 100/40, IV 100/55

Tillbehör	Beställningsnummer
Filter	6.904-341.0
Filter, M	6.904-342.0
Damppåse av papper	6.904-347.0
Damppåse av PE	6.904-348.0

Tillbehör IV 100/75

Tillbehör	Beställningsnummer
Filter	6.904-343.0
Filter, M	6.904-344.0
Damppåse av papper	6.904-347.0
Damppåse av PE	6.904-348.0

Försäkran om EU- överensstämmelse

Härmed försäkras vi att nedanstående be-
tecknade maskin i ändamål och konstruk-
tion samt i den av oss levererade versionen
motsvarar EU-direktivens tillämpliga grund-
läggande säkerhets- och hälsokrav. Vid
ändringar på maskinen som inte har god-
känts av oss blir denna överensstämmelse-
förklaring ogiltig.

Produkt: Våt- och torrdammsugare

Typ: 1.573-xxx

Tillämpliga EU-direktiv

2006/42/EG (+2009/127/EG)

2004/108/EG

Tillämpade harmoniserade normer

EN 55014–1: 2006+A1: 2009+A2: 2011

EN 55014–2: 1997+A1: 2001+A2: 2008

EN 60335–1

EN 60335–2–69

EN 61000–3–2: 2006+A1: 2009+A2: 2009

EN 61000–3–3: 2013


EN 62233: 2008

Tillämpade nationella normer

-

Undertecknade agerar på order av och
med fullmakt från företagsledningen.


H. Jenner
CEO


S. Reiser
Head of Approbation

Dokumentationsbefullmäktigad:

S. Reiser

Alfred Kärcher GmbH & Co. KG

Alfred-Kärcher-Str. 28 - 40

71364 Winnenden (Germany)

Tel.: +49 7195 14-0

Fax: +49 7195 14-2212

Winnenden, 2014/01/01

Tekniska data

Aggregatbeteckning	IV 100/40	IV 100/55	IV 100/75
Skydd	IP X4		IP 54
Behållarvolym	90 l		
Spänning	400 V, 3~, 50 Hz		
Maximalt tillåten nätimpedans	0.154+j0.096 Ohm	0.128+j0.080 Ohm	0.204+j0.127 Ohm
Fläktdata			
Effekt	5000 W	6000 W	7500 W
Vakuüm*	15,5 kPa	24 kPa	30 kPa
* med tryckbegränsningsventil			
Luftmängd	92 l/s	88 l/s	105 l/s
Längd x Bredd x Höjd	1220x670x1530 mm		1280x690 x1820 mm
Kabellängd	8 m		
Skyddsklass	I		
Nätkabel: Beställnr.	6.649-367.0	6.649-363.0	6.649-364.0
Nätkabel: modell:	H07RN-F 4x1,5	H07RN-F 4x2,5	H07RN-F 4x4
Sugslang	NW 61 / 5 m		
Typisk driftvikt	141 kg	155 kg	256 kg
Lagringstemperatur	-10...+40 °C		
Luftfuktighet	30...90 %		
Filteryta	2,2 m ²	2,2 m ²	3,0 m ²
Beräknade värden enligt EN 60335-2-69			
Ljudtrycksnivå L _{pA}	65 dB(A)	79 dB(A)	72 dB(A)
Osäkerhet K _{pA}	1 db (A)	1 db (A)	1 db (A)
Hand-Arm Vibrationsvärde	<2,5 m/s ²		
Osäkerhet K	0,2 m/s ²		



Lue tämä alkuperäisiä ohjeita ennen laitteesi käyttämistä, säilyttä käyttöohje myöhempää käyttöä tai mahdollista myöhempää omistajaa varten.

- Turvaohje nro 5.956-249 on ehdottomasti luettava ennen laitteen ensimmäistä käyttökertaa!
- Käyttöohjeen ja turvaohjeiden huomiotta jättäminen voi aiheuttaa vaurioita laitteeseen ja vaaroja käyttäjälle ja muille henkilöille.
- Jos havaitset kuljetusvaurioita, ota välittömästi yhteys jälleenmyyjään.

Sisällysluettelo

Sisällysluettelo	FI	1
Ympäristönsuojelu	FI	1
Vaarallisuusasteet	FI	1
Käyttötarkoitus	FI	2
Turvaohjeet	FI	2
Laitteen osat	FI	3
Käyttöönotto	FI	5
Käyttö	FI	5
Käytön lopettaminen	FI	6
Kuljetus	FI	6
Säilytys	FI	6
Hoito ja huolto	FI	6
Häiriöapu	FI	7
Takuu	FI	8
Varusteet ja varaosat	FI	8
EU-standardinmukaisuustodistus	FI	9
Tekniset tiedot	FI	10

Ympäristönsuojelu



Pakkausmateriaalit ovat kierrätettäviä. Älä käsittele pakkauksia kotitalousjätteenä, vaan toimita ne jätteiden kierrätykseen.



Käytetyt laitteet sisältävät arvokkaita kierrätettäviä materiaaleja, jotka tulisi toimittaa kierrätykseen. Paristoja, öljyä ja samankaltaisia aineita ei saa päästää ympäristöön. Tästä syystä toimittakuluneet laitteet asianmukaisestiin keräyspisteisiin.

Huomautuksia materiaaleista (REACH)
Ajantasaisia tietoja ainesosista löytyy osoitteesta:

www.kaercher.com/REACH

Vaarallisuusasteet

⚠ VAARA

Huomautus välittömästi uhkaavasta vaarasta, joka voi aiheuttaa vakavan ruumiinvamman tai johtaa kuolemaan.

⚠ VAROITUS

Huomautus mahdollisesta vaarallisesta tilanteesta, joka voi aiheuttaa vakavan ruumiinvamman tai voi johtaa kuolemaan.

⚠ VARO

Huomautus mahdollisesta vaarallisesta tilanteesta, joka voi aiheuttaa vähäisiä vammoja.

HUOMIO

Huomautus mahdollisesta vaarallisesta tilanteesta, joka voi aiheuttaa aineellisia vahinkoja.

Käyttötarkoitus

- Tämä laite ei ole tarkoitettu vaarallisten pölyjen imurointiin.
- Tämä laite soveltuu teollisuuskäyttöön.
- Kun suoritetaan märkäimurointia, on vakio roskasäiliö vaihdettava lisävarusteena saatavaan „Roskasäiliö märkä- ja kuivaimurointia varten“.
- Kaikenlainen muu käyttö on epäasianmukaista.

Turvaohjeet

⚠ VAROITUS

Tämä laite ei ole tarkoitettu vaarallisten pölyjen imurointiin.

Tätä laitetta ei saa käyttää eikä säilyttää ulkona kosteissa olosuhteissa.

Laitteessa olevat symbolit



⚠ Huomio

Litistymisvaara imusäiliötä asennettaessa paikalleen ja lukittaessa sitä

Älä missään tapauksessa pidä käsiäsi imusäiliön ja imurin välissä tai ohjauspulttien läheisyydessä, kun lukitset säiliötä. Lukitse imusäiliö painamalla lukitusvipua molemmilla käsilläsi!

Turvaohjeet

Kytke laite pois päältä ja vedä virtapistoke irti, kun lopetat laitteen käytön.



Noudata imettävien materiaalien turvallisuusmääräyksiä.

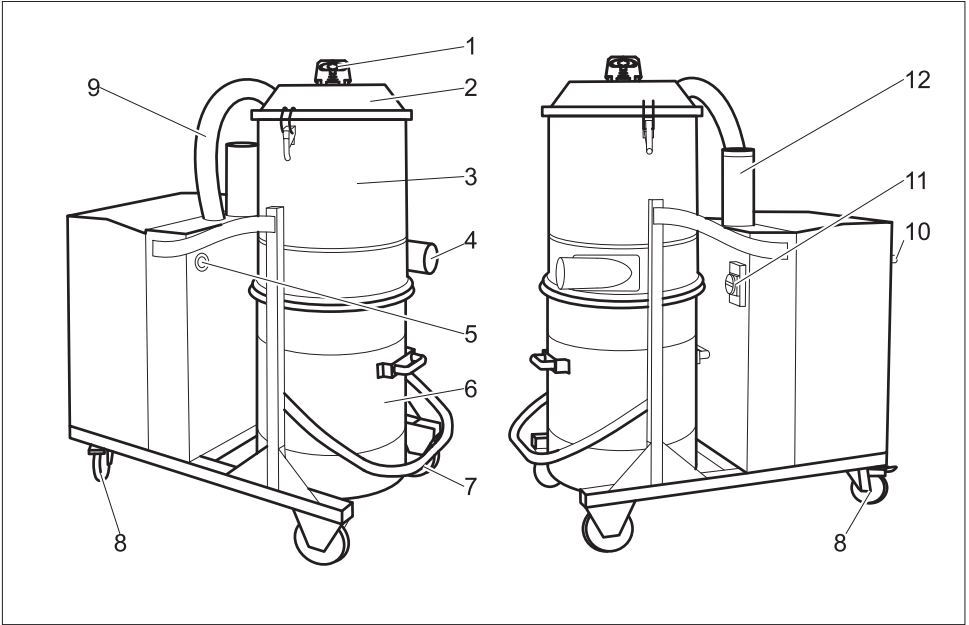
Asianmukaisessa/epäasianmukaisessa käytössä teollisuuspölynimurin osat (esim. ulospuhallusaukko) voivat kuumentua jopa 95 °C.

Hätätapauksessa

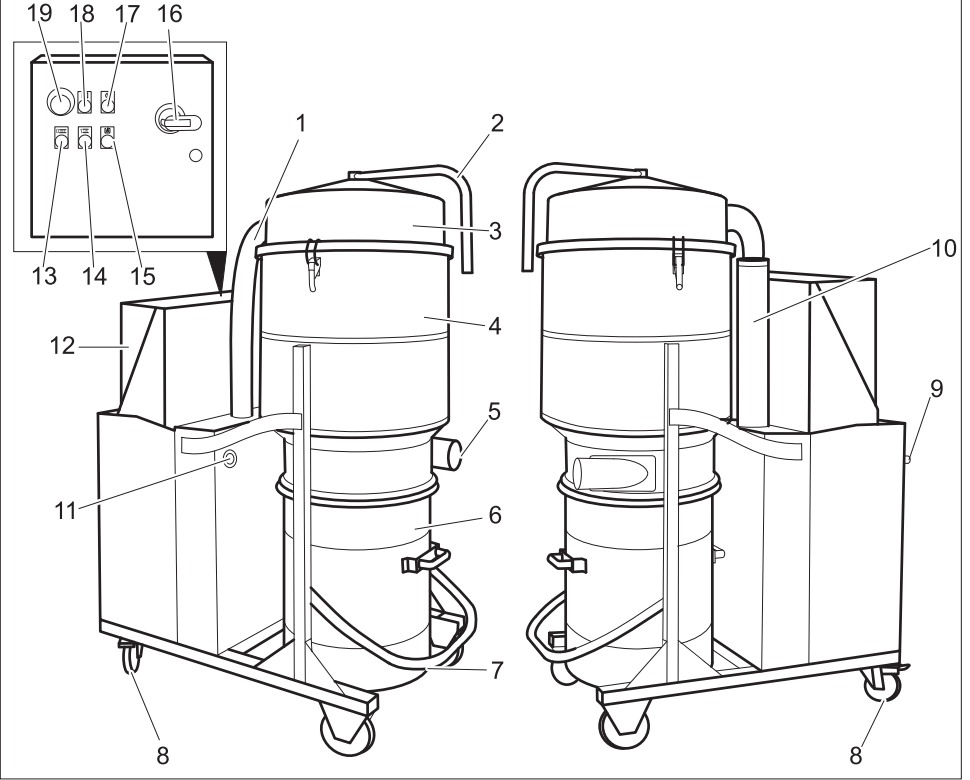
Hätätapauksessa (esim. palavien materiaalien imemisen, oikosulun tai muun sähkövian yhteydessä) laite on kytkettävä pois päältä ja vedettävä virtapistoke irti.

Laitteen osat

Käyttölaitteet IV 100/40, IV 100/55



- 1 Suodattimen puhdistuskahva
- 2 Suodatinkotelon kansi
- 3 Suodatinkammio
- 4 Lisävarusteliittimet
- 5 Painemittari
- 6 Imusäiliö
- 7 Imusäiliön vapautusvipu
- 8 Ohjauksrollat ja seisontajarru
- 9 Imuturbiinin letku
- 10 Työntökahva
- 11 Kytin Päälle/Pois
- 12 Äänenvaimennin



- 1 Imuturbiinin letku
- 2 Suodattimen puhdistuskahva
- 3 Suodatinkotelon kansi
- 4 Suodatinkammio
- 5 Lisävarusteliittimet
- 6 Imusäiliö
- 7 Imusäiliön vapautusvipu
- 8 Ohjausrullat ja seisontajarru
- 9 Työntökahva
- 10 Äänenvaimennin
- 11 Painemittari
- 12 Kytkenäkaappi
- 13 Painike "Sammuta laite"
- 14 Valopainike "Käynnistä laite"
- 15 Merkkivalo moottorihäiriö
- 16 Kytkin Pälle/Pois
- 17 Merkkivalo "Verkköjännite päällä"

- 18 Merkkivalo "Hätä-seis-painike painettu-na"
- 19 Hätä-seis -painike

Käyttöönotto

- Aseta laite toiminta-asentoon ja varmista laite tarvittaessa seisontajarruilla.
- Työnnä imuletku imuletkuliitäntään.
- Aseta haluttu lisävaruste imuletkun päähän.
- Varmista, että imusäiliö on asennettu oikein paikoilleen.

⚠ **Varoitus**

Suurinta sallittua verkkovastusta ei saa ylittää sähköliitännässä (katso tekniset tiedot). Jos ilmenee epäselvyyksiä koskien verkko-liitäntäsi käytettävissä olevaa verkkovastusta, ota yhteys energiansyöttöyhtiösi.

Käyttö

- Liitä laitteen pistoke verkkopistorasiinaan.
- Käännä päälle/pois päältä -kytkin asentoon „1“.
- IV 100/75:ssä: paina painiketta „Käynnistä laite“.

Suodattimien puhdistus

Laitteen etupuolella on painemittari, joka näyttää imualipaineen laitteen sisällä. Jos imun alipaine laskee alla olevassa taulukossa annetun arvon alle, laite on sammutettava ja suodatin on puhdistettava

	NW 50	NW 60
IV 100/40	13,0 kPa	12,0 kPa
IV 100/55	19,5 kPa	15,5 kPa
IV 100/75	25,5 kPa	20,5 kPa

IV 100/40, IV 100/55

- Kytke laite pois päältä PÄÄLLE/POIS PÄÄLTÄ -katkaisijalla.
- Käännä suodattimen puhdistuksen varmuussinkilä sivuun.
- Liikuta suodattimen puhdistuskahvaa voimakkaasti useita keroja ylös- ja alaspäin.
- Käännä suodattimen puhdistuksen varmuussinkilä sivuun.

IV 100/75

- Paina painiketta "Sammuta laite".
- Heiluta suodattimen puhdistusvipua useaan kertaan edestakaisin.

Ellei tällaisella suodattimen puhdistuksella ole vaikutusta, suodatin voidaan irrottaa ja pestä tai vaihtaa (katso kappale "Suodattimen vaihto").

Kuivaimu

⚠ **VARO**

Huomioi märkäimusta kuivaimuun vaihdettaessa:

Kuivan pälyllä imeminen märällä suodattimella on vaarallista. Varmista, että suodattimen puhdistusvipu on kääntetty pois päältä.

- Kuivaa märkä suodatin hyvin ennen käyttöä tai vaihda se kuivaan suodattimeen.
- Vaihda suodatin tarvittaessa, toimenpite kuvataan kohdassa "Hoito ja huolto".

Märkäimurointi (optio)

Ohje

Kun suoritetaan märkäimurointia, on vakio roskasäiliö vaihdettava lisävarusteena saatavaan „Roskasäiliö märkä- ja kuivaimurointia varten“.

Märkä- / kuivaimurointisäiliössä oleva uimuri katkaisee imumoottorista virran, kun maksimi täyttöaste on saavutettu.

Kun uimuri katkaisee imumoottorin virran, syötön:

- Sammuta laite IV 100/40 tai IV 100/55 päälle/pois -kytkimellä.
IV 100/75:ssä: paina painiketta „Sammuta laite“.
- Päästä neste pois avaamalla säiliön pohjassa oleva poistoventtiili.

Käytön lopettaminen

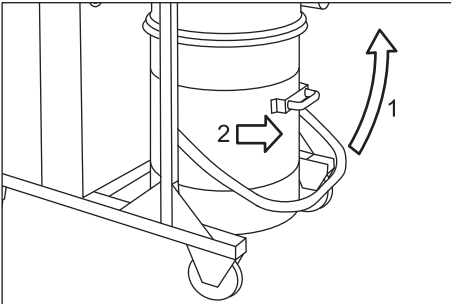
- IV 100/75:ssä: paina painiketta „Sammuta laite”.
- Kytke laite pois päältä PÄÄLLE/POIS PÄÄLTÄ -katkaisijalla.
- Poista varusteet ja huuhtelee ne tarvittaessa vedellä ja kuivaa ne.
- Tyhjennä täysi imusäiliö (katso kappale "Imusäiliön tyhjentäminen").
- Puhdista laite sisältä ja ulkoa imuroimalla ja kostealla liinalla pyyhkimällä.

Imusäiliön tyhjentäminen

-Ohje

Imusäiliö on tyhjennettävä, kun sen sisältö on noin 3 cm säiliön yläreunan alapuolella.

- Sammuta laite ja lukitse ohjausrullien seisontajarrut.



- Avaa imusäiliön lukitus nostamalla sitä ylöspäin (katso kuva).
- Poista imusäiliö laitteesta kahvan avulla vetämällä.
- Tyhjennä imusäiliö ja asenna se takaisin paikoilleen laitteeseen päinvastaisessa järjestyksessä.

Pölynkeruupussi

Laitteen pölyttömän tyhjentämisen mahdollistamiseksi, roskasäiliöön voidaan laittaa pölynkeruupussi:

- Aseta pölynkeruupussi roskasäiliöön huolellisesti säiliön reunoja myötäillen.
- Taita pussin reunat roskasäiliön reunojen yli alaspäin.
- Aseta roskasäiliö laitteeseen.
- Sulje pölypussi käytön jälkeen ja poista se roskasäiliöstä.
- Hävitä pölynkeruupussi sisältöineen voimassaolevien lakiperusteisten määräysten mukaisesti.

Kuljetus

△ VARO

Loukkaantumis- ja vahingoittumisvaara! Huomioi kuljetettaessa laitteen paino.

Kun kuljetat laitetta ajoneuvoissa, varmista laite liukumisen ja kaatumisen varalta kulloinkin voimassa olevien ohjesääntöjen mukaisesti.

Säilytys

△ VARO

Loukkaantumis- ja vahingoittumisvaara! Huomioi säilytettäessä laitteen paino.

Tätä laitetta saa säilyttää vain sisätiloissa.

Hoito ja huolto

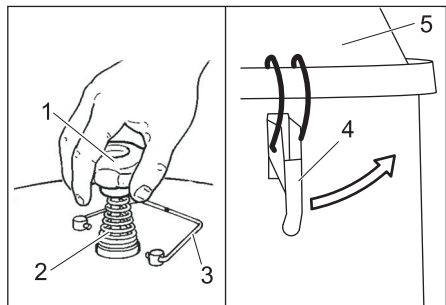
△ Varoitus

Irrota aina ensin virtapistoke suorittaessasi imurin hoito- tai huoltotoimenpiteitä.

Suodattimen vaihto

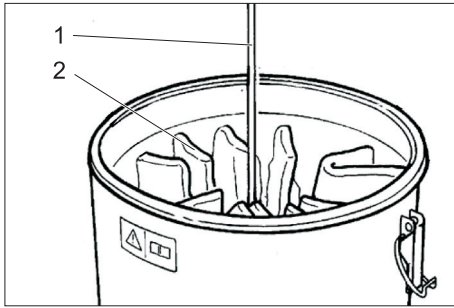
IV 100/40, IV 100/55

- Kytke laite pois päältä PÄÄLLE/POIS PÄÄLTÄ -katkaisijalla sekä irrota laite verkkopistokkeesta.
- Irrota imuturbiinin letku toisesta päästä ja vedä se irti.



- 1 Suodattimen puhdistuskahva
- 2 Jousi
- 3 Suodattimen puhdistuksen varmuussinkilä
- 4 Lukitus
- 5 Suodatinkotelon kansi

- Käännä suodattimen puhdistuksen varmuussinkilä sivuun.
- Ruuvaa suodattimen puhdistuskahva irti.
- Ota jousi pois.
- Ruuvaa mutteri jousen alapuolelta irti (tarvitset kiintoavaimen, jonka avaamisleveys on 27 mm)
- Avaa lukitukset.
- Irrota pölysuodatinkotelon kansi.

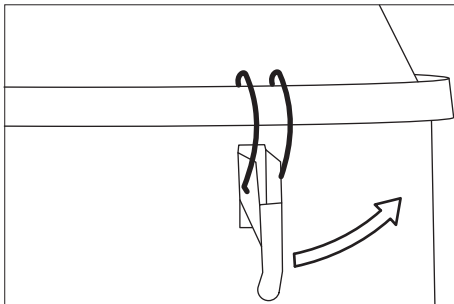


- 1 Teline
- 2 Suodatin

- Avaa suodattimen nauhojen solmut ja poista teline.
- Poista suodatin.
- Aseta uusi suodatin paikoilleen päinvastaisessa järjestyksessä ja lukitse se.

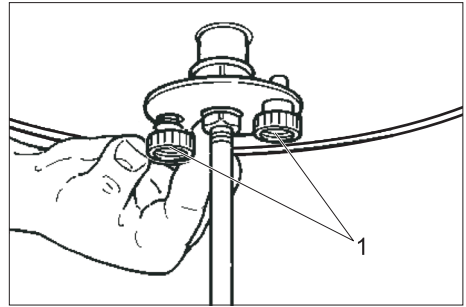
IV 100/75

- Paina painiketta "Sammuta laite".
- Kytke laite pois päältä PÄÄLLE/POIS PÄÄLTÄ -katkaisijalla sekä irrota laite verkkopistokkeesta.
- Irrota imuturbiinin letku toisesta päästä ja vedä se irti.



- Avaa lukitukset.

- Irrota pölysuodatinkotelon kansi.



- 1 Tähtikahvaruuvi

- Irrota molemmat ruuvit ja poista suodatin laitteesta.
- Aseta uusi suodatin paikoilleen päinvastaisessa järjestyksessä ja lukitse se.

Häiriöapu

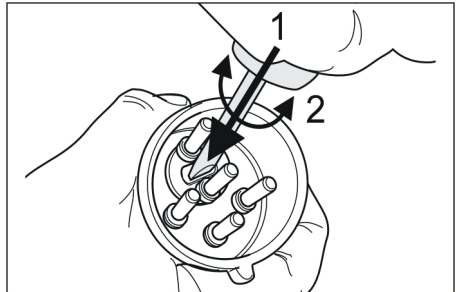
Moottori (imuturbiini) ei lähde käyntiin

Ei sähköjännitettä.

- Tarkasta virransyötön pistorasia ja su-lake.
 - Tarkasta laitteen verkkokaapeli ja verkkopistoke.
- Moottorisuoja on lauennut.
- Käännä kytkin takaisin.

Ei imuroi, ilmaa virtaa imuletkusta ulos

- Imumoottori käy väärään suuntaan, vaihda napaisuus pistokkeessa.



Imukyky vähenee vähitellen

Suodatin, suulake, imuletku tai imuputki tukkeutunut.

- Tarkasta, puhdista varusteet, vaihda tarvittaessa suodatin.

Pöly pääsee ulos imuvaiheessa

Suodatin ei ole oikein kiinnitetty tai se on viallinen.

➔ Tarkasta suodattimen kiinnitys tai vaihda suodatin.

Painemittarin näyttämä ei ole asianmukainen

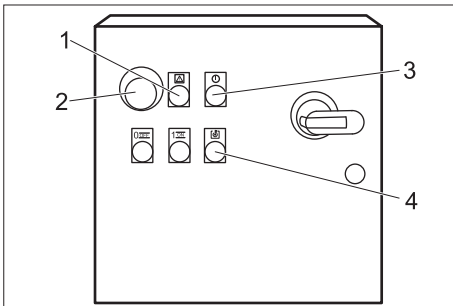
Suodatin on tukossa.

➔ Kytke laite pois päältä, puhdista suodatin tai vaihda uusi suodatin.

⚠ Varoitus

Anna asiantuntijan suorittaa kaikki sähkö-osia koskevat työt. Häiriöiden esiintyessä jatkuvasti ota yhteyttä Kärcher -asiakaspalveluun.

Vikanäyttö IV 100/75



- 1 Merkkivalo "Hätä-seis-painike painettuna"
Palaa hätä-seis-painikkeen ollessa sisäänpainettuna.
Vapauta hätä-seis-painike lukituksesta sitä kiertämällä.
- 2 Hätä-seis -painike
- 3 Merkkivalo "Verkköjännite päällä"
Palaa, kun pistoke on pistorasiassa ja rasia on jännitteellinen.
- 4 Merkkivalo moottorihäiriö
Palaa, kun moottorinsuojakytkin on lauennut liian korkean virran tai ylikuumenemisen johdosta.
Käännä päälle/pois-kytkin asentoon 0, odota n. 10 minuuttia, käännä päälle/pois-kytkin asentoon 1.

Takuu

Kussakin maassa ovat voimassa valtuuttamamme myyntiorganisaation julkaisemat takuehdot. Materiaali- ja valmistusvirheitä aiheutuvat virheet laitteessa korjaamme takuuaikana maksutta. Takuutapauksessa ota yhteys ostotositteen kanssa jällemyyjään tai lähimpään valtuutettuun huoltoon.

Varusteet ja varaosat

- Vain sellaisten lisävarusteiden ja varaosien käyttö on sallittua, jotka valmistaja on hyväksynyt. Alkuperäiset lisävarusteet ja varaosat takaavat, että laitetta voidaan käyttää turvallisesti ja häiriöttömästi.
- Tärkeimpien osien varaosaluettelo löytyy tämän käyttöohjeen lopusta.
- Saat lisätietoja varaosista osoitteesta www.karcher.fi, osiosta Huolto.

Lisävarusteet IV 100/40, IV 100/55

Varusteet	Tilausnumero
Suodatin	6.904-341.0
Suodatin, M	6.904-342.0
Paperipölynkeruupussi	6.904-347.0
Pölynkeruupussi PE	6.904-348.0

Lisävarusteet IV 100/75

Varusteet	Tilausnumero
Suodatin	6.904-343.0
Suodatin, M	6.904-344.0
Paperipölynkeruupussi	6.904-347.0
Pölynkeruupussi PE	6.904-348.0

EU-standardinmukaisuustodistus

Vakuutamme, että alla mainitut tuotteet vastaavat suunnittelultaan ja rakenteeltaan sekä valmistustavaltaan EU-direktiivien asianomaisia turvallisuus- ja terveysvaatimuksia. Jos tuotteeseen/tuotteisiin tehdään muutoksia, joista ei ole sovittu kanssamme, tämä vakuutus ei ole enää voimassa.

Tuote: Märkä- ja kuivaimuri

Tyyppi: 1.573-xxx

Yksiselitteiset EU-direktiivit

2006/42/EY (+2009/127/EY)

2004/108/EY

Sovelletut harmonisoidut standardit

EN 55014-1: 2006+A1: 2009+A2: 2011

EN 55014-2: 1997+A1: 2001+A2: 2008

EN 60335-1

EN 60335-2-69

EN 61000-3-2: 2006+A1: 2009+A2: 2009

EN 61000-3-3: 2013

EN 62233: 2008


Sovelletut kansalliset standardit

-

Allekirjoittaneet toimivat yrityksen johton puolesta ja sen valtuuttamina.



H. Jenner
CEO



S. Reiser
Head of Approval

Dokumentointivaltuutettu:

S. Reiser

Alfred Kärcher GmbH & Co. KG

Alfred-Kärcher-Str. 28 - 40

71364 Winnenden (Germany)

Puh.: +49 7195 14-0

Faksi: +49 7195 14-2212

Winnenden, 2014/01/01

Tekniset tiedot

Laitekuvaus	IV 100/40	IV 100/55	IV 100/75
Suojatyyppi	IP X4		IP 54
Säiliön tilavuus	90 l		
Jännite	400 V, 3~, 50 Hz		
Suurin sallittu verkkovastus	0.154+j0.096 Ohm	0.128+j0.080 Ohm	0.204+j0.127 Ohm
Puhallustiedot			
Teho	5000 W	6000 W	7500 W
Tyhjiö*	15,5 kPa	24 kPa	30 kPa
* varustettuna paineenrajoitusventtiilillä			
Ilmamäärä	92 l/s	88 l/s	105 l/s
Pituus x leveys x korkeus	1220x670x1530 mm		1280x690 x1820 mm
Johdon pituus	8 m		
Kotelointiluokka	I		
Verkkojohto: Tilausno	6.649-367.0	6.649-363.0	6.649-364.0
Sähkökaapelin tyyppi:	H07RN-F 4x1,5	H07RN-F 4x2,5	H07RN-F 4x4
Imuletku	NW 61 / 5 m		
Tyypillinen käyttöpaino	141 kg	155 kg	256 kg
Varastointilämpötila	-10...+40 °C		
Ilmankosteus	30...90 %		
Suodatinpinta	2,2 m ²	2,2 m ²	3,0 m ²
Mitatut arvot EN 60335-2-69 mukaisesti			
Äänenpainetaso L _{pA}	65 dB(A)	79 dB(A)	72 dB(A)
Epävarmuus K _{pA}	1 db (A)	1 db (A)	1 db (A)
Käsi-käsivarsi värinäarvo	<2,5 m/s ²		
Epävarmuus K	0,2 m/s ²		



Πριν χρησιμοποιήσετε τη συσκευή σας για πρώτη φορά, διαβάστε αυτές τις πρωτότυπες οδηγίες χρήσης, ενεργήστε σύμφωνα με αυτές και κρατήστε τις για μελλοντική χρήση ή για τον επόμενο ιδιοκτήτη.

- Πριν από την πρώτη χρήση διαβάστε οπωσδήποτε τις υποδείξεις ασφαλείας αρ. 5.956-249!
- Η μη τήρηση των οδηγιών χρήσης, καθώς και των υποδείξεων ασφαλείας, μπορεί να προκαλέσει βλάβες στη συσκευή ή κινδύνους για τον χρήστη ή άλλα άτομα.
- Σε περίπτωση βλαβών κατά τη μεταφορά ειδοποιήστε αμέσως τον αντιπρόσωπό σας.

Πίνακας περιεχομένων

Πίνακας περιεχομένων	EL	1
Προστασία περιβάλλοντος . . .	EL	1
Διαβάθμιση κινδύνων	EL	1
Χρήση σύμφωνα με τους κανονισμούς	EL	2
Υποδείξεις ασφαλείας	EL	2
Στοιχεία συσκευής	EL	3
Έναρξη λειτουργίας	EL	5
Χειρισμός	EL	5
Απενεργοποίηση	EL	6
Μεταφορά	EL	6
Αποθήκευση	EL	6
Φροντίδα και συντήρηση	EL	7
Αντιμετώπιση βλαβών	EL	8
Εγγύηση	EL	9
Εξαρτήματα και ανταλλακτικά .	EL	9
Δήλωση Συμμόρφωσης των		
E.K.	EL	10
Τεχνικά χαρακτηριστικά	EL	11

Προστασία περιβάλλοντος



Τα υλικά συσκευασίας είναι ανακυκλώσιμα. Μην πετάτε τις συσκευασίες στα οικιακά απορρίμματα, αλλά σε ειδικό σύστημα επαναχρησιμοποίησης.



Οι παλιές συσκευές περιέχουν ανακυκλώσιμα υλικά, τα οποία θα πρέπει να μεταφέρονται σε σύστημα επαναχρησιμοποίησης. Οι μπαταρίες, τα λάδια και παρόμοια υλικά δεν επιτρέπεται να καταλήγουν στο περιβάλλον. Για το λόγο αυτόν η διάθεση παλιών συσκευών πρέπει να γίνεται σε κατάλληλα συστήματα συλλογής.

Υποδείξεις για τα συστατικά (REACH)

Ενημερωμένες πληροφορίες για τα συστατικά μπορείτε να βρείτε στη διεύθυνση:

www.kaercher.com/REACH

Διαβάθμιση κινδύνων

⚠ ΚΙΝΔΥΝΟΣ

Υποδείξεις για άμεσα επαπειλούμενο κίνδυνο, ο οποίος μπορεί να έχει ως συνέπεια σοβαρό ή θανάσιμο τραυματισμό.

⚠ ΠΡΟΕΙΔΟΠΟΙΗΣΗ

Υποδείξεις για μια δυνητικά επικίνδυνη κατάσταση, η οποία μπορεί να έχει ως συνέπεια σοβαρό ή θανάσιμο τραυματισμό.

⚠ ΠΡΟΣΟΧΗ

Υπόδειξη για μια ενδεχομένως επικίνδυνη κατάσταση, η οποία μπορεί να οδηγήσει σε ελαφρό τραυματισμό.

ΠΡΟΣΟΧΗ

Υπόδειξη για μια δυνητικά επικίνδυνη κατάσταση, η οποία μπορεί να έχει ως συνέπεια υλικές ζημιές.

Χρήση σύμφωνα με τους κανονισμούς

- Η συσκευή αυτή δεν είναι κατάλληλη για αναρρόφηση επικίνδυνης σκόνης.
- Η συσκευή αυτή είναι κατάλληλη για βιομηχανική χρήση.
- Για να πραγματοποιήσετε υγρή αναρρόφηση, αντικαταστήστε τον κάδο απορριμμάτων που συνοδεύει τη συσκευή με το προαιρετικό εξάρτημα "Κάδος ξηρής και υγρής αναρρόφησης".
- Κάθε είδους διαφορετική χρήση θεωρείται ως μη ενδεδειγμένη.

Υποδείξεις ασφαλείας

⚠ ΠΡΟΕΙΔΟΠΟΙΗΣΗ

Η συσκευή αυτή δεν είναι κατάλληλη για αναρρόφηση επικίνδυνης σκόνης.
Η συσκευή αυτή δεν πρέπει να χρησιμοποιείται ή να φυλάσσεται στο ύπαιθρο ή σε υγρό περιβάλλον.

Σύμβολα στην συσκευή



⚠ Προσοχή

Κίνδυνος σύνθλιψης κατά τη χρήση και το σφράγισμα του κάδου

Κατά το σφράγισμα, μην τοποθετείτε ποτέ τα χέρια σας ανάμεσα στον κάδο και τον αναρροφητήρα ή κοντά στους κοχλίες οδήγησης. Ασφαλίστε τον κάδο, χρησιμοποιώντας τον αντίστοιχο μοχλό και με τα δύο χέρια!

Κανονισμοί ασφαλείας

Απενεργοποιήστε τη συσκευή μετά το πέρας των εργασιών και βγάλτε το φως από την πρίζα.



Τηρείτε πάντα τους κανόνες ασφαλείας για τα απορροφώμενα υλικά.

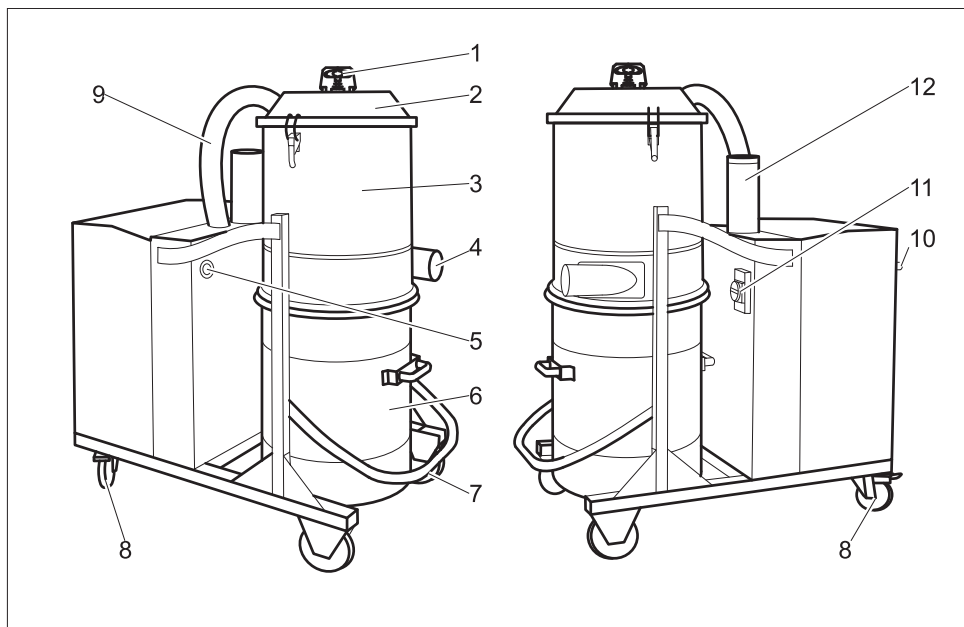
Κατά την ενδεδειγμένη/μη ενδεδειγμένη χρήση τους, ορισμένα τμήματα (π.χ. το στόμιο εκφύσησης) της βιομηχανικής ηλεκτρικής σκούπας μπορούν να αναπτύξουν θερμοκρασίες έως 95ο C.

Σε περίπτωση εκτάκτου ανάγκης

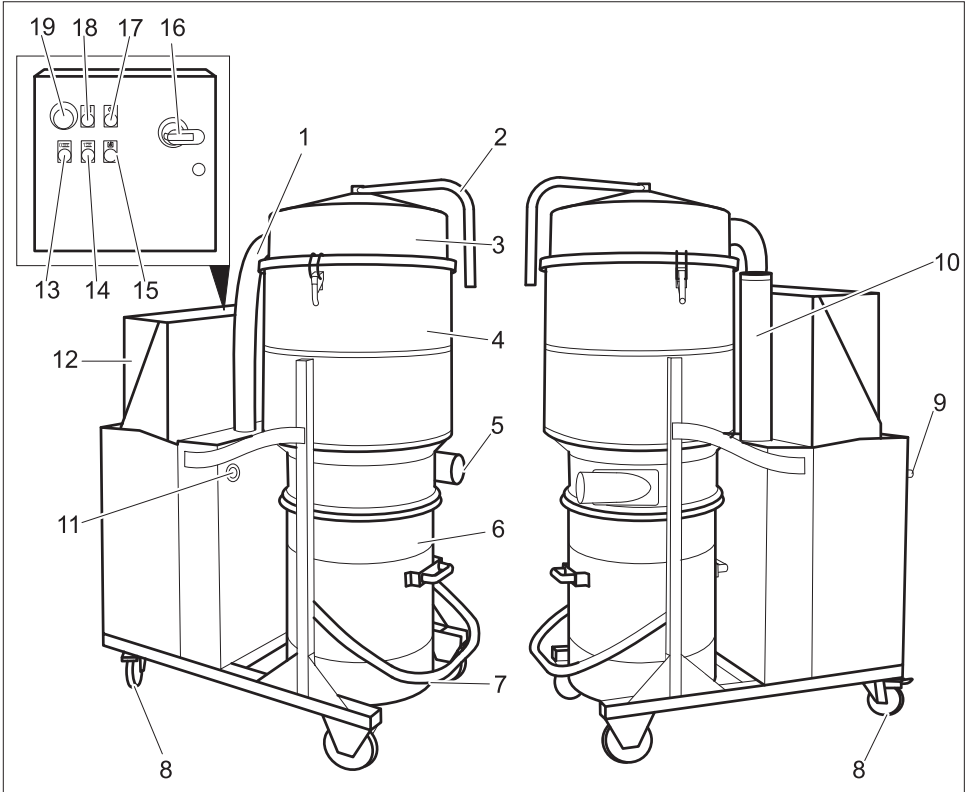
Σε περίπτωση εκτάκτου ανάγκης (π.χ. κατά την απορρόφηση εύφλεκτων υλικών, σε βραχυκύκλωμα ή άλλη ηλεκτρολογική βλάβη) απενεργοποιήστε τη συσκευή και βγάλτε την από την πρίζα.

Στοιχεία συσκευής

Στοιχεία χειρισμού IV 100/40, IV 100/55



- 1 Λαβή καθαρισμού φίλτρου
- 2 Κάλυμμα θαλάμου φίλτρου
- 3 Θάλαμος φίλτρου
- 4 Στόμιο σύνδεσης εξαρτημάτων
- 5 Μανόμετρο
- 6 Κάδος
- 7 Μοχλός απασφάλισης κάδου
- 8 Τροχοί με φρένο ακινητοποίησης
- 9 Ελαστικός σωλήνας προς την τουρμπίνα αναρρόφησης
- 10 Λαβή μεταφοράς
- 11 Διακόπτης ενεργοποίησης/απενεργοποίησης (On/Off)
- 12 Σιγαστήρας



- | | |
|--|--|
| <p>1 Ελαστικός σωλήνας προς την τουρμπίνα αναρρόφησης</p> <p>2 Λαβή καθαρισμού φίλτρου</p> <p>3 Κάλυμμα θαλάμου φίλτρου</p> <p>4 Θάλαμος φίλτρου</p> <p>5 Στόμιο σύνδεσης εξαρτημάτων</p> <p>6 Κάδος</p> <p>7 Μοχλός απασφάλισης κάδου</p> <p>8 Τροχοί με φρένο ακινητοποίησης</p> <p>9 Λαβή μεταφοράς</p> <p>10 Σιγαστήρας</p> <p>11 Μανόμετρο</p> <p>12 Κιβώτιο οργάνων χειρισμού</p> <p>13 Πλήκτρο "Απενεργοποίηση της συσκευής"</p> <p>14 Φωτιζόμενο πλήκτρο "Ενεργοποίηση της συσκευής"</p> <p>15 Ενδεικτική λυχνία βλάβης κινητήρα</p> | <p>16 Διακόπτης ενεργοποίησης/απενεργοποίησης (On/Off)</p> <p>17 Ενδεικτική λυχνία "Τάση δικτύου ενεργή"</p> <p>18 Ενδεικτική λυχνία „Ενεργοποίηση πλήκτρου εκτάκτου ανάγκης“</p> <p>19 Πλήκτρο Εκτάκτου Ανάγκης (Not-Aus)</p> |
|--|--|

Έναρξη λειτουργίας

- Τοποθετήστε τη συσκευή σε θέση εργασίας και, εάν χρειάζεται, ασφαλίστε την με το φρένο ακινητοποίησης.
- Εισάγετε τον ελαστικό σωλήνα αναρρόφησης στον αντίστοιχο σύνδεσμο.
- Τοποθετήστε τα επιθυμητά εξαρτήματα στον ελαστικό σωλήνα αναρρόφησης.
- Βεβαιωθείτε ότι ο κάδος είναι σωστά τοποθετημένος.

⚠ Προειδοποίηση

Δεν επιτρέπεται η υπέρβαση της μέγιστης επιτρεπόμενης αντίστασης δικτύου στο σημείο ηλεκτρικής σύνδεσης (βλ. τεχνικά χαρακτηριστικά).

Εάν δεν είστε βέβαιοι για την αντίσταση δικτύου στο σημείο σύνδεσης, επικοινωνήστε με την εταιρεία ηλεκτροδότησης.

Χειρισμός

- Βάλτε το φως της συσκευής στην πρίζα του δικτύου παροχής ρεύματος.
- Περιστρέψτε το διακόπτη ενεργοποίησης/απενεργοποίησης στη θέση „1“.
- Στο IV 100/75, πιέστε το πλήκτρο „Ενεργοποίηση της συσκευής“.

Καθαρισμός φίλτρου

Στην πρόσοψη της συσκευής βρίσκεται ένα μανόμετρο, το οποίο μετρά την υποπίεση αναρρόφησης μέσα στην ηλεκτρική σκούπα. Εάν η υποπίεση αναρρόφησης πέσει κάτω από την τιμή που αναγράφεται στον ακόλουθο πίνακα, η συσκευή πρέπει να απενεργοποιηθεί και το φίλτρο να καθαριστεί.

	NW 50	NW 60
IV 100/40	13,0 kPa	12,0 kPa
IV 100/55	19,5 kPa	15,5 kPa
IV 100/75	25,5 kPa	20,5 kPa

IV 100/40, IV 100/55

- Απενεργοποιήστε το φίλτρο από το διακόπτη ON/OFF.
- Σπρώξτε στο πλάι τη ράβδο ασφάλισης του συστήματος καθαρισμού φίλτρου.

- Κινήστε πολλές φορές πάνω κάτω τη λαβή του συστήματος καθαρισμού φίλτρου.
- Κρατήστε τη ράβδο ασφάλισης του συστήματος καθαρισμού φίλτρου σε όρθια θέση.

IV 100/75

- Πιέστε το πλήκτρο "Απενεργοποίηση της συσκευής"
- Μετακινήστε πολλές φορές πέρα δώθε το μοχλό καθαρισμού του φίλτρου.

Εάν δεν υπάρξει βελτίωση μετά τον καθαρισμό, μπορείτε να αφαιρέσετε το φίλτρο, να το πλύνετε ή να το αντικαταστήσετε (βλ. κεφάλαιο "Αντικατάσταση φίλτρου").

Ξηρή αναρρόφηση

⚠ ΠΡΟΣΟΧΗ

Κατά την αλλαγή από υγρή σε ξηρή αναρρόφηση, προσέξτε τα ακόλουθα:

Η αναρρόφηση ξηρής σκόνης όταν το στοιχείο φίλτραρίσματος είναι υγρό μπορεί να επιβαρύνει το φίλτρο και να το αχρηστέψει.

- Πριν από τη χρήση στεγνώστε καλά το υγρό φίλτρο ή αντικαταστήστε το με στεγνό.
- Εάν χρειαστεί, αντικαταστήστε το φίλτρο όπως περιγράφεται στο σημείο "Φροντίδα και συντήρηση".

Υγρή αναρρόφηση (προαιρετική)

Υπόδειξη

Για να πραγματοποιήσετε υγρή αναρρόφηση, αντικαταστήστε τον κάδο απορριμμάτων που συνοδεύει τη συσκευή με το προαιρετικό εξάρτημα "Κάδος ξηρής και υγρής αναρρόφησης".

Ο πλωτήρας που βρίσκεται μέσα στον κάδο υγρής και ξηρής αναρρόφησης διακόπτει τη ροή αναρρόφησης, όταν επιτευχθεί η μέγιστη στάθμη πλήρωσης.

Εάν η ροή αναρρόφησης διακοπεί από τον πλωτήρα:

- Απενεργοποιήστε τα IV 100/40 ή IV 100/55 από το διακόπτη Ενεργοποίησης/απενεργοποίησης.
- Στο IV 100/75, πιέστε το πλήκτρο „Απενεργοποίηση της συσκευής“.

- ➔ Αδειάστε το υγρό, ανοίγοντας τη βαλβίδα εκκροής που βρίσκεται στον πυθμένα του κάδου.

Απενεργοποίηση

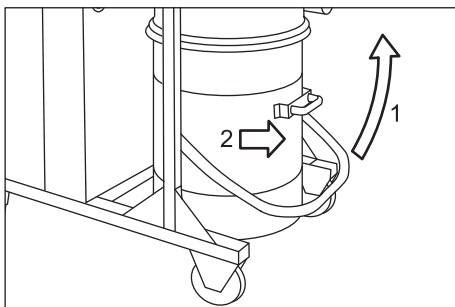
- ➔ Στο IV 100/75, πιέστε το πλήκτρο „Απενεργοποίηση της συσκευής“.
- ➔ Απενεργοποιήστε το φίλτρο από το διακόπτη ON/OFF.
- ➔ Αποσυναρμολογήστε το εξάρτημα και, εάν απαιτείται, ξεπλύνετε το με νερό και στεγνώστε το.
- ➔ Αδειάστε τον κάδο (βλ. κεφάλαιο "Αδειασμα κάδου").
- ➔ Καθαρίστε τη συσκευή εσωτερικά και εξωτερικά με αναρρόφηση και σκούπισμα με ένα υγρό πανί.

Αδειασμα κάδου

-Υπόδειξη

Ο κάδος πρέπει να αδειάζει, όταν είναι γεμάτος έως και 3 εκ. κάτω από το άνω χείλος του.

- ➔ Απενεργοποιήστε τη συσκευή και ασφαλίστε τον τροχό οδήγησης με το φρένο ακινητοποίησης.



- ➔ Ανοίξτε προς τα πάνω το μάνταλο του κάδου (βλ. σχεδιάγραμμα).
- ➔ Τραβήξτε τον κάδο έξω από τη συσκευή, χρησιμοποιώντας τη λαβή που προορίζεται για αυτό το σκοπό.
- ➔ Αδειάστε τον κάδο και επανατοποθετήστε τον στη συσκευή, εκτελώντας τα ίδια βήματα με αντίστροφη σειρά.

Σακούλα συλλογής σκόνης

Για το άδειασμα της συσκευή χωρίς εκπομπή σκόνης, στον κάδο απορριμμάτων μπορεί να τοποθετηθεί μια σακούλα συλλογής σκόνης:

- ➔ Τοποθετήστε τη σακούλα συλλογής σκόνης στον κάδο, φροντίζοντας να εφάπτεται σωστά στα τοιχώματα του κάδου.
- ➔ Αναστρέψτε προς τα έξω το χείλος της σακούλας επάνω στο άκρο του κάδου απορριμμάτων.
- ➔ Τοποθετήστε τον κάδο απορριμμάτων στη συσκευή.
- ➔ Μετά το πέρας των εργασιών, κλείστε καλά τη σακούλα συλλογής σκόνης και αφαιρέστε την από τον κάδο απορριμμάτων.
- ➔ Διαθέστε στα απορρίμματα τη σακούλα συλλογής σκόνης μαζί με το περιεχόμενό της σύμφωνα με τις ισχύουσες νομικές διατάξεις.

Μεταφορά

⚠ ΠΡΟΣΟΧΗ

Κίνδυνος τραυματισμού και βλάβης! Κατά τη μεταφορά λάβετε υπόψη το βάρος της συσκευής.

Κατά τη μεταφορά με οχήματα, ασφαλίστε τη συσκευή έναντι ενδεχόμενης ολίσθησης και ανατροπής, σύμφωνα με τις εκάστοτε ισχύουσες κατευθυντήριες οδηγίες.

Αποθήκευση

⚠ ΠΡΟΣΟΧΗ

Κίνδυνος τραυματισμού και βλάβης! Κατά την αποθήκευση λάβετε υπόψη το βάρος της συσκευής.

Η συσκευή αυτή μπορεί να αποθηκεύεται μόνο σε εσωτερικούς χώρους.

Φροντίδα και συντήρηση

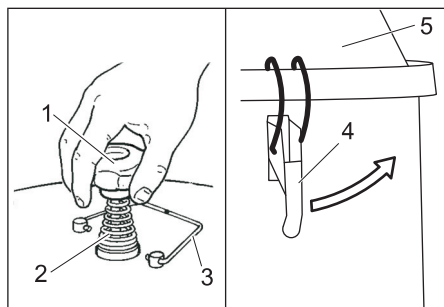
⚠ Προειδοποίηση

Κατά την εκτέλεση εργασιών στην ηλεκτρική σκούπα πρέπει πάντοτε να αποσυνδέετε το φως από την πρίζα.

Αλλαγή/αντικατάσταση φίλτρου

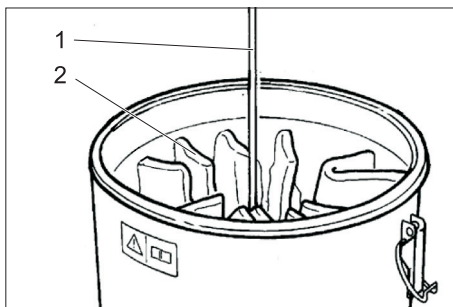
IV 100/40, IV 100/55

- ➔ Απενεργοποιήστε τη συσκευή από τον διακόπτη ON/OFF και αποσυνδέστε την από το δίκτυο παροχής ρεύματος.
- ➔ Ξεβιδώστε και τραβήξτε το κάτω άκρο του ελαστικού σωλήνα προς την τουρμπίνα αναρρόφησης.



- 1 Λαβή καθαρισμού φίλτρου
- 2 Ελατήριο
- 3 Ράβδος ασφάλισης καθαρισμού φίλτρου
- 4 Μάνταλο
- 5 Κάλυμμα θαλάμου φίλτρου

- ➔ Σπρώξτε στο πλάι τη ράβδο ασφάλισης του συστήματος καθαρισμού φίλτρου.
- ➔ Ξεβιδώστε τη λαβή καθαρισμού του φίλτρου.
- ➔ Αφαιρέστε το ελατήριο.
- ➔ Ξεβιδώστε το περικόχλιο που βρίσκεται κάτω από το ελατήριο (με κλειδί των 27mm).
- ➔ Ανοίξτε τα μάνταλα.
- ➔ Αφαιρέστε το καπάκι του θαλάμου του φίλτρου.

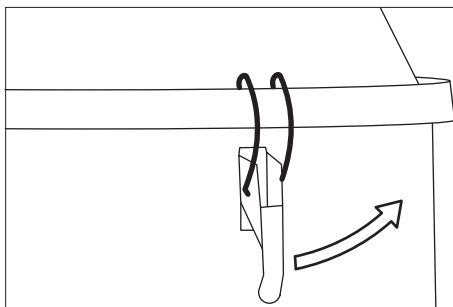


- 1 Βάση
- 2 Φίλτρο

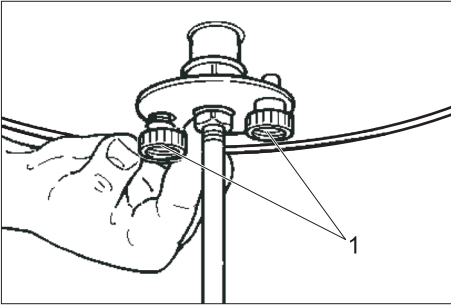
- ➔ Ανοίξτε τους κόμπους των ιμάντων του φίλτρου και αφαιρέστε τη βάση.
- ➔ Αφαιρέστε το φίλτρο.
- ➔ Τοποθετήστε και ασφαλίστε το νέο φίλτρο, εκτελώντας τα ίδια βήματα με την αντίστροφη σειρά.

IV 100/75

- ➔ Πιέστε το πλήκτρο "Απενεργοποίηση της συσκευής"
- ➔ Απενεργοποιήστε τη συσκευή από τον διακόπτη ON/OFF και αποσυνδέστε την από το δίκτυο παροχής ρεύματος.
- ➔ Ξεβιδώστε και τραβήξτε το κάτω άκρο του ελαστικού σωλήνα προς την τουρμπίνα αναρρόφησης.



- ➔ Ανοίξτε τα μάνταλα.
- ➔ Αφαιρέστε το καπάκι του θαλάμου του φίλτρου.



1 Ρικνωτός κοχλίας

- Ξεβιδώστε και τους δύο ρικνωτούς κοχλίες και αφαιρέστε το φίλτρο από τη συσκευή.
- Τοποθετήστε και ασφαλίστε το νέο φίλτρο, εκτελώντας τα ίδια βήματα με την αντίστροφη σειρά.

Αντιμετώπιση βλαβών

Ο κινητήρας (τουρμπίνα αναρρόφησης) δεν λειτουργεί

Δεν υπάρχει ηλεκτρική τάση.

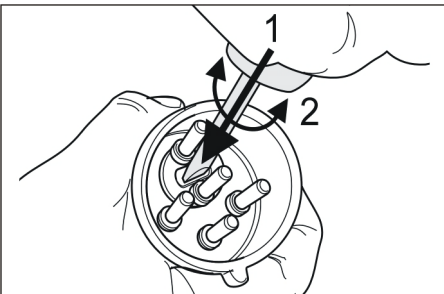
- Ελέγξτε την πρίζα και την ασφάλεια της παροχής ρεύματος.
- Ελέγξτε το καλώδιο τροφοδοσίας και το φως της συσκευής.

Ενεργοποιήθηκε ο διακόπτης προστασίας του κινητήρα.

- Απενεργοποιήστε το διακόπτη.

Η αναρρόφηση δεν λειτουργεί, από το σωλήνα αναρρόφησης εξέρχεται αέρας

- Η τουρμπίνα αναρρόφησης περιστρέφεται προς λανθασμένη κατεύθυνση, αλλάξτε τους πόλους στο φως.



Η αναρροφητική ισχύς μειώνεται σταδιακά

Το φίλτρο, το μπεκ, ο ελαστικός σωλήνας αναρρόφησης ή ο σωλήνας αναρρόφησης είναι βουλωμένα.

- Κάνετε έλεγχο, καθαρίστε τα εξαρτήματα, αντικαταστήστε το φίλτρο, εάν είναι απαραίτητο.

Διαρροή σκόνης κατά την αναρρόφηση

Το φίλτρο δεν είναι σωστά στερεωμένο ή είναι ελαττωματικό.

- Ελέγξτε τη βάση του φίλτρου, εάν χρειάζεται αντικαταστήστε την.

Το μανόμετρο εμφανίζει μια μη φυσιολογική τιμή πίεσης.

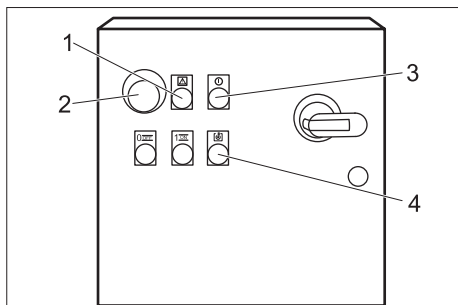
Βουλωμένο φίλτρο.

- Απενεργοποιήστε τη συσκευή, καθαρίστε το φίλτρο ή αντικαταστήστε το με νέο.

⚠ Προειδοποίηση

Αναθέστε όλους τους ελέγχους και τις εργασίες σε ηλεκτρικά εξαρτήματα σε εξειδικευμένο ηλεκτρολόγο. Σε περίπτωση βλαβών που επιμένουν παρακαλούμε απευθυνθείτε στο τμήμα εξυπηρέτησης πελατών της Kärcher.

Ένδειξη βλάβης στο IV 100/75



- 1 Ενδεικτική λυχνία „Ενεργοποίηση πλήκτρου εκτάκτου ανάγκης“
Ανάβει όταν το πλήκτρο εκτάκτου ανάγκης είναι πιεσμένο.
Απασφαλίστε το πλήκτρο εκτάκτου ανάγκης περιστρέφοντάς το.
- 2 Πλήκτρο Εκτάκτου Ανάγκης (Not-Aus)
- 3 Ενδεικτική λυχνία "Τάση δικτύου ενεργή"
Ανάβει όταν το φως είναι στην πρίζα και υπάρχει ηλεκτρική τάση.
- 4 Ενδεικτική λυχνία βλάβης κινητήρα
Ανάβει όταν ο διακόπτης προστασίας του κινητήρα ενεργοποιείται λόγω αυξημένης κατανάλωσης ρεύματος ή υπερθέρμανσης.
Περιστρέψτε το διακόπτη ενεργοποίησης/απενεργοποίησης, περιμένετε περίπου 10 λεπτά και περιστρέψτε το διακόπτη ενεργοποίησης/απενεργοποίησης στη θέση 1.

Εγγύηση

Σε κάθε χώρα ισχύουν οι όροι εγγύησης που εκδόθηκαν από την αρμόδια εταιρία μας προώθησης πωλήσεων. Αναλαμβάνουμε τη δωρεάν αποκατάσταση οποιασδήποτε βλάβης στη συσκευή σας, εφόσον οφείλεται σε αστοχία υλικού ή κατασκευαστικό σφάλμα, εντός της προθεσμίας που ορίζεται στην εγγύηση. Σε περίπτωση που επιθυμείτε να κάνετε χρήση της εγγύησης, παρακαλούμε απευθυνθείτε με την απόδειξη αγοράς στο κατάστημα από το οποίο προμηθευτήκατε τη συσκευή ή στην πλησι-

έστερη εξουσιοδοτημένη υπηρεσία τεχνικής εξυπηρέτησης πελατών μας.

Εξαρτήματα και ανταλλακτικά

- Επιτρέπεται να χρησιμοποιούνται μόνο εξαρτήματα και ανταλλακτικά, τα οποία έχουν την έγκριση του κατασκευαστή. Τα γνήσια αξεσουάρ και ανταλλακτικά παρέχουν την εγγύηση της ασφαλούς και άψογης λειτουργίας της μηχανής.
- Μία επιλογή των ανταλλακτικών που χρειάζονται συχνότερα θα βρείτε στο τέλος των οδηγιών χρήσης.
- Περισσότερες πληροφορίες σχετικά με τα ανταλλακτικά μπορείτε να λάβετε στη διεύθυνση www.kaercher.com, τομέας Εξυπηρέτησης.

Εξαρτήματα IV 100/40, IV 100/55

Εξαρτήματα	Κωδικός παραγωγείας
Φίλτρο	6.904-341.0
Φίλτρο, M	6.904-342.0
Χάρτινη σακούλα συλλογής σκόνης	6.904-347.0
Σακούλα συλλογής σκόνης από PE	6.904-348.0

Εξαρτήματα IV 100/75

Εξαρτήματα	Κωδικός παραγωγείας
Φίλτρο	6.904-343.0
Φίλτρο, M	6.904-344.0
Χάρτινη σακούλα συλλογής σκόνης	6.904-347.0
Σακούλα συλλογής σκόνης από PE	6.904-348.0

Δήλωση Συμμόρφωσης των Ε.Κ.

Δια της παρούσης δηλώνουμε ότι το μηχάνημα που χαρακτηρίζεται παρακάτω, με βάση τη σχεδίαση και την κατασκευή του, υπό τη μορφή που διατίθεται στην αγορά, πληροί στις σχετικές βασικές απαιτήσεις ασφαλείας και υγιεινής των οδηγιών της ΕΚ. Η παρούσα δήλωση παύει να ισχύει σε περίπτωση τροποποιήσεων του μηχανήματος χωρίς προηγούμενη συνεννόηση μαζί μας.

Προϊόν: Ηλεκτρική σκούπα υγρής και ξηρής αναρρόφησης

Τύπος: 1.573-xxx

Σχετικές οδηγίες των Ε.Κ.

2006/42/ΕΚ (+2009/127/ΕΚ)

2004/108/ΕΚ

Εφαρμοσθέντα εναρμονισμένα πρότυπα

EN 55014-1: 2006+A1: 2009+A2: 2011

EN 55014-2: 1997+A1: 2001+A2: 2008

EN 60335-1

EN 60335-2-69

EN 61000-3-2: 2006+A1: 2009+A2: 2009

EN 61000-3-3: 2013


EN 62233: 2008

Εφαρμοσθέντα εθνικά πρότυπα

-

Οι υπογράφωντες ενεργούν κατ' εντολή του και με εξουσιοδότηση της διεύθυνσης της επιχείρησης.


H. Jenner
CEO


S. Reiser
Head of Approval

Υπεύθυνος τεκμηρίωσης:

S. Reiser

Alfred Karcher GmbH & Co. KG

Alfred-Karcher-Str. 28 - 40

71364 Winnenden (Germany)

Τηλ.: +49 7195 14-0

Φαξ: +49 7195 14-2212

Winnenden, 2014/01/01

Τεχνικά χαρακτηριστικά

Περιγραφή συσκευής	IV 100/40	IV 100/55	IV 100/75
Είδος προστασίας	IP X4		IP 54
Χωρητικότητα κάδου	90 l		
Τάση	400 V, 3~, 50 Hz		
Μέγιστη επιτρεπόμενη αντίσταση δικτύου	0.154+j0.096 Ohm	0.128+j0.080 Ohm	0.204+j0.127 Ohm
Χαρακτηριστικά ανεμιστήρα			
Ισχύς	5000 W	6000 W	7500 W
Κενό αέρος*	15,5 kPa	24 kPa	30 kPa
* με βαλβίδα ελέγχου της πίεσης			
Ποσότητα αέρα	92 l/s	88 l/s	105 l/s
Μήκος x Πλάτος x Ύψος	1220x670x1530 mm		1280x690 x1820 mm
Μήκος καλωδίου	8 m		
Κατηγορία προστασίας	I		
Καλώδιο τροφοδοσίας δικτύου: Κωδ. παραγγελίας	6.649-367.0	6.649-363.0	6.649-364.0
Καλώδιο τροφοδοσίας δικτύου: τύπος:	H07RN-F 4x1,5	H07RN-F 4x2,5	H07RN-F 4x4
Εύκαμπτος σωλήνας αναρρόφησης	NW 61 / 5 m		
Τυπικό βάρος λειτουργίας	141 kg	155 kg	256 kg
Θερμοκρασία απόθήκευσης	-10...+40 °C		
Ατμοσφαιρική υγρασία	30...90 %		
Επιφάνεια φίλτρου	2,2 m ²	2,2 m ²	3,0 m ²
Μετρούμενες τιμές κατά EN 60335-2-69			
Επιτρεπόμενη στάθμη ηχητικής ισχύος L _{pA}	65 dB(A)	79 dB(A)	72 dB(A)
Αβεβαιότητα K _{pA}	1 db (A)	1 db (A)	1 db (A)
Κραδασμοί στο χέρι/στο βραχίονα	<2,5 m/s ²		
Αβεβαιότητα K	0,2 m/s ²		



Cihazın ilk kullanımından önce bu orijinal kullanma kılavuzunu okuyun, bu kılavuza göre davranın ve daha sonra kullanım veya cihazın sonraki sahiplerine vermek için bu kılavuzu saklayın.

- İlk kullanımdan önce, 5.956-249 numaralı güvenlik uyarılarını mutlaka okuyun!
- Kullanım kılavuzunun ve emniyet uyarılarının dikkate alınmaması halinde cihazda hasar, kullanıcıda ve diğer kişilerde tehlike oluşabilir.
- Nakliye hasarlarını hemen yetkili satıcıya bildirin.

İçindekiler

İçindekiler	TR	1
Çevre koruma	TR	1
Tehlike kademeleri	TR	1
Kurallara uygun kullanım	TR	2
Güvenlik uyarıları	TR	2
Cihaz elemanları	TR	3
İşletime alma	TR	5
Kullanımı	TR	5
Kullanım dışında	TR	5
Taşıma	TR	6
Depolama	TR	6
Koruma ve Bakım	TR	6
Arızalarda yardım	TR	7
Garanti	TR	8
Aksesuarlar ve yedek parçalar	TR	8
AB uygunluk bildirisi	TR	9
Teknik bilgiler	TR	10

Çevre koruma



Ambalaj malzemeleri geri dönüştürülebilir. Ambalaj malzemelerini evinizin çöpüne atmak yerine lütfen tekrar kullanılabilircekleri yerlere gönderin.



Eski cihazlarda, yeniden değerlendirme işlemine tabi tutulması gereken değerli geri dönüşüm malzemeleri bulunmaktadır. Aküler, yağ ve benzeri maddeler doğaya ulaşmamalıdır. Bu nedenle eski cihazları lütfen öngörülen toplama sistemleri aracılığıyla imha edin.

İçindekiler hakkında uyarılar (REACH)

İçindekiler hakkında ayrıntılı bilgileri bulabileceğiniz adres:

www.kaercher.com/REACH

Tehlike kademeleri

⚠ **TEHLİKE**

Ağır bedensel yaralanmalar ya da ölüme neden olan direkt bir tehlikeye yönelik uyarı.

⚠ **UYARI**

Ağır bedensel yaralanmalar ya da ölüme neden olabilecek olası tehlikeli bir duruma yönelik uyarı.

⚠ **TEDBİR**

Hafif yaralanmalara neden olabilecek olası tehlikeli bir duruma yönelik uyarı.

DIKKAT

Maddi hasarlara neden olabilecek olası tehlikeli bir duruma yönelik uyarı.

Kurallara uygun kullanım

- Bu cihaz tehlikeli tozların toplanması için uygun değildir.
- Bu cihaz sanayi amaçlı kullanım için uygundur.
- Sulu süpürme için, standart toz haznesi aksesuar olarak temin edilebilen "Sulu ve kuru süpürme haznesi" ile değiştirilmelidir.
- Diğer her türlü kullanımı kurallara uygun olmayan kullanım olarak görülmelidir.

Güvenlik uyarıları

⚠ UYARI

Bu cihaz tehlikeli tozların toplanması için uygun değildir.

Bu cihaz açık havada ve ıslak koşullarda kullanılmamalı ya da saklanmamalıdır.

Cihazdaki semboller



⚠ Dikkat

Toz haznesinin yerleştirilmesi ve kilitlemesi sırasında sıkışma tehlikesi

Kilitleme sırasında elinizi kesinlikle toz haznesi ve süpürge arasında tutmayın ya da kılavuz saplamanın yakınına sokmayın.

Her iki elinizle ilgili kola basarak toz haznesini kilitleyin!

Güvenlik kuralları

Çalışmayı tamamladıktan sonra cihazı kapatın ve elektrik fişini çekin.



Emilen maddelerin emniyet koşullarına dikkat edin.

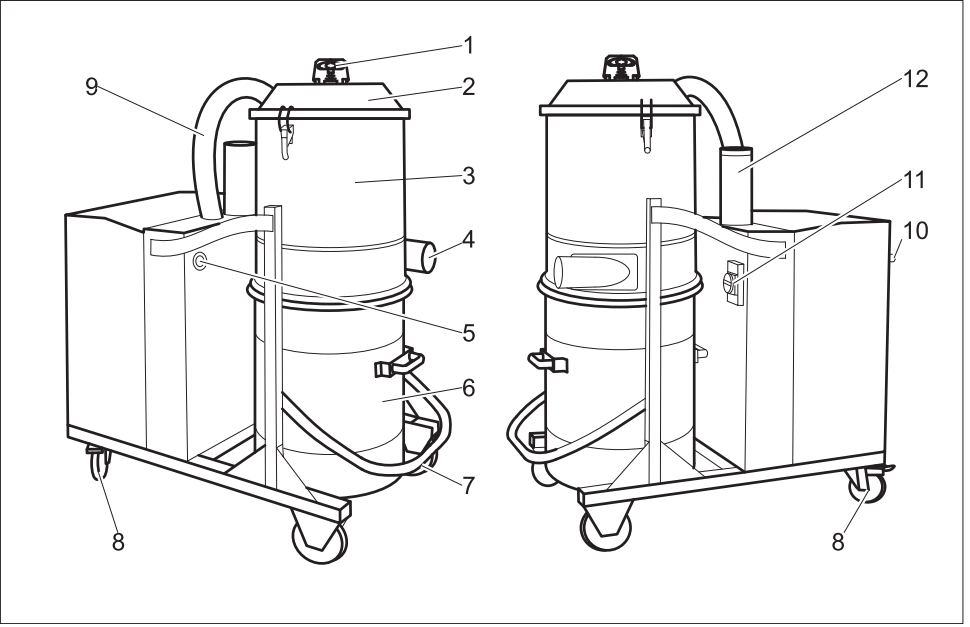
Kurallara uygun/kurallara uygun olmayan kullanımda sanayi süpürgesinin parçaları (Örn; Hava çıkışı aralığında) 95 °C sıcaklığa ulaşabilir.

Acil durumlarda

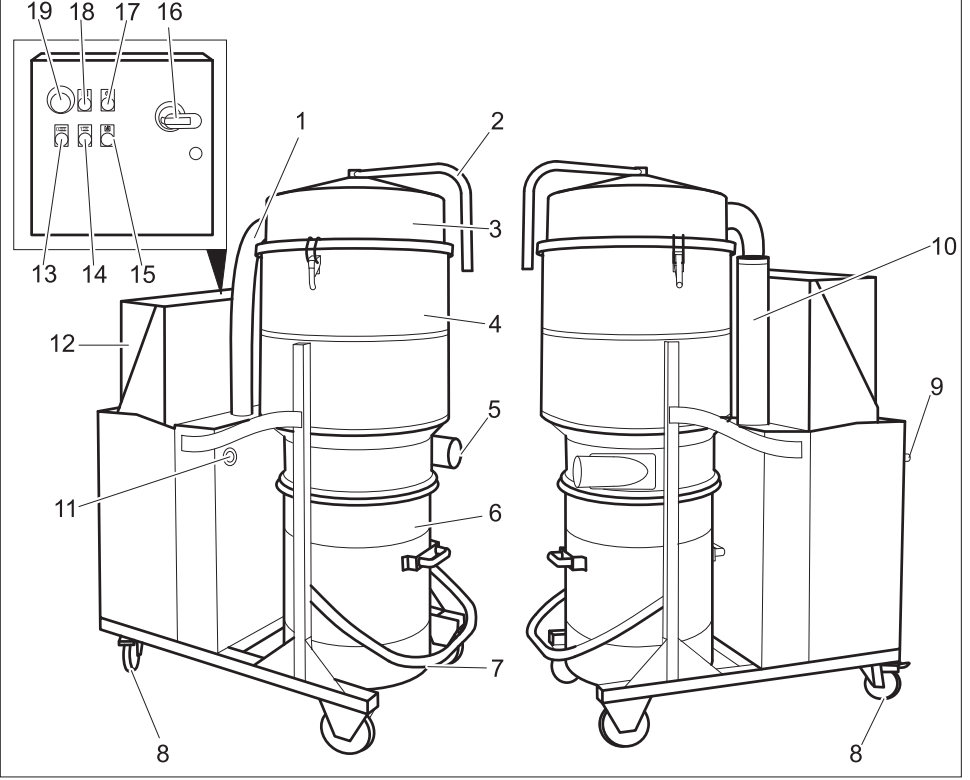
Acil durumlarda (Örn.:yanıcı maddelerin emilişinde, kısa devrede veya başka elektrik arızalarında) cihazı kapatın ve fişini çekin.

Cihaz elemanları

Kumanda elemanları IV 100/40, IV 100/55



- 1 Filtre temizleme tutamağı
- 2 Filtre odası kapağı
- 3 Filtre odası
- 4 Aksesuar bağlantı ağızı
- 5 Manometre
- 6 Toz haznesi
- 7 Toz haznesinin kilidini açma kolu
- 8 Park freniyle birlikte manevra makaraları
- 9 Emme türbinine giden hortum
- 10 Sürgülü tutamak
- 11 Açma-Kapama şalteri
- 12 Susturucu



- 1 Emme türbinine giden hortum
- 2 Filtre temizleme tutamağı
- 3 Filtre odası kapağı
- 4 Filtre odası
- 5 Aksesuar bağlantı ağı
- 6 Toz haznesi
- 7 Toz haznesinin kilidini açma kolu
- 8 Park freniyle birlikte manevra makaraları
- 9 Sürgülü tutamak
- 10 Susturucu
- 11 Manometre
- 12 Kumanda dolabı
- 13 "Cihazı kapatma" tuşu
- 14 "Cihazı açma" ışıklı tuşu
- 15 Motor arıza kontrol lambası
- 16 Açma-Kapama şalteri

- 17 "Şebeke gerilimi mevcut" kontrol lambası
- 18 "Acil Kapama tuşuna basıldı" kontrol lambası
- 19 Acil Kapama Tuşu

İşletime alma

- Cihazı çalışma pozisyonuna getirin, gerekirse park frenleri ile emniyete alın.
- Emme hortumunu emme hortumu bağlantısına takın.
- İsteddiğiniz aksesuarı emme hortumuna takın.
- Toz haznesinin kurallara uygun olarak yerleştirilmiş olduğundan emin olun.

⚠ Uyarı

Elektrik bağlantı noktasında izin verilen maksimum nominal empedans (Bkz. Teknik Bilgiler) aşılmamalıdır. Bağlantı noktasındaki mevcut şebeke empedansı ile ilgili belirsizlikler olması durumunda lütfen enerji tedarik kurumunuzla bağlantı kurun.

Kullanımı

- Cihaz fişini elektrik prizine takın.
- Açma/Kapama düğmesini "1" konumuna getirin.
- IV 100/75'de, "Cihazı açma" tuşuna basın.

Filtrenin temizlenmesi

Cihazın ön tarafında, cihazdaki emme vakumunu gösteren bir manometre bulunmaktadır. Emme vakumu aşağıdaki tabloda belirtilen değerlerin altına inerse, cihaz kapatılmalı ve filtre temizlenmelidir.

	NW 50	NW 60
IV 100/40	13,0 kPa	12,0 kPa
IV 100/55	19,5 kPa	15,5 kPa
IV 100/75	25,5 kPa	20,5 kPa

IV 100/40, IV 100/55

- Cihazı AÇMA/KAPAMA düğmesi ile kapatın.
- Filtre temizleme emniyet demirini yana çevirin.
- Filtre temizleme tutamağını birkaç kez kuvvetlice yukarı ve aşağı hareket ettirin.
- Filtre temizleme emniyet demirini dikey konuma getirin.

IV 100/75

- "Cihazı kapatma" tuşuna basın.
 - Filtre temizleme kolunu birkaç kez ileri ve geri hareket ettirin.
- Bu temizlik bir iyileşme sağlamazsa, filtre çıkartılabilir ve yıkanabilir ya da değiştirilebilir (Bkz. "Filtre değişimi" bölümü).

Kuru emme

⚠ TEDBİR

Islak süpürmeden kuru süpürmeye geçerken dikkat edilmesi gerekenler:

Filtre ıslakken kuru tozun emilmesi, filtrede yığılmaya neden olur ve filtreyi kullanılmaz duruma getirebilir.

- Islak filtreyi kullanmadan önce iyice temizleyin veya kuru yerleştirin.
- Gerektiğinde filtreyi değiştirin, "Bakım ve Onarım" maddesinde açıklanır.

Sulu süpürme (opsiyon)

Not

Sulu süpürme için, standart toz haznesi aksesuar olarak temin edilebilen "Sulu ve kuru süpürme haznesi" ile değiştirilmelidir. Sulu ve kuru süpürme haznesinde bulunan şamandıra, maksimum dolmuş seviyesine ulaşılması durumunda emme akımını keser.

Emme akımı şamandıra tarafından kesilirse:

- IV 100/40 ya da IV 100/55'i AÇMA/KAPAMA düğmesinden kapatın.
- IV 100/75'de, "Cihazı kapatma" tuşuna basın.
- Hazne tabanındaki boşaltma valfini açarak sıvıyı boşaltın.

Kullanım dışında

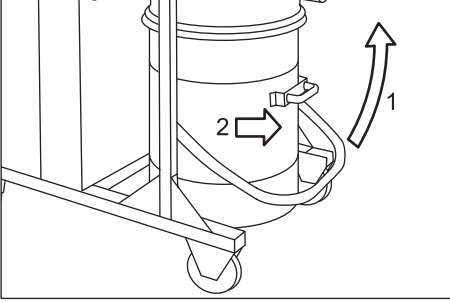
- IV 100/75'de, "Cihazı kapatma" tuşuna basın.
- Cihazı AÇMA/KAPAMA düğmesi ile kapatın.
- Aksesuarları sökün ve gerektiği zaman su ile iyice temizleyip kurulaşın.
- Toz haznesini boşaltın (Bkz. "Toz haznesinin boşaltılması" bölümü).
- Cihazın dışını ve içini tozunu alarak ve silerek nemli bir bezle temizleyin.

Toz haznesinin boşaltılması

-Not

Kenarın yaklaşık 3 cm altına kadar dolu olması durumunda toz haznesi boşaltılmalıdır.

- Cihazı kapatın ve manevra makaralarındaki park frenleri yardımıyla emniyete alın.



- Kilit açma bölümünden toz haznesini yukarı doğru açın (Bkz. Grafik).
- Toz haznesini, bu iş için öngörülen tutarmaktan tutarak cihazdan dışarı çekin.
- Toz haznesini boşaltın ve ters sırada tekrar cihaza yerleştirin.

Toz toplama torbası

Cihazın tozsuz bir şekilde boşaltılması için, toz haznesine bir toz toplama torbası yerleştirilebilir:

- Toz toplama torbasını hazneye yerleştirin ve dikkatli bir şekilde hazne duvarına dayayın.
- Torbanın kenarını toz toplama haznesinin kenarı üzerinden dışarı doğru çıkartın.
- Toz toplama haznesini cihaza yerleştirin.
- Çalışma tamamlandıktan sonra, toz toplama torbasını kapatın ve toz haznesini çıkartın.
- Toz toplama torbasının içindeki her şeyi geçerli yasal talimatlara uygun olarak imha edin.

Taşıma

△ TEDBİR

Yaralanma ve hasar tehlikesi! Taşıma sırasında cihazın ağırlığına dikkat edin.

Araçlarda taşıma sırasında, cihazı geçerli yönetmeliklere göre kaymaya ve devrilmeye karşı emniyete alın.

Depolama

△ TEDBİR

Yaralanma ve hasar tehlikesi! Depolama sırasında cihazın ağırlığına dikkat edin.

Bu cihaz sadece iç mekânlarda depolanmalıdır.

Koruma ve Bakım

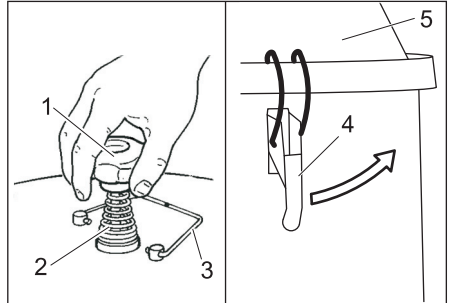
△ Uyarı

Süpürge üzerinden çalışırken fişinin çekilmiş olması gereklidir.

Filtre değişimi

IV 100/40, IV 100/55

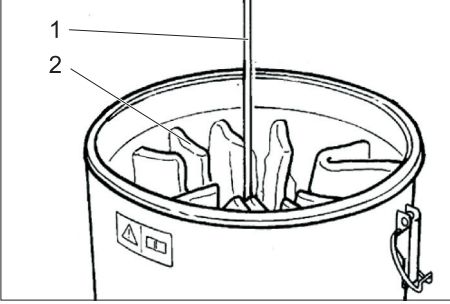
- Cihazı AÇMA/KAPAMA düğmesinden kapatın ve elektrik şebekesinden ayırın.
- Emme türbinine giden hortumu alttaki ucundan gevşetin ve çekin.



- 1 Filtre temizleme tutamağı
- 2 Yay
- 3 Filtre temizleme emniyet demiri
- 4 Kilit
- 5 Filtre odası kapağı

- Filtre temizleme emniyet demirini yana çevirin.
- Filtre temizleme kolunu sökün.
- Yayı çıkartın.

- Yayın altındaki somunu sökün (27 mm anahtar genişliğine sahip açık ağızlı anahtar gereklidir).
- Kilidi açın.
- Filtre odası kapağını çıkartın.

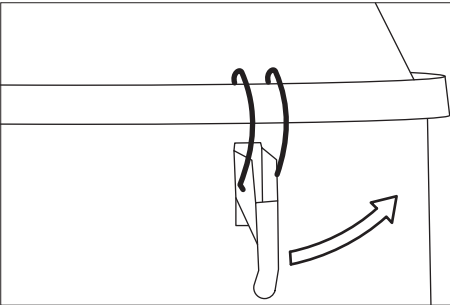


- 1 Gövde
- 2 Filtre

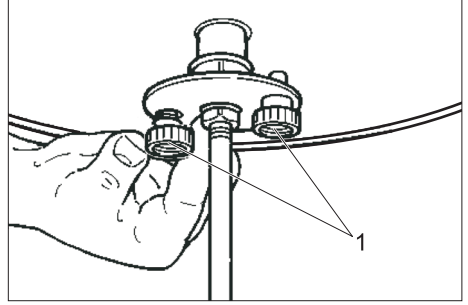
- Bantların filtredeki düğümlerini açın ve gövdeyi çıkartın.
- Filtreyi dışarı alın.
- Yeni filtreyi ters sırada yerleştirin ve emniyete alın.

IV 100/75

- "Cihazı kapatma" tuşuna basın.
- Cihazı AÇMA/KAPAMA düğmesinden kapatın ve elektrik şebekesinden ayırın.
- Emme türbinine giden hortumu alttaki uçundan gevşetin ve çekin.



- Kilidi açın.
- Filtre odası kapağını çıkartın.



- 1 Tırtıllı civata

- Her iki tırtıllı civatayı sökün ve filtreyi cihazdan alın.
- Yeni filtreyi ters sırada yerleştirin ve emniyete alın.

Arızalarda yardım

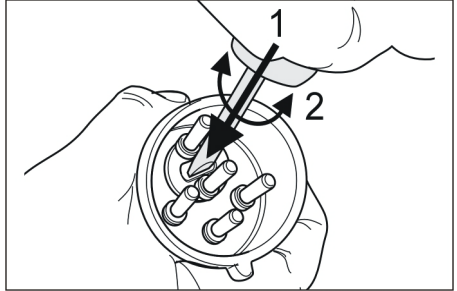
Motoru (Emme türbini) çalışmıyor

Cihaza elektrik gelmiyor.

- Akım beslemesinin prizini ve sigortasını kontrol edin.
 - Cihazın elektrik kablosunu ve elektrik fişini kontrol edin.
- Motor koruma şalteri devreye girdi.
- Şalteri geri alın.

Emme modu çalışmıyor, kontrol camından hava akımı çıkıyor

- Emme türbini yanlış yönde dönüyor, soketeki kutbu değiştirin.



Emme gücü düşmektedir

Filtre, meme, emme hortumu ya da emme borusu tıkanmış.

- Kontrol edin, aksesuarları temizleyin, gerekirse filtreyi değiştirin.

Emme sırasında dışarı toz çıkıyor

Filtre doğru sabitlenmemiş veya arızalı.

- Filtre yuvasını kontrol edin veya değiştirin.

Manometre düzgün bir basınç göstermiyor

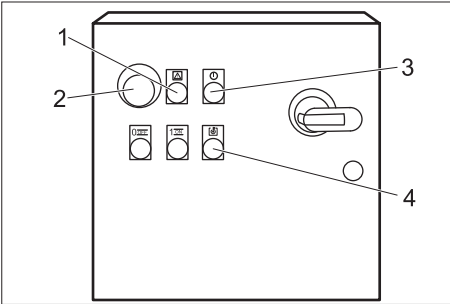
Filtre tıkanmış.

- Cihazı kapatın, filtreyi temizleyin ya da yeni filtre kullanın.

⚠ Uyarı

Elektrik parçalarında yapılacak tüm kontroller ve çalışmalar uzman kişilerce yapılmalıdır. Arızalar meydana gelmeye devam ederse Kärcher-müşteri hizmetine başvurunuz.

Arıza göstergesi IV 100/75



- 1 "Acil Kapatma tuşuna basıldı" kontrol lambası
Acil Kapatma tuşuna basılmışken yanar.
Acil kapatma tuşunun kilidini döndürerek açın.
- 2 Acil Kapatma Tuşu
- 3 "Şebeke gerilimi mevcut" kontrol lambası
Elektrik fişi takılmış ve şebeke gerilimi mevcutken yanar.
- 4 Motor arıza kontrol lambası
Artan akım çekişi ya da aşırı ısınma sonucu motor koruma şalteri devreye girerse yanar.
Açma/Kapama düğmesini 0 konumuna getirin, yaklaşık 10 dakika bekleyin, Açma/Kapama düğmesini 1 konumuna getirin.

Garanti

Her ülkede yetkili distribütörümüz tarafından verilmiş garanti şartları geçerlidir. Garanti süresi içinde cihazınızda oluşan muhtemel hasarları, arızanın kaynağı üretim veya malzeme hatası olduğu sürece ücretsiz olarak karşılıyoruz. Garanti hakkınızdan yararlanmanızı gerektiren bir durum olduğu zaman, ilgili faturanız ile birlikte satıcınıza veya size en yakın yetkili servisimize başvurunuz.

Aksesuarlar ve yedek parçalar

- Sadece üretici tarafından onaylanmış aksesuar ve yedek parçalar kullanılmalıdır. Orijinal aksesuar ve orijinal yedek parçalar, cihazın güvenli ve arızasız bir biçimde çalışmasının güvencesidir.
- En sık kullanılan yedek parça çeşitlerini kullanım kılavuzunun sonunda bulabilirsiniz.
- Yedek parçalar hakkında diğer bilgileri, www.kaercher.com adresindeki Servis bölümünden alabilirsiniz.

Aksesuar IV 100/40, IV 100/55

Aksesuar	Sipariş numarası
Filtre	6.904-341.0
Filtre, M	6.904-342.0
Toz toplama torbası; Kağıt	6.904-347.0
Toz toplama torbası; PE	6.904-348.0

Aksesuar IV 100/75

Aksesuar	Sipariş numarası
Filtre	6.904-343.0
Filtre, M	6.904-344.0
Toz toplama torbası; Kağıt	6.904-347.0
Toz toplama torbası; PE	6.904-348.0

AB uygunluk bildirisi

İşbu belge ile aşağıda tanımlanan makine-
nin konsepti ve tasarımı ve tarafımızdan pi-
yasaya sürülen modeliyle AB yönetmelikle-
rinin temel teşkil eden ilgili güvenlik ve sağ-
lık yükümlülüklerine uygun olduğunu bildiri-
riz. Onayımız olmadan cihazda herhangi
bir değişiklik yapılması durumunda bu be-
yan geçerliliğini yitirir.

Ürün: Kuru ve yaş elektrikli süpür-
ge

Tip: 1.573-xxx

İlgili AB yönetmelikleri

2006/42/EG (+2009/127/EG)

2004/108/EG

Kullanılmış olan uyumlu standartlar

EN 55014–1: 2006+A1: 2009+A2: 2011

EN 55014–2: 1997+A1: 2001+A2: 2008

EN 60335–1

EN 60335–2–69

EN 61000–3–2: 2006+A1: 2009+A2: 2009

EN 61000–3–3: 2013


EN 62233: 2008

Kullanılmış ulusal standartlar

-

İmzası bulunanlar, işletme yönetimi adına
ve işletme yönetimi tarafından verilen veka-
lete dayanarak işlem yapar.


H. Jenner
CEO


S. Reiser
Head of Approbation

Dokümantasyon yetkilisi:

S. Reiser

Alfred Kärcher GmbH & Co. KG

Alfred-Kärcher-Str. 28 - 40

71364 Winnenden (Germany)

Tel.: +49 7195 14-0

Faks: +49 7195 14-2212

Winnenden, 2014/01/01

Teknik bilgiler

Cihaz tanımı	IV 100/40	IV 100/55	IV 100/75
Koruma şekli	IP X4		IP 54
Kap içeriği	90 l		
Gerilim	400 V, 3~, 50 Hz		
İzin verilen maksimum şebeke empedansı	0.154+j0.096 Ohm	0.128+j0.080 Ohm	0.204+j0.127 Ohm
Fan bilgileri			
Güç	5000 W	6000 W	7500 W
Vakum*	15,5 kPa	24 kPa	30 kPa
* Basınç sınırlama valfiyla			
Hava miktarı	92 l/s	88 l/s	105 l/s
Uzunluk x Genişlik x Yükseklik	1220x670x1530 mm		1280x690 x1820 mm
Kablo uzunluğu	8 m		
Koruma sınıfı	I		
Priz kablosu: Sipariş No.	6.649-367.0	6.649-363.0	6.649-364.0
Elektrik kabosu tipi:	H07RN-F 4x1,5	H07RN-F 4x2,5	H07RN-F 4x4
Emme hortumu	NW 61 / 5 m		
Tipik çalışma ağırlığı	141 kg	155 kg	256 kg
Depolama sıcaklığı	-10...+40 °C		
Nem	30...90 %		
Filtre yüzeyi	2,2 m ²	2,2 m ²	3,0 m ²
60335-2-69'a göre belirlenen değerler			
Ses basıncı seviyesi L _{pA}	65 dB(A)	79 dB(A)	72 dB(A)
Güvensizlik K _{pA}	1 db (A)	1 db (A)	1 db (A)
EI-kol titreşim değeri	<2,5 m/s ²		
Güvensizlik K	0,2 m/s ²		



Перед первым применением
вашего прибора прочитайте

эту оригинальную инструкцию по эксплуатации, после этого действуйте соответственно и сохраните ее для дальнейшего пользования или для следующего владельца.

- Перед первым вводом в эксплуатацию обязательно прочтите указания по технике безопасности № 5.956-249!
- При несоблюдении инструкции и указаний по технике безопасности пылесос может выйти из строя, а для оператора и других лиц возникает риск получения травмы.
- При повреждениях, полученных во время транспортировки, немедленно свяжитесь с продавцом.

Оглавление

Оглавление	RU	1
Защита окружающей среды	RU	1
Степень опасности	RU	1
Использование по назначению	RU	2
Указания по технике безопасности	RU	2
Элементы прибора	RU	3
Начало работы	RU	5
Управление	RU	5
Вывод из эксплуатации	RU	6
Транспортировка	RU	6
Хранение	RU	6
Уход и техническое обслуживание	RU	6
Помощь в случае неполадок	RU	8
Гарантия	RU	9
Принадлежности и запасные детали	RU	9
Заявление о соответствии ЕС	RU	10
Технические данные	RU	11

Защита окружающей среды



Упаковочные материалы пригодны для вторичной переработки. Пожалуйста, не выбрасывайте упаковку вместе с бытовыми отходами, а сдайте ее в один из пунктов приема вторичного сырья.



Старые приборы содержат ценные перерабатываемые материалы, подлежащие передаче в пункты приемки вторичного сырья. Аккумуляторы, масло и иные подобные материалы не должны попадать в окружающую среду. Поэтому утилизируйте старые приборы через соответствующие системы приемки отходов.

Инструкции по применению компонентов (REACH)

Актуальные сведения о компонентах приведены на веб-узле по следующему адресу:

www.kaercher.com/REACH

Степень опасности

⚠ ОПАСНОСТЬ

Указание относительно непосредственно грозящей опасности, которая приводит к тяжелым увечьям или к смерти.

⚠ ПРЕДУПРЕЖДЕНИЕ

Указание относительно возможной потенциально опасной ситуации, которая может привести к тяжелым увечьям или к смерти.

⚠ ОСТОРОЖНО

Указание на потенциально опасную ситуацию, которая может привести к получению легких травм.

ВНИМАНИЕ

Указание относительно возможной потенциально опасной ситуации, которая может повлечь материальный ущерб.

Использование по назначению

- Данный аппарат не пригоден для сбора пыли опасных веществ.
- Данный прибор пригоден для промышленного применения.
- Для чистки во влажном режиме необходимо заменить серийный мусорный бак поставляемым дополнительно "Баком для чистки в сухом и влажном режиме".
- Любое другое применение рассматривается как нецелесообразное.

Указания по технике безопасности

⚠ ПРЕДУПРЕЖДЕНИЕ

Данный аппарат не пригоден для сбора пыли опасных веществ.

Запрещается использовать или оставлять этот прибор под открытым небом в условиях влаги.

Символы на аппарате



⚠ Внимание

Опасность заземления при установке и блокировке мусорного бака

Во время блокирования ни в коем случае не держать руки между мусорным баком и всасывателем, и не всовывать вблизи направляющих винтов. Заблокировать мусорный бак нажатием соответствующего рычага обоими руками!

Меры безопасности

После завершения работ выключить прибор и вынуть штепсельную вилку.



Соблюдайте указания по технике безопасности, касающиеся засасываемых пылесосом материалов.

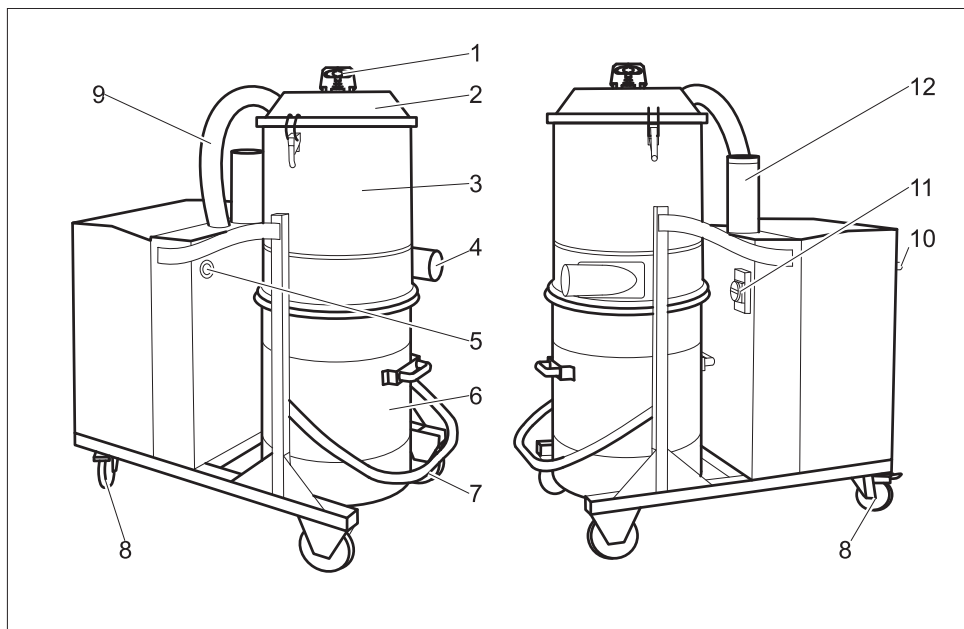
При надлежащей/неадекватной эксплуатации составные части (например, отверстие для выхода воздуха) промышленного пылесоса могут нагреться до 95°C.

В случае возникновения аварийной ситуации

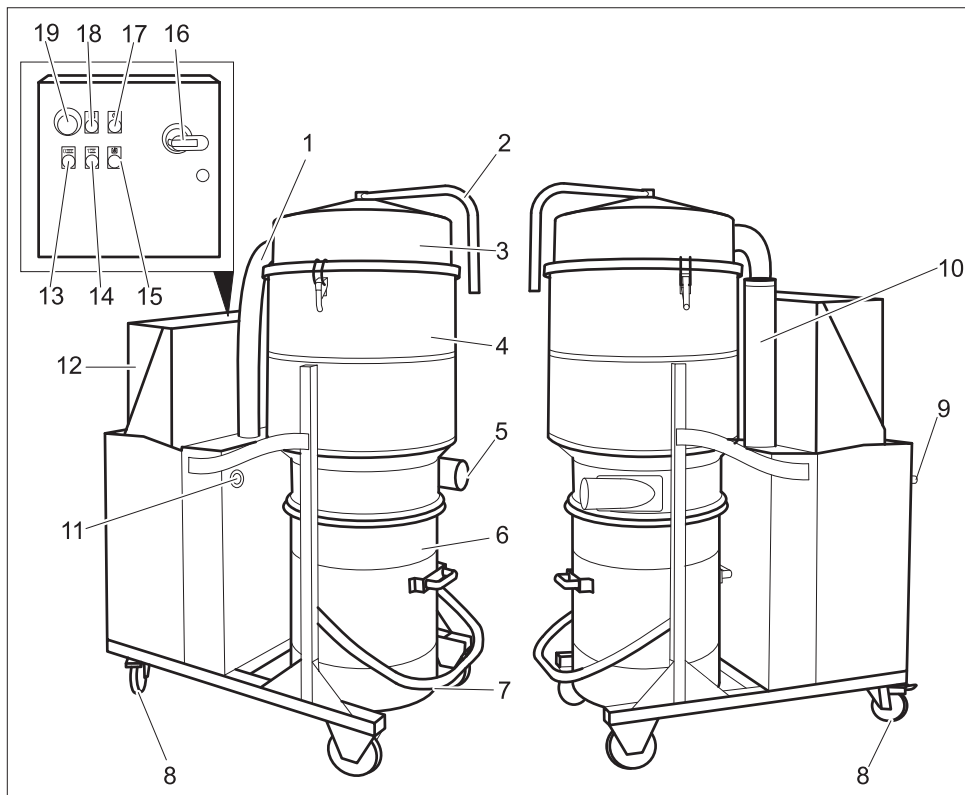
В случае возникновения аварийной ситуации (например, при засасывании пылесосом горючих материалов, коротком замыкании или иных неисправностях электросистемы) выключите пылесос и извлеките сетевую вилку из розетки.

Элементы прибора

Элементы управления IV 100/40, IV 100/55



- 1 Ручка чистки фильтра
- 2 Крышка камеры фильтра
- 3 Камера фильтра
- 4 Соединительный патрубок для принадлежностей
- 5 Манометр
- 6 Бак для всасываемого мусора
- 7 Рычаг для разблокировки мусорного бака
- 8 Управляющие ролики со стояночным тормозом
- 9 Шланг для всасывающей турбины
- 10 Скользящая ручка
- 11 Выключатель Вкл/Выкл
- 12 Звукопоглотитель



- | | |
|---|--|
| <p>1 Шланг для всасывающей турбины</p> <p>2 Ручка чистки фильтра</p> <p>3 Крышка камеры фильтра</p> <p>4 Камера фильтра</p> <p>5 Соединительный патрубок для принадлежностей</p> <p>6 Бак для всасываемого мусора</p> <p>7 Рычаг для разблокировки мусорного бака</p> <p>8 Управляющие ролики со стояночным тормозом</p> <p>9 Скользящая ручка</p> <p>10 Звукопоглотитель</p> <p>11 Манометр</p> <p>12 Распределительный шкаф</p> <p>13 Кнопка "Выключить прибор"</p> <p>14 Кнопка с подсветкой "Включить прибор"</p> | <p>15 Контрольная лампа неисправности двигателя</p> <p>16 Выключатель Вкл/Выкл</p> <p>17 Контрольный индикатор „Включено напряжение“</p> <p>18 Контрольная лампочка "Приведена в действие кнопка аварийного выключения"</p> <p>19 Кнопка аварийного выключения</p> |
|---|--|

Начало работы

- Поставить прибор в рабочую позицию, при необходимости зафиксировать стояночным тормозом.
- Вставить всасывающий шланг в свой разъем.
- Надеть необходимый аксессуар на всасывающий шланг.
- Убедиться, что мусорный бак установлен надлежащим образом.

⚠ Предупреждение

Превышение максимально допустимого полного сопротивления сети в точке электрического подключения (см. раздел "Технические данные") не допускается.

В том случае, если вам не известна величина полного сопротивления сети в точке электрического подключения, обратитесь в энергоснабжающую организацию.

Управление

- Вставить штепсельную вилку в розетку.
- Повернуть выключатель Вкл/Выкл на "1".
- В приборе IV 100/75 нажать кнопку "Включить прибор".

Очистка фильтра

На передней части аппарата имеется манометр, который указывает нижнее давление всасывания внутри устройства. Если нижнее давление опускается ниже указанного в таблице ниже показателя, то следует выключить аппарат и прочистить фильтр.

	NW 50	NW 60
IV 100/40	13,0 kPa	12,0 kPa
IV 100/55	19,5 kPa	15,5 kPa
IV 100/75	25,5 kPa	20,5 kPa

IV 100/40, IV 100/55

- Выключить аппарат выключателем Вкл./Выкл.

- Откинуть в сторону защитную скобу чистки фильтра.
- Несколько раз сильно подвигать ручку чистки фильтра вверх и вниз.
- Установить защитную скобу чистки фильтра вертикально.

IV 100/75

- Нажать кнопку "Выключить прибор".
- Подвигать рычагом очистки фильтра.

Если эта чистка не приносит улучшения, то фильтр можно снять и промыть или заменить (см. раздел „Замена фильтра“).

Сухая чистка

⚠ ОСТОРОЖНО

При переходе от влажной чистки к сухой чистке учитывать:

Всасывание сухой пыли при влажном фильтре может засорить его и вывести фильтр из строя.

- Перед использованием мокрый фильтр следует хорошо просушить или заменить мокрый фильтр сухим.
- В случае необходимости фильтр следует заменять, следуя указаниям в разделе "Уход и техническое обслуживание".

Чистка во влажном режиме (вариант исполнения)

Указание

Для чистки во влажном режиме необходимо заменить серийный мусорный бак поставляемым дополнительно "Бакком для чистки в сухом и влажном режиме".

Поплавок в баке для чистки в сухом и влажном режиме прерывает поток всасываемого воздуха в случае, если достигнут максимальный уровень заполнения.

Если всасывание прекращается поплавком:

- Выключить прибор IV 100/40 или IV 100/55 при помощи выключателя Вкл/Выкл.

В приборе IV 100/75 нажать кнопку "Выключить прибор".

- Слить жидкость путем открытия спускного вентиля.

Вывод из эксплуатации

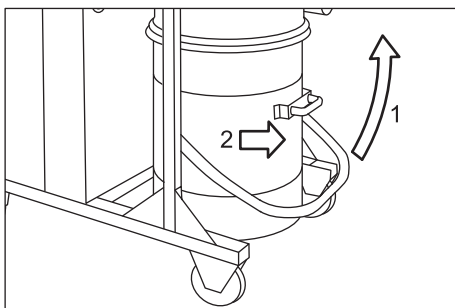
- В приборе IV 100/75 нажать кнопку "Выключить прибор".
- Выключить аппарат выключателем Вкл./Выкл.
- Снять принадлежности и при необходимости прополоскать водой и высушить.
- Опорожнить заполненный мусорный бак (см. главу „Опорожнение мусорного бака“).
- Очистить прибор снаружи и внутри пылесосом и протереть его влажным полотенцем.

Опорожнение мусорного бака

-Указание

Мусорный бак необходимо опорожнить тогда, когда он заполнен до уровня примерно 3 см. от верхнего края.

- Выключить аппарат и зафиксировать с помощью стояночного тормоза на рулевых роликах.



- С помощью разблокировки открыть мусорный бак кверху (см. график).
- Вынуть мусорный бак из аппарата за предусмотренную для этого ручку.
- Опорожнить мусорный бак и в обратной последовательности снова вставить в аппарат.

Пылесборный мешок

Для беспыльного опорожнения аппарата в мусорный бак можно вложить пылесборный мешок:

- Вложить пылесборный мешок в бак и аккуратно надеть его на стенку бака.
- Край мешка перегнуть наружу через край бака.
- Вставить бак для всасываемого мусора в устройство.
- После окончания работы закупорить пылесборный мешок и вынуть из мусорного бака.
- Пылесборный мешок вместе с содержимым утилизировать согласно действующим правилам.

Транспортировка

△ ОСТОРОЖНО

Опасность получения травм и повреждений! При транспортировке следует обратить внимание на вес устройства.

При перевозке аппарата в транспортных средствах следует учитывать действующие местные государственные нормы, направленные на защиту от скольжения и опрокидывания.

Хранение

△ ОСТОРОЖНО

Опасность получения травм и повреждений! При хранении следует обратить внимание на вес устройства.

Это устройство разрешается хранить только во внутренних помещениях.

Уход и техническое обслуживание

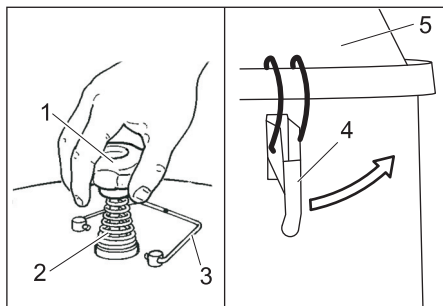
△ Предупреждение

При проведении ремонтных и прочих работ над прибором следует сначала вытащить штепсельную вилку из розетки.

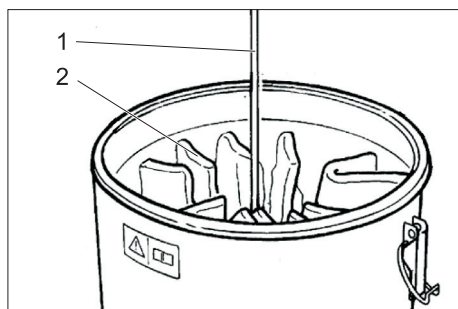
Замена фильтра

IV 100/40, IV 100/55

- Выключить аппарат переключателем Вкл./Выкл. и отключить от электросети.
- Отсоединить нижний конец шланга всасывающей турбины и вытянуть его.



- 1 Ручка чистки фильтра
 - 2 Пружина
 - 3 Фиксационная скоба очистки фильтра
 - 4 Блокировка
 - 5 Крышка камеры фильтра
- Откинуть в сторону защитную скобу чистки фильтра.
 - Открутить ручку чистки фильтра.
 - Снять пружину.
 - Открутить гайку под пружиной (необходим торцовый гаечный ключ 27 размера).
 - Открыть замки.
 - Снять крышку камеры фильтра.

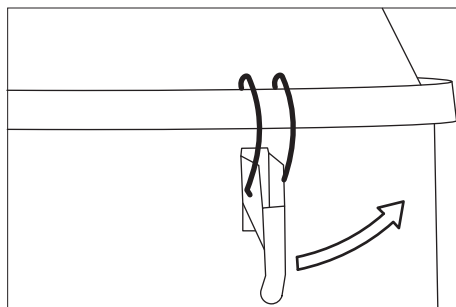


- 1 Корпус
- 2 Фильтр

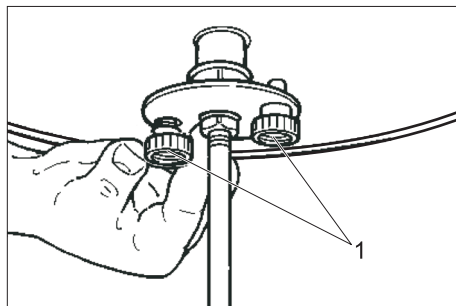
- Открыть узлы лент на фильтре и снять корпус.
- Вынуть фильтр.
- Установить и закрепить новый фильтр в обратной последовательности.

IV 100/75

- Нажать кнопку "Выключить прибор".
- Выключить аппарат переключателем Вкл./Выкл. и отключить от электросети.
- Отсоединить нижний конец шланга всасывающей турбины и вытянуть его.



- Открыть замки.
- Снять крышку камеры фильтра.



- 1 Винты с накатанными головками
- Выкрутить оба винта и снять фильтр с прибора.
 - Установить и закрепить новый фильтр в обратной последовательности.

Помощь в случае неполадок

Двигатель (всасывающая турбина) не включается

Отсутствует электрическое напряжение.

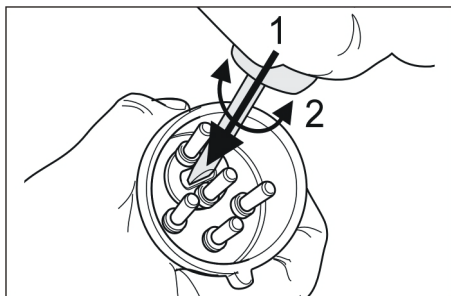
- Проверить штепсельную розетку и предохранитель системы электропитания.
- Проверить сетевой кабель и штепсельную вилку устройства.

Сработало защитное реле мотора.

- Установить реле в исходное состояние.

Не происходит процесс всасывания, поток воздуха выходит из всасывающего шланга

- Неверное направление вращения всасывающей турбины, поменять местами полюсы на штепсельной вилке.



Всасывающая мощность постепенно снижается

Фильтр, форсунка, всасывающий шланг или всасывающая трубка засорены.

- Проверить, очистить аксессуар. Если необходимо, заменить фильтр.

Во время чистки из прибора выделяется пыль

Дефект или неверное закрепление фильтра.

- Проверить или заменить седло фильтра.

Манометр указывает ненадлежащее давление

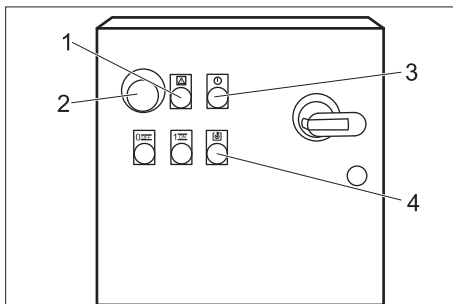
Фильтр засорился.

- Выключить прибор, почистить фильтр или установить новый фильтр.

△ Внимание

Все проверки и работы с электрическими частями должны осуществляться специалистом. При дальнейших неисправностях обращаться к сервисной службе фирмы Kärcher.

Индикатор повреждений IV 100/75ö



- 1 Контрольная лампочка "Приведена в действие кнопка аварийного выключения"
Загорается при нажатой кнопке аварийного выключения.
Разблокировать аварийный выключатель, повернув его.
- 2 Кнопка аварийного выключения
- 3 Контрольный индикатор „Включено напряжение“
Загорается при вставленной штепсельной вилке и соответствующем напряжении в сети.
- 4 Контрольная лампа неисправности двигателя
Загорается, когда срабатывает выключатель защиты двигателя из-за повышенного расхода электроэнергии или перегрева.
Повернуть выключатель Вкл/Выкл на 0, подождать около 10 мин, повернуть выключатель Вкл/Выкл на 1.

Гарантия

В каждой стране действуют соответственно гарантийные условия, изданные уполномоченной организацией сбыта нашей продукции в данной стране. Возможные неисправности прибора в течение гарантийного срока мы устраняем бесплатно, если причина заключается в дефектах материалов или ошибках при изготовлении. В случае возникновения претензий в течение гарантийного срока просьба обращаться, имея при себе чек о покупке, в торговую организацию, продавшую вам прибор или в ближайшую уполномоченную службу сервисного обслуживания.

Дата выпуска отображается на заводской табличке в закодированном виде. При этом отдельные цифры имеют следующее значение::

Пример: 30190

3 год выпуска

0 столетие выпуска

1 десятилетие выпуска

9 вторая цифра месяца выпуска

0 первая цифра месяца выпуска

Таким образом, в данном примере код 30190 означает дату выпуска 09 / (2) 013.

Принадлежности и запасные детали

- Разрешается использовать только те принадлежности и запасные части, использование которых было одобрено изготовителем. Использование оригинальных принадлежностей и запчастей гарантирует Вам надежную и бесперебойную работу прибора.
- Выбор наиболее часто необходимых запчастей вы найдете в конце инструкции по эксплуатации.
- Дальнейшую информацию о запчастях вы найдете на сайте www.kaercher.com в разделе Service.

Принадлежности V 100/40 IV 100/55

Принадлежности	Номер заказа
Фильтр	6.904-341.0
Фильтр, М.	6.904-342.0
Бумажный пылесборный мешок	6.904-347.0
Пылесборный мешок PE	6.904-348.0

Принадлежности IV 100/75

Принадлежности	Номер заказа
Фильтр	6.904-343.0
Фильтр, М.	6.904-344.0
Бумажный пылесборный мешок	6.904-347.0
Пылесборный мешок PE	6.904-348.0

Заявление о соответствии ЕС

Настоящим мы заявляем, что нижеуказанный прибор по своей концепции и конструкции, а также в осуществленном и допущенном нами к продаже исполнении отвечает соответствующим основным требованиям по безопасности и здоровью согласно директивам ЕС. При внесении изменений, не согласованных с нами, данное заявление теряет свою силу.

Продукт Пылесос для мокрой и сухой чистки

Тип: 1.573-xxx

Основные директивы ЕС

2006/42/ЕС (+2009/127/ЕС)

2004/108/ЕС

Примененные гармонизированные нормы

EN 55014–1: 2006+A1: 2009+A2: 2011

EN 55014–2: 1997+A1: 2001+A2: 2008

EN 60335–1

EN 60335–2–69

EN 61000–3–2: 2006+A1: 2009+A2: 2009

EN 61000–3–3: 2013


EN 62233: 2008

Примененные внутригосударственные нормы

-

Нижеподписавшиеся лица действуют по поручению и по доверенности руководства предприятия.


H. Jenner
CEO


S. Reiser
Head of Approbation

уполномоченный по документации:

S. Reiser

Alfred Kaercher GmbH & Co. KG

Alfred-Kaercher-Str. 28 - 40

71364 Winnenden (Germany)

Тел.: +49 7195 14-0

Факс: +49 7195 14-2212

Winnenden, 2014/01/01

Технические данные

Аппараты обозначение	IV 100/40	IV 100/55	IV 100/75
Тип защиты	IP X4		IP 54
Емкость бака	90 л		
Напряжение	400 V, 3~, 50 Hz		
Максимально допустимое сопротивление сети	0.154+j0.096 Ohm	0.128+j0.080 Ohm	0.204+j0.127 Ohm
Параметры двигателя			
Параметры	5000 W	6000 W	7500 W
Вакуум*	15,5 kPa	24 kPa	30 kPa
* с клапаном-ограничителем давления			
Количество воздуха	92 l/s	88 l/s	105 l/s
Длина x ширина x высота	1220x670x1530 mm		1280x690 x1820 mm
Длина шнура	8 m		
Класс защиты	I		
Сетевой шнур: № заказа:	6.649-367.0	6.649-363.0	6.649-364.0
Сетевой шнур: Тип:	H07RN-F 4x1,5	H07RN-F 4x2,5	H07RN-F 4x4
Всасывающий шланг	NW 61 / 5 m		
Типичный рабочий вес	141 kg	155 kg	256 kg
Температура хранения	-10...+40 °C		
Влажность воздуха	30...90 %		
Активная поверхность фильтра	2,2 m ²	2,2 m ²	3,0 m ²
Значение установлено согласно стандарту EN 60335-2-69			
Уровень шума дБ _а	65 dB(A)	79 dB(A)	72 dB(A)
Опасность K _{РА}	1 db (A)	1 db (A)	1 db (A)
Значение вибрации рука-плечо	<2,5 m/s ²		
Опасность K	0,2 m/s ²		



A készülék első használata előtt olvassa el ezt az eredeti használati utasítást, ez alapján járjon el és tartsa meg a későbbi használatra vagy a következő tulajdonos számára.

- Az első üzembevétel előtt mindenképpen olvassa el az 5.956-249 sz. biztonsági utasításokat!
- A gépkönyv és a biztonságtechnikai utasítások be nem tartása esetén a készülék megromolódhat és veszélybe kerülhet annak kezelője, illetve más személyek.
- Szállítási sérülések esetén azonnal tájékoztassa a kereskedőt.

Tartalomjegyzék

Tartalomjegyzék	HU	1
Környezetvédelem	HU	1
Veszély fokozatok	HU	1
Rendeltetésszerű használat . .	HU	2
Biztonsági tanácsok	HU	2
Készülék elemek	HU	3
Üzembevétel	HU	5
Használat	HU	5
Üzemen kívül helyezés	HU	6
Szállítás	HU	6
Tárolás	HU	6
Ápolás és karbantartás	HU	6
Segítség üzemzavar esetén . .	HU	7
Garancia	HU	8
Tartozékok és alkatrészek . . .	HU	9
EK konformitási nyilatkozat . . .	HU	9
Műszaki adatok	HU	10

Környezetvédelem



A csomagolási anyagok újrahasznosíthatók. Kérjük, ne dobja a csomagolást a házi szemétkbe, hanem vigye el egy újrahasznosító helyre.



A használt készülékek értékes újrahasznosítható anyagokat tartalmaznak, amelyeket újrahasznosító helyen kell elhelyezni. Az elemeknek, olajnak és hasonló anyagoknak nem szabad a környezetbe kerülni. Ezért kérjük, a használt készülékeket megfelelő gyűjtőrendszeren keresztül távolítsa el.

Megjegyzések a tartalmazott anyagokkal kapcsolatban (REACH)

Aktuális információkat a tartalmazott anyagokkal kapcsolatosan a következő címen talál:

www.kaercher.com/REACH

Veszély fokozatok

⚠ VESZÉLY

Közvetlenül fenyegető veszélyre való figyelmeztetés, amely súlyos testi sérüléshez vagy halálhoz vezet.

⚠ FIGYELMEZTETÉS

Lehetséges veszélyes helyzetre való figyelmeztetés, amely súlyos testi sérüléshez vagy halálhoz vezethet.

⚠ VIGYÁZAT

Figyelmeztetés esetlegesen veszélyes helyzetre, amely könnyű sérüléshez vezethet.

FIGYELEM

Lehetséges veszélyes helyzetre való figyelmeztetés, amely anyagi kárhoz vezethet.

Rendeltetészerű használat

- A készülék nem alkalmas veszélyes por felszívására.
- A készülék csak ipari használatra alkalmas.
- Nedves porszívózáshoz az alapváltozat hulladéktartályát ki kell cserélni a tartozékként kapható „Nedves- és szárazporszívózáshoz való tartály“-ra.
- Minden ilyen használat nem rendeltetészerűnek minősül.

Biztonsági tanácsok

⚠ FIGYELMEZTETÉS

Ez a készülék nem alkalmas veszélyes por felszívására.

Ezt a készüléket nem szabad a szabadban nedves körülmények között használni vagy tárolni.

Szimbólumok a készüléken



⚠ Figyelem

Zúzódszély a hulladéktartály behelyezésekor és bezárásakor

A bezárás alatt semmi esetre se tartsa kezét a hulladéktartály és a porszívó között vagy a nyúljon vezetőpecek közelébe. A hulladéktartályt a megfelelő kar működtetésével mindkét kézzel zárja be!

Biztonsági előírások

A készüléket a munka befejezése után kapcsolja ki és húzza ki a hálózati dugót.



Vegye figyelembe a felszívandó anyagok biztonsági előírásait.

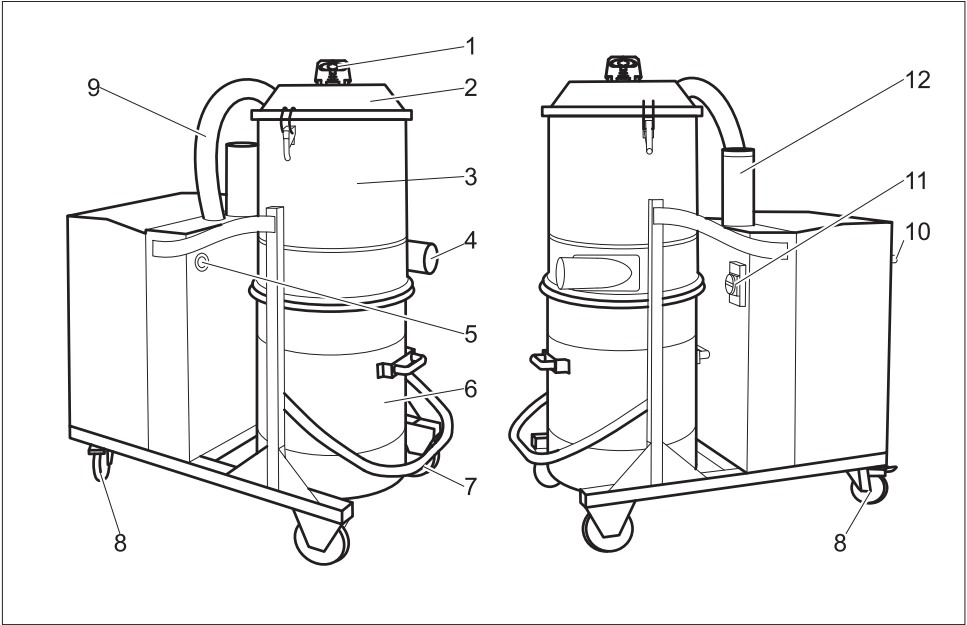
Rendeltetészerű/nem rendeltetészerű üzem esetén az ipari porszívó alkatrészei (pl. kifújási nyílás) 95 °C-ak is lehetnek.

Vész helyzetben

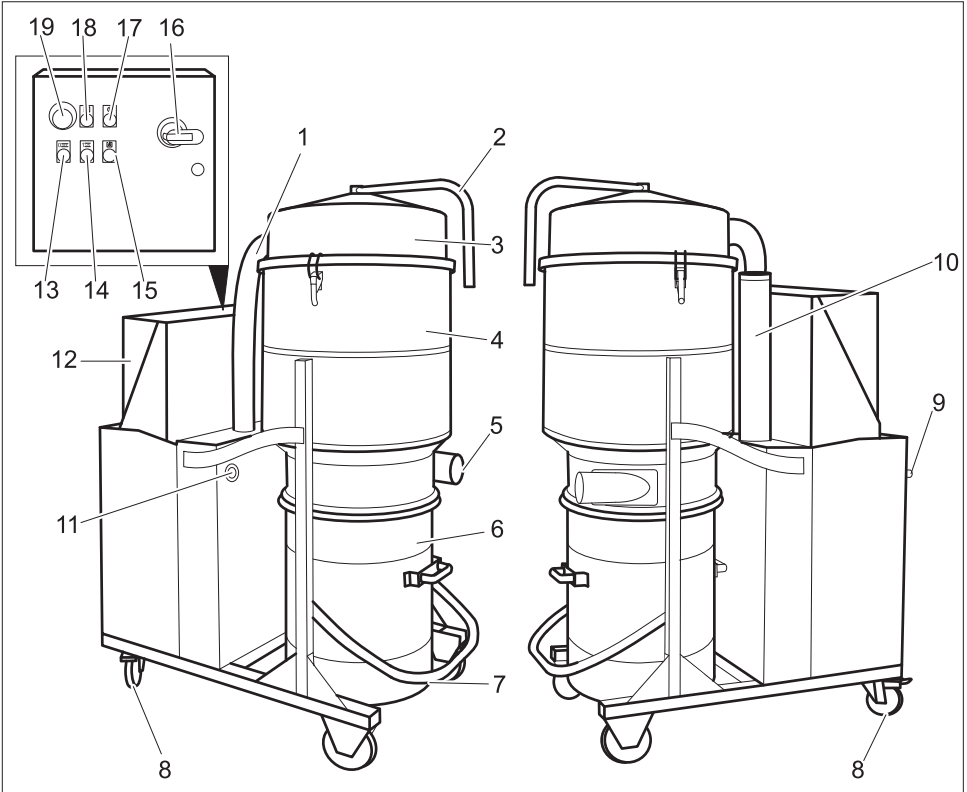
Vész helyzetben (pl. éghető anyagok beszívásánál, rövidzárlat vagy más elektromos hiba esetén) kapcsolja ki a készüléket és húzza ki a hálózati dugót.

Készülék elemek

Kezelési elemek IV 100/40, IV 100/55



- 1 Markolat a szűrő tisztításához
- 2 Szűrőkamra fedele
- 3 Szűrőkamra
- 4 Tartozékok csatlakozási támasztéka
- 5 Manométer
- 6 Hulladéktartály
- 7 Kar a hulladéktartály kioldásához
- 8 Kormánygörgő rögzítőfékkel
- 9 Tömlő a szívóturbinához
- 10 Tolómarkolat
- 11 Be/Ki kapcsoló
- 12 Hangtompító



- | | |
|--|--|
| 1 Tömlő a szívóturbinához | 18 Kontroll lámpa „Vész-Ki kapcsoló megnyomva“ |
| 2 Markolat a szűrő tisztításához | 19 Vész-Ki kapcsoló |
| 3 Szűrőkamra fedele | |
| 4 Szűrőkamra | |
| 5 Tartozékok csatlakozási támasztéka | |
| 6 Hulladéktartály | |
| 7 Kar a hulladéktartály kioldásához | |
| 8 Kormánygörgő rögzítőfékkel | |
| 9 Tolómarkolat | |
| 10 Hangtompító | |
| 11 Manométer | |
| 12 Kapcsolószelekrény | |
| 13 „Készülék kikapcsolása“ gomb | |
| 14 „Készülék bekapcsolása“ világító gomb | |
| 15 Kontroll lámpa motorhiba | |
| 16 Be/Ki kapcsoló | |
| 17 Jelzőlámpa: „Hálózati feszültség“ | |

Üzembevétel

- A készüléket helyezze munkapozícióba, ha szükséges biztosítsa rögzítőfékkel.
- Dugja be a szívócsövet a szívócső csatlakozásba.
- Helyezze fel a kívánt tartozékot a szívócsőre.
- Győződjön meg róla, hogy a hulladék-tartály szabályszerűen van-e behelyezve.

⚠ Figyelmeztetés

A megengedett maximális hálózati impedanciát az elektromos csatlakozási pontnál (lásd Műszaki adatok) nem szabad túllépni. Amennyiben valami nem világos a csatlakozási pontnál lévő hálózati impedanciával kapcsolatban, akkor kérem, lépjen kapcsolatba az energiaellátó vállalattal.

Használat

- Dugja be a készülék dugóját hálózati dugaljba.
- Be-/Ki kapcsolót fordítsa „1“-re.
- A IV 100/75 esetén nyomja meg a „Készülék bekapcsolása” gombot.

Szűrő tisztítása

A készülék elülső oldalán egy manométer található, amely a készüléken belüli nyomáshiányt mutatja. Ha a nyomáshiány az alábbi táblázatban megadott érték alá süllyed, a készüléket ki kell kapcsolni és a szűrőt ki kell tisztítani.

	NW 50	NW 60
IV 100/40	13,0 kPa	12,0 kPa
IV 100/55	19,5 kPa	15,5 kPa
IV 100/75	25,5 kPa	20,5 kPa

IV 100/40, IV 100/55

- A készüléket a BE/KI kapcsolóval kapcsolja ki.
- Fordítsa oldalra a szűrőletisztítás biztosító kengyelét.
- A szűrőletisztítás markolatát többször erősen mozgassa fel-le.

- Állítsa a szűrőletisztítás biztosító kengyelét függőlegesen.

IV 100/75

- Nyomja meg a "Készülék kikapcsolása" gombot.
- Mozgassa a szűrőletisztító-kart többször ide-oda.

Ha ez a tisztítás nem hoz javulást, akkor a szűrőt ki lehet venni és ki lehet mosni vagy ki lehet cserélni (lásd a „Szűrőcsere” fejezetet).

Száraz porszívózás

⚠ VIGYÁZAT

Nedvesről szárazporszívózásra kapcsoláskor vegye figyelembe a következőket:

Száraz por felszívásakor nedves szűrőelem esetén a szűrő eltömődik és használhatatlanná válhat.

- A nedves szűrőt használat előtt jól szárítsa meg vagy cserélje ki szárazra.
- Szükség esetén cserélje ki a szűrőt, az "Ápolás és karbantartás" pont alatt van leírva.

Nedves porszívózás (opció)

Megjegyzés

A nedves porszívózáshoz az alapváltozat hulladéktartályát ki kell cserélni a tartozékként kapható „Nedves- és szárazporszívózás tartályra”.

A nedves- és szárazporszívózás tartályában található úszó megszakítja a szívóáramot, ha elérte a maximális telítettségi szintet.

Ha a szívóáramot az úszó megszakítja:

- IV 100/40 vagy IV 100/55 esetén kapcsolja ki a BE/KI-kapcsolónál.
- IV 100/75 esetén nyomja meg a „Készülék kikapcsolása” gombot.
- A folyadékot a leeresztő szelep kinyitásával a tartály alján engedje le.

Üzemen kívül helyezés

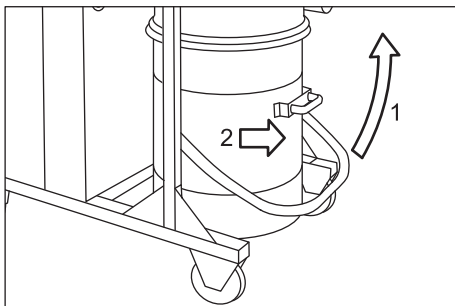
- IV 100/75 esetén nyomja meg a „Készülék kikapcsolása” gombot.
- A készüléket a BE/KI kapcsolóval kapcsolja ki.
- Szerelje le a tartozékokat és szükség esetén vízzel öblítse ki és szárítsa meg.
- Hulladéktartály ürítése (lásd a "Hulladéktartály ürítése" fejezetet).
- A készüléket kívül-belül porszívóval és nedves ronggyal kell megtisztítani.

Hulladéktartály ürítése

-Megjegyzés

A hulladéktartályt ki kell üríteni, ha a felső szegély alatt kb. 3 cm-re megtelt.

- Kapcsolja ki a készüléket és a kormánygörgőkön lévő rögzítőfék segítségével biztosítsa.



- A hulladéktartályt a kioldásnál felfelé nyissa ki (lásd a rajzon).
- A hulladéktartályt az erre kialakított markolattal emelje ki a készülékből.
- Ürítse ki a hulladéktartályt és fordított sorrendben helyezze vissza a készülékbe.

Porgyűjtő zsák

A készülék pormentes kiürítéséhez a hulladéktartályt egy porgyűjtő zsákba lehet behelyezni:

- Helyezze be a porgyűjtő zsákot a tartályba, gondosan támassza a tartályfalra.
- A zsák szélét a hulladéktartály szélén hajtja vissza kifelé.

- Helyezze vissza a hulladéktartályt a készülékbe.
- Az üzem végével a porgyűjtő zsákot zárja be és vegye ki a hulladéktartályból.
- A porgyűjtő zsákot tartalmával együtt az érvényes törvényi előírásoknak megfelelően távolítsa el.

Szállítás

△ VIGYÁZAT

Sérülés- és rongálódásveszély! Szállítás esetén vegye figyelembe a készülék súlyát. Járművel történő szállítás esetén a készüléket az adott irányelveknek megfelelően kell csúszás és borulás ellen biztosítani.

Tárolás

△ VIGYÁZAT

Sérülés- és rongálódásveszély! Tárolás esetén vegye figyelembe a készülék súlyát. Ezt a készüléket csak beltéri helyiségben szabad tárolni.

Ápolás és karbantartás

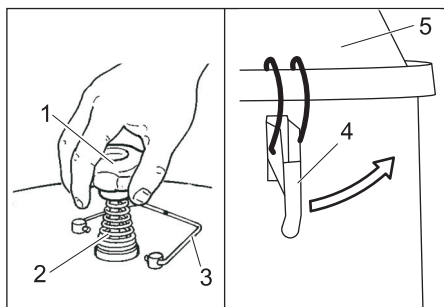
△ Figyelmeztetés

A porszívón történő munka alatt mindig húzza ki a hálózati dugót.

Szűrő cseréje/kicserélése

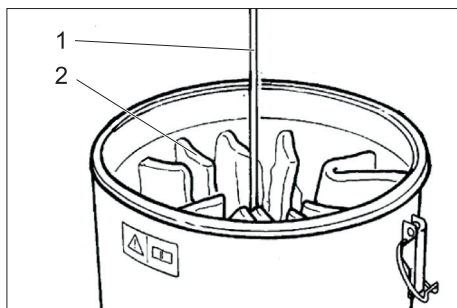
IV 100/40, IV 100/55

- A készüléket a BE/KI kapcsolóval kapcsolja ki és válassza le a hálózatról.
- Oldja ki a szivóturbinához vezető tömlőt az alsó végén és húzza le.



- 1 Markolat a szűrő tisztításához
- 2 Rugó
- 3 Biztosítási kengyel a szűrő letisztításához
- 4 Fedél
- 5 Szűrőkamra fedele

- Fordítsa oldalra a szűrőletisztítás biztosító kengyelét.
- Csavarja le a markolatot a szűrő tisztításához.
- Vegye le a rugót.
- Csavarja le az anyát a rugó alatt (27 mm kulcsméretű villáskulcs szükséges).
- Nyissa ki a fedelet.
- Vegye le a szűrőkamra fedelét.

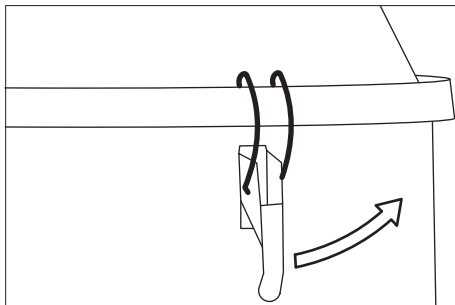


- 1 Váz
- 2 Szűrő

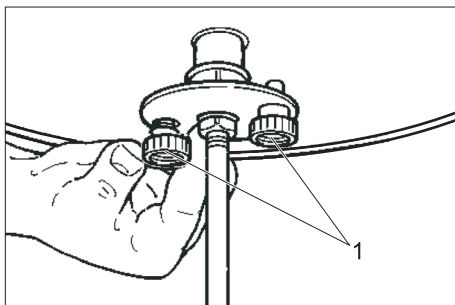
- Oldja ki a csomókat a szűrő zsinórjain és vegye le a vázat.
- Vegye ki a szűrőt.
- Az új szűrőt fordított sorrendben helyezze be és biztosítsa.

IV 100/75

- Nyomja meg a "Készülék kikapcsolása" gombot.
- A készüléket a BE/KI kapcsolóval kapcsolja ki és válassza le a hálózatról.
- Oldja ki a szívóturbinához vezető tömlőt az alsó végén és húzza le.



- Nyissa ki a fedelet.
- Vegye le a szűrőkamra fedelét.



- 1 Recézett fejű csavar

- Csavarja ki mindkét recézett fejű csavart, és vegye ki a szűrőt a készülékből.
- Az új szűrőt fordított sorrendben helyezze be és biztosítsa.

Segítség üzemzavar esetén

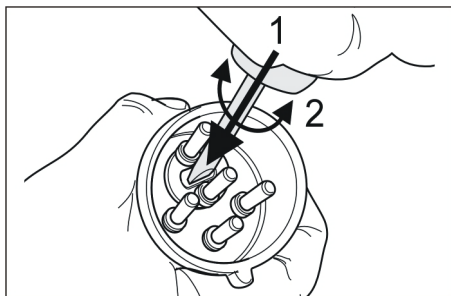
Motor (szívóturbina) nem indul

Nincs elektromos feszültség.

- A dugaljat és az áramellátás biztosítékát ellenőrizni.
 - A készülék hálózati kábelét és hálózati csatlakozóját ellenőrizni.
- A motorvédő kapcsoló kioldott.
- Állítsa vissza a kapcsolót.

Nincs szívóüzem, a szívócsőből levegő áramlik ki

➔ A szívóturbina forgási iránya rossz, cserélje meg a pólusokat a dugónál.



Szívóerő fokozatosan alábbhagy

Elzáródott a szűrő, a fúvóka, a szívótömlő vagy a szívócső.

➔ Ellenőrizze, a tartozékokat tisztítsa ki. Esetleg cserélje ki a szűrőt.

Porszívózásnál por áramlik ki

A szűrő nincs helyesen rögzítve vagy hibás.

➔ Ellenőrizze a szűrő elhelyezkedését ill. cserélje ki.

A manométer nem megfelelő nyomást mutat

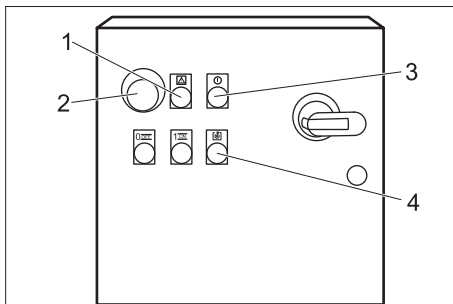
A szűrő eldugult.

➔ Kapcsolja ki a készüléket, tisztítsa meg a szűrőt vagy helyezzen be új szűrőt.

⚠ **Figyelem!**

Az elektromos részeket vizsgálatot vagy munkát kizárólag szakember végezhet. További folytatólagos üzemzavarok esetén értesítse a Kärcher ügyfélszolgálatát.

Hibakijelző IV 100/75



- 1 Kontroll lámpa „Vész-Ki kapcsoló megnyomva”
Lenyomott Vész-Ki kapcsoló esetén világít.
A Vész-Ki kapcsolót forgatással oldja ki.
- 2 Vész-Ki kapcsoló
- 3 Jelzőlámpa: „Hálózati feszültség”
Csatlakoztatott hálózati csatlakozó esetén és hálózati feszültség mellett világít.
- 4 Kontroll lámpa motorhiba
Akkor világít, ha a motorvédő kapcsoló magasabb áramfelvétel vagy túlmelegedés miatt kioldott.
Fordítsa a be-/ki kapcsolót 0-ra, várjon kb. 10 percet, fordítsa a be-/ki kapcsolót 1-re.

Garancia

Minden országban az illetékes forgalmazónk által kiadott garancia feltételek érvényesek. Az esetleges üzemzavarokat az Ön készülékén a garancia lejártáig költségmentesen elhárítjuk, amennyiben anyag- vagy gyártási hiba az oka. Garanciális esetben kérjük, forduljon a vásárlást igazoló bizonylattal kereskedőjéhez vagy a legközelebbi hivatalos szakszervizhez.

Tartozékok és alkatrészek

- Csak olyan tartozékokat és alkatrészeket szabad használni, amelyeket a gyártó jóváhagyott. Az eredeti tartozékok és az eredeti alkatrészek, biztosítják azt, hogy a készüléket biztonságosan és zavartalanul lehessen üzemeltetni.
- Az üzemeltetési útmutató végén talál egy válogatást a legtöbbször szükséges alkatrészekről.
- További információkat az alkatrészekről a www.kaercher.com címen talál a 'Service' oldalakon.

Tartozék IV 100/40, IV 100/55

Tartozékok	Megrendelési szám
Szűrő	6.904-341.0
Szűrő, M	6.904-342.0
Papír porgyűjtő zsák	6.904-347.0
PE porgyűjtő zsák	6.904-348.0

Tartozék IV 100/75

Tartozékok	Megrendelési szám
Szűrő	6.904-343.0
Szűrő, M	6.904-344.0
Papír porgyűjtő zsák	6.904-347.0
PE porgyűjtő zsák	6.904-348.0

EK konformitási nyilatkozat

Ezennel tanúsítjuk, hogy az alábbiakban megnevezett gép tervezése és építési módja alapján az általunk forgalomba hozott kivitelben megfelel az EK irányelvek vonatkozó, alapvető biztonsági és egészségügyi követelményeinek. A gép jóváhagyásunk nélkül történő módosítása esetén ez a nyilatkozat elveszti érvényességét. A készülék megfelel az EU-ban és Magyarországon (HU) harmonizált szabványoknak.

Termék: Nedves- és szárazporszívó

Típus: 1.573-xxx

Vonatkozó európai közösségi irányelvek:

2006/42/EK (+2009/127/EK)

2004/108/EK

Alkalmazott harmonizált szabványok:

EN 55014–1: 2006+A1: 2009+A2: 2011

EN 55014–2: 1997+A1: 2001+A2: 2008

EN 60335–1

EN 60335–2–69

EN 61000–3–2: 2006+A1: 2009+A2: 2009

EN 61000–3–3: 2013

EN 62233: 2008

Alkalmazott összehangolt normák:

-

Alulírottak az ügyvezetés megbízásából és felhatalmazásával lépnek fel.


H. Jenner

CEO



S. Reiser

Head of Approbation

A dokumentációért felelős személy:
S. Reiser

Alfred Kärcher GmbH & Co. KG

Alfred-Kärcher-Str. 28 - 40

71364 Winnenden (Germany)

Tel.: +49 7195 14-0

Fax: +49 7195 14-2212

Winnenden, 2014/01/01

Műszaki adatok

Készülék megnevezés	IV 100/40	IV 100/55	IV 100/75
Védelmi fokozat	IP X4		IP 54
Tartály űrtartalom	90 l		
Feszültség	400 V, 3~, 50 Hz		
Maximális megengedett hálózati impedancia	0.154+j0.096 Ohm	0.128+j0.080 Ohm	0.204+j0.127 Ohm
Fűvási adatok			
Teljesítmény	5000 W	6000 W	7500 W
Vákuum*	15,5 kPa	24 kPa	30 kPa
* nyomáskorlátozó szeleppel			
Levegő mennyiség	92 l/s	88 l/s	105 l/s
hosszúság x szélesség x magasság	1220x670x1530 mm		1280x690 x1820 mm
Kábelhosszúság	8 m		
Védelmi osztály	I		
Hálózati kábel: Megrendelési szám	6.649-367.0	6.649-363.0	6.649-364.0
Hálózati kábel: Típus:	H07RN-F 4x1,5	H07RN-F 4x2,5	H07RN-F 4x4
Szívótömlő	NW 61 / 5 m		
Tipikus üzemi súly	141 kg	155 kg	256 kg
Raktározási hőmérséklet	-10...+40 °C		
Páratartalom	30...90 %		
Szűrőfelület	2,2 m ²	2,2 m ²	3,0 m ²
Az EN 60335-2-69 szerint megállapított értékek			
Hangnyomás szint L _{pA}	65 dB(A)	79 dB(A)	72 dB(A)
Bizonytalanság K _{pA}	1 db (A)	1 db (A)	1 db (A)
Kéz-kar vibrációs kibocsátási érték	<2,5 m/s ²		
Bizonytalanság K	0,2 m/s ²		



Před prvním použitím svého zařízení si přečtěte tento původní návod k používání, řiďte se jím a uložte jej pro pozdější použití nebo pro další majitele.

- Před prvním uvedením do provozu bezpodmínečně čtěte bezpečnostní pokyny č. 5.956-249!
- V případě nedodržování provozních a bezpečnostních pokynů mohou vzniknout škody na přístroji a může dojít k ohrožení osob přístroj obsluhujících i ostatních.
- Při přepravních škodách ihned informujte obchodníka.

Obsah

Obsah	CS	1
Ochrana životního prostředí . .	CS	1
Stupně nebezpečí	CS	1
Používání v souladu s určením	CS	2
Bezpečnostní pokyny	CS	2
Prvky přístroje	CS	3
Uvedení do provozu	CS	5
Obsluha	CS	5
Zastavení provozu	CS	6
Přeprava	CS	6
Ukládání	CS	6
Ošetřování a údržba	CS	6
Pomoc při poruchách	CS	7
Záruka	CS	8
Příslušenství a náhradní díly . .	CS	8
Prohlášení o shodě pro ES . . .	CS	9
Technické údaje	CS	10

Ochrana životního prostředí

	Obalové materiály jsou recyklovatelné. Obal nezhazujte do domovního odpadu, ale odevzdejte jej k opětovnému využití.
	Přístroj je vyroben z hodnotných recyklovatelných materiálů, které je třeba znovu využít. Baterie, olej a podobné látky se nesmějí dostat do okolního prostředí. Použitá zařízení proto odevzdejte na příslušných sběrných místech

Informace o obsažených látkách (REACH)

Aktuální informace o obsažených látkách naleznete na adrese:

www.kaercher.com/REACH

Stupně nebezpečí

⚠ **NEBEZPEČÍ**

Upozornění na bezprostředně hrozící nebezpečí, které vede k těžkým fyzickým zraněním nebo k usmrcení.

⚠ **VAROVÁNÍ**

Upozornění na potenciálně nebezpečnou situaci, která by mohla vést k těžkým fyzickým zraněním nebo usmrcení.

⚠ **UPOZORNĚNÍ**

Upozornění na případnou nebezpečnou situaci, která může vést k lehkým fyzickým zraněním.

POZOR

Upozornění na potenciálně nebezpečnou situaci, která může mít za následek poškození majetku.

Používání v souladu s určením

- Tento přístroj není vhodný pro vysávání nebezpečného prachu.
- Tento přístroj je vhodný k průmyslovému použití.
- Pro mokré vysávání se musí sériově vyráběná nádoba na prach vyměnit za „nádobu pro mokré a suché vysávání“, která je k dostání jako příslušenství.
- Každé jiné použití je považováno za neodborné použití.

Bezpečnostní pokyny

⚠ VAROVÁNÍ

Tento přístroj není vhodný pro vysávání nebezpečného prachu.

Tento přístroj se nesmí používat ani skladovat venku, pokud je mokro.

Symbyly na zařízení



⚠ Pozor!

Nebezpečí skřípnutí při vkládání a zajišťování zásobníku nečistot.

Během zajišťování zásobníku nečistot nedávejte ruce mezi zásobník nečistot a vysavač ani do blízkosti vodících čepů. Zásobník nečistot zajistěte stlačením příslušné páky oběma rukama!

Bezpečnostní předpisy

Po ukončení práce přístroj vypněte a vytáhněte ze zástrčky.



Dbejte na bezpečnostní předpisy pro vysávané látky.

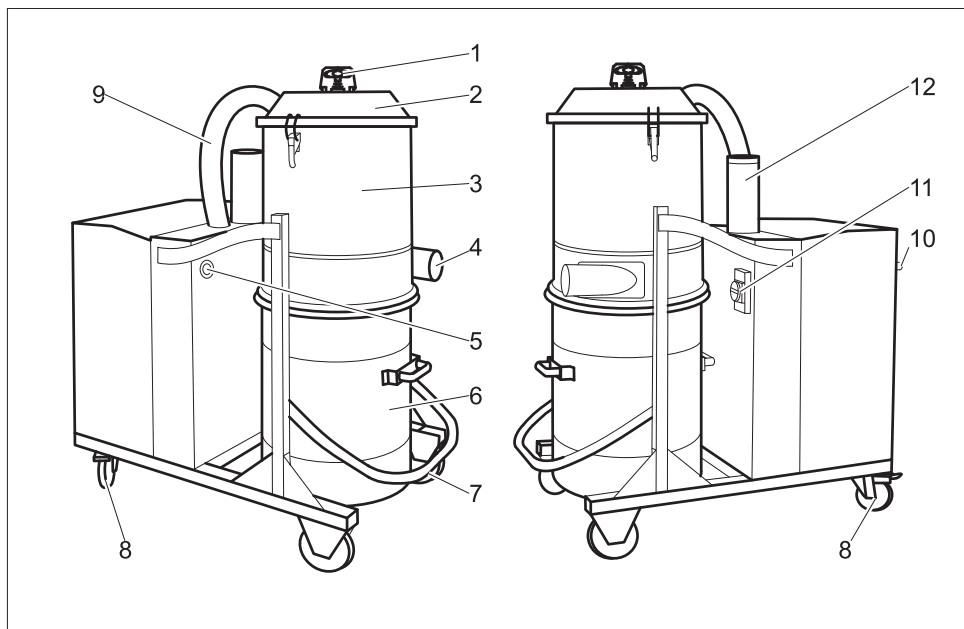
Při odborném/neodborném zacházení mohou součásti (např. výfukový otvor) průmyslového vysavače dosáhnout teploty až 95°C.

V nouzi

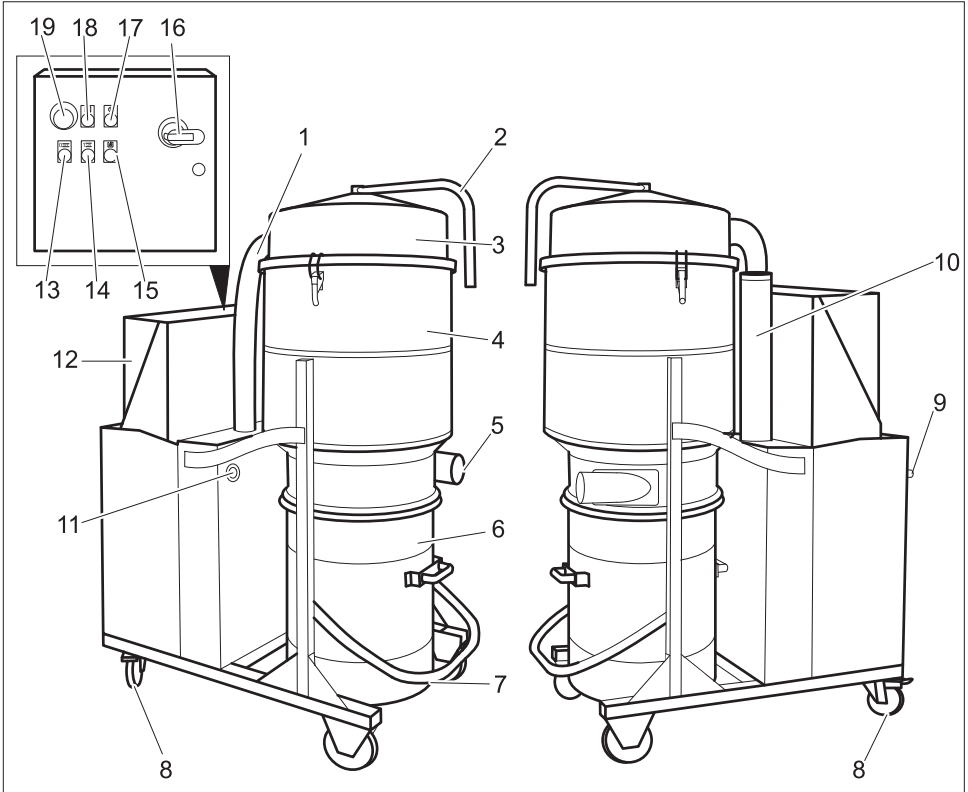
V nouzi (např. při nasátí hořlavín, při zkratu nebo jiných elektrických závadách) přístroj vypněte a vytáhněte zástrčku.

Prvky přístroje

Obslužné prvky IV 100/40, IV 100/55



- 1 Úchyt pro čištění filtru
- 2 Kryt filtrační komora
- 3 Filtrační komora
- 4 Přípojka pro příslušenství
- 5 Manometr
- 6 Zásobník nečistot
- 7 Páka pro odblokování zásobníku nečistot
- 8 Vodící kladky s brzdou
- 9 Hadice k sací turbíně
- 10 Posuvný úchyt
- 11 Vypínač
- 12 Tlumič hluku



- | | |
|--|---|
| <ul style="list-style-type: none"> 1 Hadice k sací turbíně 2 Úchyt pro čištění filtru 3 Kryt filtrační komora 4 Filtrační komora 5 Přípojka pro příslušenství 6 Zásobník nečistot 7 Páka pro odblokování zásobníku nečistot 8 Vodící kladky s brzdou 9 Posuvný úchyt 10 Tlumič hluku 11 Manometr 12 Rozvodná skříň 13 Tlačítko „Vypnout přístroj“ 14 Podsvícené tlačítko „Přístroj zapnout“ 15 Kontrolka porucha motoru 16 Vypínač 17 Kontrolka „Síťové napětí“ | <ul style="list-style-type: none"> 18 Kontrolka „Stisknutý spínač nouzového vypnutí“ 19 Nouzový vypínač |
|--|---|

Uvedení do provozu

- Uvedte přístroj do pracovní polohy, pokud je to nutné, zajistěte brzdou.
- Sací hadici vložte do přípojky sací hadice.
- Na sací hadici nasadte požadované příslušenství.
- Zajistěte, aby byl zásobník nečistot správně vložený.

⚠ Varování

Maximální přípustná impedance sítě v bodě připojení elektřiny (viz Technická data) nesmí být překročena.

Nebudete-li jisti impedancí sítě ve Vašem bodě připojení, kontaktujte prosím Vašeho dodavatele elektřiny.

Obsluha

- Zastrčte zástrčku přístroje do zásuvky.
- Spínač Zap/Vyp otočte na „1“.
- Při IV 100/75 stiskněte tlačítko „Přístroj zapnout“.

Filtr vyčistěte

Na čelní straně zařízení je umístěn manometr, který ukazuje sací podtlak v zařízení. Pokud sací podtlak klesne pod hodnotu uvedenou v následující tabulce, musí se zařízení vypnout a filtr vyčistit.

	NW 50	NW 60
IV 100/40	13,0 kPa	12,0 kPa
IV 100/55	19,5 kPa	15,5 kPa
IV 100/75	25,5 kPa	20,5 kPa

IV 100/40, IV 100/55

- Přístroj vypínačem vypněte.
- Odklopte pojistku čištění filtru.
- Úchytem pro čištění filtru několikrát silně posuňte nahoru a dolů.
- Pojistku čištění filtru dejte do kolmé polohy.

IV 100/75

- Stiskněte tlačítko „Přístroj vypnout“.
- Páčkou čištění filtru několikrát zahýbejte tam a zpět.

Pokud nedojde ke zlepšení ani po vyčištění, filtr vyjměte a vyperte, nebo vložte nový filtr (viz kapitola „Výměna filtru“).

Vysávání za sucha

⚠ UPOZORNĚNÍ

Při změně vysávání za mokra na vysávání za sucha laskavě dbejte následujících pokynů:

Nasáváte-li suchý prach a filtrační element je přitom mokrý, filtr se ucpává a tím eventuelně znehodnocuje.

- Než začnete vysávat za sucha, nechte mokrý filtr dobře vyschnout nebo ho vyměňte za suchý.
- Pokud je to zapotřebí, filtr vyměňte, popis pod bodem "Péče a údržba".

Vysávání za mokra (volitelný program)

Upozornění

Pro mokré vysávání se musí sériově vyráběná nádoba na prach vyměnit za „nádobu pro mokré a suché vysávání“, která je k dostání jako příslušenství.

Jakmile se dosáhne maximálního naplnění nádoby, plovák, který se nachází v nádobě pro mokré a suché vysávání, přeruší proud sání.

Pokud plovák přeruší proud sání:

- IV 100/40 nebo IV 100/55 vypněte na spínači ZAP/VYP.
Při IV 100/75 stiskněte tlačítko „Přístroj vypnout“.
- tekutinu vypusťte přes otvor výpustného ventilu na dně nádoby.

Zastavení provozu

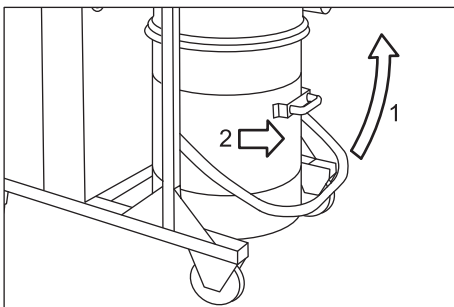
- Při IV 100/75 stiskněte tlačítko „Přístroj vypnout“.
- Přístroj vypínačem vypněte.
- Příslušenství dle potřeby odejměte, vymyjte vodou a nechte vyschnout.
- Vyprázdněte zásobník nečistot (viz kapitola „Vyprázdnění zásobníku nečistot“).
- Přístroj odsajte a utřete uvnitř i vně vlhkým hadrem.

Vyprázdněte zásobník nečistot.

-Upozornění

Zásobník nečistot se musí vyprázdnit, pokud je naplněn asi 3 cm pod horní okraj.

- Přístroj vypněte a zajistěte ho pomocí zajišťovací brzdy na kolečkách.



- Zásobník nečistot otevřete u západky směrem nahoru (viz obrázek).
- Zásobník nečistot vytáhněte z přístroje pomocí příslušného úchytu.
- Vyprázdněte zásobník nečistot a v opačném pořadí ho vložte zpět do přístroje.

Sáček na prach

Přístroj zbavíte prachu tak, že do zásobníku nečistot na odpad vložíte sáček na prach:

- Sáček na prach vložte do nádoby a pečlivě ho přiložte ke stěně nádoby.
- Okraj sáčku ohněte přes okraj zásobníku nečistot směrem ven.
- Zásobník nečistot vložte do přístroje.
- Po ukončení provozu sáček na prach uzavřete a vyjměte ho ze zásobníku nečistot.

- Sáček na prach včetně obsahu zlikvidujte dle platných zákonných předpisů.

Přeprava

△ UPOZORNĚNÍ

Nebezpečí úrazu a nebezpečí poškození! Dbejte na hmotnost přístroje při přepravě.

Při přepravě v dopravních prostředcích zajistěte zařízení proti skluzu a překlopení podle platných předpisů.

Ukládání

△ UPOZORNĚNÍ

Nebezpečí úrazu a nebezpečí poškození! Dbejte na hmotnost přístroje při jeho uskladnění.

Toto zařízení smí být uskladněno pouze v uzavřených prostorách.

Ošetřování a údržba

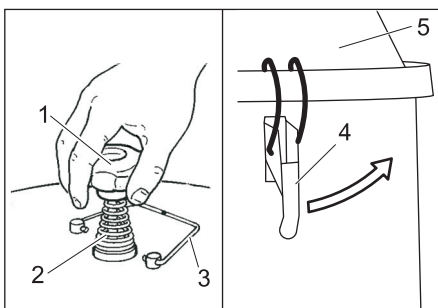
△ Varování

Při provádění prací na vysavači vyjměte vždy nejprve síťovou zástrčku ze zásuvky.

Vyměňte/nahraďte filtr

IV 100/40, IV 100/55

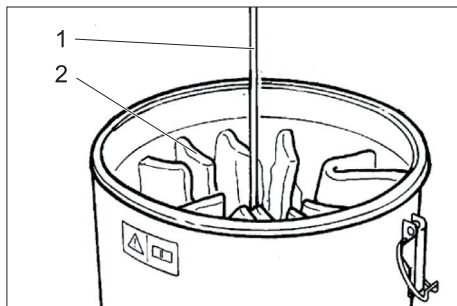
- Přístroj vypněte pomocí spínače ZAP/ VYP a odpojte ho ze sítě.
- Uvolněte a odstraňte hadici k sací turbíně na dolním konci.



- 1 Úchyt pro čištění filtru
- 2 Pružina
- 3 Pojistka čištění filtru
- 4 Uzávěr
- 5 Kryt filtrační komora

- Odklopte pojistku čištění filtru.

- Odšroubujte úchyt čištění filtru.
- Sundejte pružinu.
- Odšroubujte matici pod pružinou (vidlicový klíč rozpětí 27 mm).
- Otevřít uzávěry.
- Sejměte kryt filtrační komory.

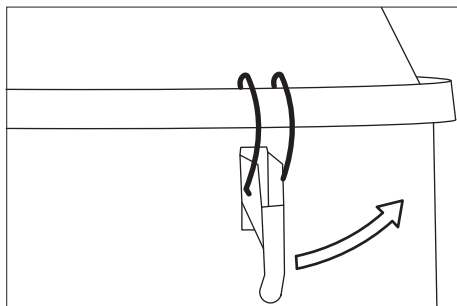


- 1 Podstavec
- 2 Filtr

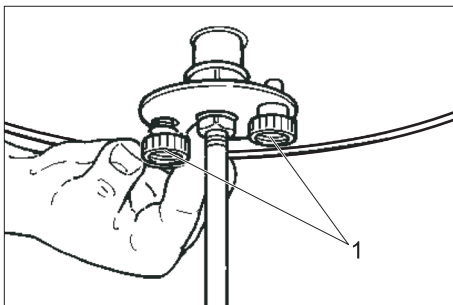
- Uvolněte pásky na filtru a vyjměte podstavec.
- Vyměňte filtr.
- Nový filtr vložte v opačném pořadí a zajištěte.

IV 100/75

- Stiskněte tlačítko „Přístroj vypnout“.
- Přístroj vypněte pomocí spínače ZAP/VYP a odpojte ho ze sítě.
- Uvolněte a odstraňte hadici k sací turbíně na dolním konci.



- Otevřít uzávěry.
- Sejměte kryt filtrační komory.



- 1 Šroub s rýhovanou hlavou

- Oba šrouby s rýhovanou hlavou odšroubujte a vyjměte filtr z přístroje.
- Nový filtr vložte v opačném pořadí a zajištěte.

Pomoc při poruchách

Motor (sací čerpadlo) nenabíhá

Bez elektrického napětí

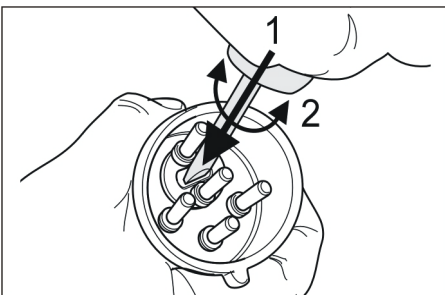
- Zkontrolovat zásuvku a zajištění napájení.
- Zkontrolovat napájecí kabel a zástrčku zařízení.

Došlo k vypnutí pojistky motoru.

- Spínač vraťte zpět.

Není sací provoz, vzduch proudí vystupuje ze sací hadice

- Chybný směr otáčení sací turbíny, vyměnit póly na zástrčce.



Sací síla pozvolna slábně

Filtr, hubice, sací hadice nebo sací trubka je ucpaná.

- Zkontrolujte, vyčistěte příslušenství nebo vyměňte filtr.

Při vysávání dochází k emisi prachu

Filtr není správně upevněný nebo vadný.

➔ Zkontrolujte usazení filtru nebo jej vyměňte.

Manometr neukazuje správný tlak

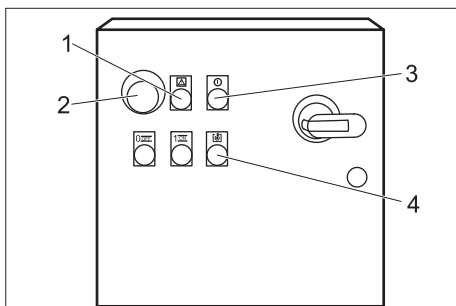
Ucpaný filtr.

➔ Přístroj vypněte, vyčistěte filtr a vložte nový filtr.

⚠ Upozornění

Všechny kontroly a práce na elektrických součástech nechte provádět odborníka. Při dalších poruchách se prosím obraťte na servisní službu Kärcher.

Signalizace poruchy IV 100/75



- 1 Kontrolka „Stisknutý spínač nouzového vypnutí“
Svítí při stisknutí tlačítka nouzového vypnutí.
Otáčením odjistíte nouzový vypínač.
- 2 Nouzový vypínač
- 3 Kontrolka „Síťové napětí“
Svítí při zastrčené síťové zástrčce a příslušném síťovém napětí.
- 4 Kontrolka porucha motoru
Svítí, pokud se vypnul spínač ochrany motoru v důsledku zvýšené dodávky proudu nebo přehřátí.
Spínač Zap/Vyp otočte na 0, počkejte asi 10 minut, spínač Zap/Vyp otočte na 1.

Záruka

V každé zemi platí záruční podmínky vydané příslušnou distribuční společností. Případné poruchy zařízení odstraníme během záruční lhůty bezplatně, pokud byl jejich příčinou vadný materiál nebo výrobní závady. V případě uplatňování nároku na záruku se s dokladem o zakoupení obraťte na prodejce nebo na nejbližší oddělení služeb zákazníkům.

Příslušenství a náhradní díly

- Smí se používat pouze příslušenství a náhradní díly schválené výrobcem. Originální příslušenství a originální náhradní díly skýtají záruku bezpečného a bezporuchového provozu přístroje.
- Výběr nejčastěji vyžadovaných náhradních díků najdete na konci návodu k obsluze.
- Další informace o náhradních dílech najdete na www.kaercher.com v části Service.

Příslušenství IV 100/40, IV 100/55

Příslušenství	Objednací číslo
Filtr	6.904-341.0
Filtr, M	6.904-342.0
Papírový sáček na prach	6.904-347.0
PE-sáček na prach	6.904-348.0

Příslušenství IV 100/75

Příslušenství	Objednací číslo
Filtr	6.904-343.0
Filtr, M	6.904-344.0
Papírový sáček na prach	6.904-347.0
PE-sáček na prach	6.904-348.0

Prohlášení o shodě pro ES

Tímto prohlašujeme, že níže označené stroje odpovídají jejich základní koncepcí a konstrukčním provedením, stejně jako námi do provozu uvedenými konkrétními provedeními, příslušným zásadním požadavkům o bezpečnosti a ochraně zdraví směrnic ES. Při jakýchkoli na stroji provedených změnách, které nebyly námi odsouhlaseny, pozbývá toto prohlášení svou platnost.

Výrobek: Vysavač za mokra a vysavač za sucha

Typ: 1.573-xxx

Příslušné směrnice ES:

2006/42/ES (+2009/127/ES)

2004/108/ES

Použité harmonizační normy

EN 55014–1: 2006+A1: 2009+A2: 2011

EN 55014–2: 1997+A1: 2001+A2: 2008

EN 60335–1

EN 60335–2–69

EN 61000–3–2: 2006+A1: 2009+A2: 2009

EN 61000–3–3: 2013

EN 62233: 2008

Použité národní normy

-

Podepsaní jednají v pověření a s plnou mocí jednatelství



H. Jenner

CEO



S. Reiser

Head of Approval

Osoba zplnomocněná sestavením dokumentace:
S. Reiser

Alfred Kärcher GmbH & Co. KG

Alfred-Kärcher-Str. 28 - 40

71364 Winnenden (Germany)

Tel.: +49 7195 14-0

Fax: +49 7195 14-2212

Winnenden, 2014/01/01

Technické údaje

Označení přístroje	IV 100/40	IV 100/55	IV 100/75
Ochrana	IP X4		IP 54
Obsah nádoby	90 l		
Napětí	400 V, 3~, 50 Hz		
Maximálně přípustná impedance sítě	0.154+j0.096 Ohm	0.128+j0.080 Ohm	0.204+j0.127 Ohm
Výfuková data			
Výkon	5000 W	6000 W	7500 W
Vakuum*	15,5 kPa	24 kPa	30 kPa
* s omezovacím ventilem tlaku			
Množství vzduchu	92 l/s	88 l/s	105 l/s
Délka x Šířka x Výška	1220x670x1530 mm		1280x690 x1820 mm
Délka kabelu	8 m		
Ochranná třída	I		
Síťový kabel: Objednací č.	6.649-367.0	6.649-363.0	6.649-364.0
Síťový kabel: typ:	H07RN-F 4x1,5	H07RN-F 4x2,5	H07RN-F 4x4
Sací hadice	NW 61 / 5 m		
Typická provozní hmotnost	141 kg	155 kg	256 kg
Skladovací teplota	-10...+40 °C		
Vlhkost vzduchu	30...90 %		
Filtrovací plocha	2,2 m ²	2,2 m ²	3,0 m ²
Zjištěné hodnoty dle EN 60335-2-69			
Hladina akustického tlaku L _{PA}	65 dB(A)	79 dB(A)	72 dB(A)
Kolísavost K _{PA}	1 db (A)	1 db (A)	1 db (A)
Hodnota vibrace ruka-paže	<2,5 m/s ²		
Kolísavost K	0,2 m/s ²		



Pred prvo uporabo Vaše naprave preberite to originalno navodilo za uporabo, ravnajte se po njem in shranite ga za morebitno kasnejšo uporabo ali za naslednjega lastnika.

- Pred prvim zagonom obvezno preberite varnostna navodila št. 5.956-249!
- V primeru neupoštevanja navodila za uporabo in varnostnih napotkov lahko pride do poškodb na stroju in nevarnosti za uporabnika in druge osebe.
- V primeru transportnih poškodb takoj obvestite trgovca.

Vsebinsko kazalo

Vsebinsko kazalo	SL	1
Varstvo okolja	SL	1
Stopnje nevarnosti	SL	1
Namenska uporaba	SL	2
Varnostna navodila	SL	2
Elementi naprave	SL	3
Zagon	SL	5
Uporaba	SL	5
Ustavitev obratovanja	SL	5
Transport	SL	6
Skladiščenje	SL	6
Nega in vzdrževanje	SL	6
Pomoč pri motnjah	SL	7
Garancija	SL	8
Pribor in nadomestni deli	SL	8
ES-izjava o skladnosti	SL	9
Tehnični podatki	SL	10

Varstvo okolja



Embalaža je primerna za recikliranje. Prosimo, da embalaže ne odvržete med gospodinjske odpadke, temveč jo odložite v zbiralnik za ponovno obdelavo.



Stare naprave vsebujejo dragocene reciklirne materiale, ki jih je treba odvajati za ponovno uporabo. Baterije, olje in podobne snovi ne smejo priti v okolje. Zato stare naprave zavrzite v ustrezne zbiralne sisteme.

Opozorila k sestavinam (REACH)

Aktualne informacije o sestavinah najdete na:

www.kaercher.com/REACH

Stopnje nevarnosti

⚠ NEVARNOST

Opozorilo na neposredno nevarnost, ki vodi do težkih telesnih poškodb ali smrti.

⚠ OPOZORILO

Opozorilo na možno nevarno situacijo, ki lahko vodi do težkih telesnih poškodb ali smrti.

⚠ PREVIDNOST

Opozorilo na možno nevarno situacijo, ki lahko vodi do lažjih poškodb.

POZOR

Opozorilo na možno nevarno situacijo, ki lahko vodi do premoženjskih škod.

Namenska uporaba

- Naprava ni primerna za sesanje nevarnega prahu.
- Ta naprava je primerna za industrijsko uporabo.
- Za mokro sesanje se mora serijski zbiralnik posesanih smeti zamenjati z "zbiralnikom za mokro in suho sesanje", ki je dobavljiv kot pribor.
- Vsaka drugačna uporaba se vrednoti kot nestrokovna.

Varnostna navodila

⚠ **OPOZORILO**

Naprava ni primerna za sesanje nevarnega prahu.

Te naprave ne smete uporabljati ali shranjevati na prostem v mokrem okolju.

Simboli na napravi



⚠ **Pozor**

Nevarnost zmečkanja pri vstavljanju in blokiranju zbiralnika posesanih smeti

Med blokiranjem nikoli ne držite rok med zbiralnikom posesanih smeti in sesalnikom in jih ne vtikajte v bližino vodilnih sornikov. Zbiralnik posesanih smeti blokirajte tako, da z obema rokama pritisnete ustrezno ročico!

Varnostni predpisi

Ob zaključku dela napravo izklopite in omrežni vtič izvlecite iz vtičnice.



Upošteвайте varnostne predpise o materialu, ki ga želite sesati.

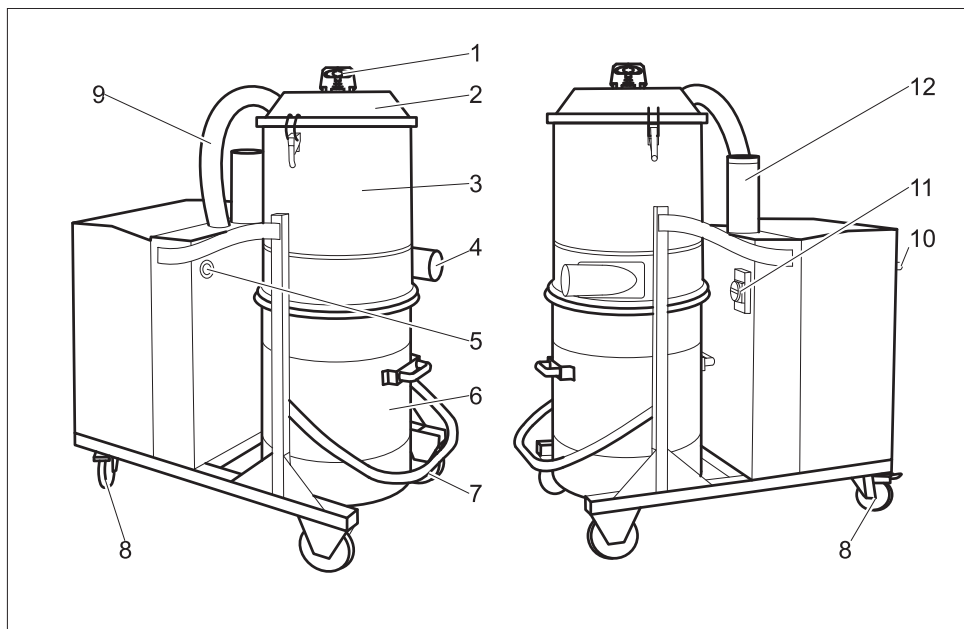
Pri strokovni/nestrokovni uporabi industrijskega sesalnika se lahko deli sesalnika (npr. odprtina za odvod zraka) ogrejejo do 95°C.

V sili

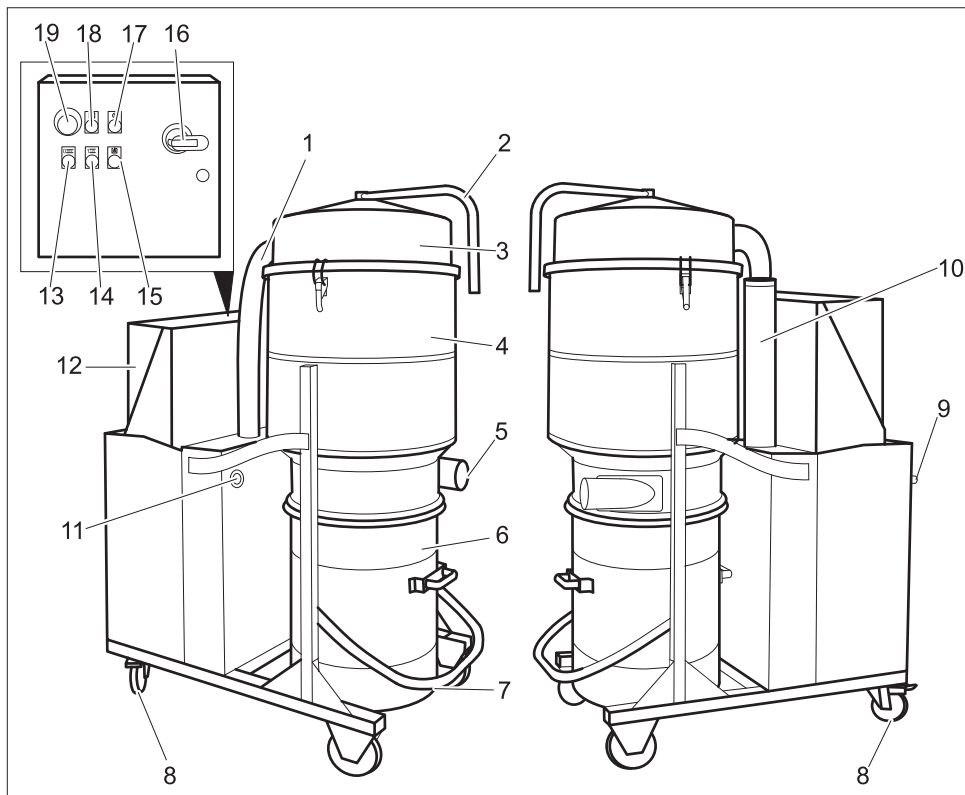
V sili (npr. pri sesanju gorljivih materialov, pri kratkem stiku ali pri drugih električnih napakah) izklopite napravo in izvlecite omrežni vtič.

Elementi naprave

Upravljalni elementi IV 100/40, IV 100/55



- 1 Ročaj za čiščenje filtra
- 2 Pokrov komore za filter
- 3 Komora za filter
- 4 Priključni nastavek za pribor
- 5 Manometer
- 6 Zbiralnik posesanih smeti
- 7 Ročica za deblokiranje zbiralnika posesanih smeti
- 8 Vodilna kolesa s fiksno zavoro
- 9 Gibka cev k sesalni turbini
- 10 Pomični ročaj
- 11 Stikalo za vklop/izklop
- 12 Dušilnik zvoka



- | | |
|--|---|
| <ul style="list-style-type: none"> 1 Gibka cev k sesalni turbini 2 Ročaj za čiščenje filtra 3 Pokrov komore za filter 4 Komora za filter 5 Priključni nastavek za pribor 6 Zbiralnik posesanih smeti 7 Ročica za deblokiranje zbiralnika posesanih smeti 8 Vodilna kolesa s fiksno zavoro 9 Pomični ročaj 10 Dušilnik zvoka 11 Manometer 12 Stikalna omarica | <ul style="list-style-type: none"> 13 Tipka "Izklop naprave" 14 Svetleča tipka "Vklop naprave" 15 Kontrolna lučka za motnjo motorja 16 Stikalo za vklop/izklop 17 Kontrolna lučka "Omrežna napetost" 18 Kontrolna lučka "Pritisnjena tipka za izklop v sili" 19 Tipka za izklop v sili |
|--|---|

Zagon

- Napravo postavite v delovni položaj, če je potrebno, jo zavarujte s fiksno zavoro.
- Gibko sesalno cev vstavite v priključek za gibko sesalno cev.
- Na gibko sesalno cev natakните željen pribor.
- Prepričajte se, da je zbiralnik posesanih smeti pravilno vstavljen.

⚠ **Opozorilo**

Maksimalno dopustna omrežna impedanca na električnem priključku (glejte tehnične podatke) ne sme biti presežena.

V primeru nejasnosti glede omrežne impedance, ki obstaja na Vašem priključku, stopite v stik z Vašim elektro podjetjem.

Uporaba

- Vtič naprave vtaknite v omrežno vtičnico.
- Stikalo za vklop/izklop obrnite na "1".
- Pri IV 100/75 pritisnite tipko "Vklop naprave".

Čiščenje filtra

Na sprednji strani naprave se nahaja manometer, ki kaže sesalni podtlak znotraj sesalnika. Če sesalni podtlak pade pod vrednost, ki je navedena v spodnji tabeli, se mora naprava izklopiti in očistiti filter.

	NW 50	NW 60
IV 100/40	13,0 kPa	12,0 kPa
IV 100/55	19,5 kPa	15,5 kPa
IV 100/75	25,5 kPa	20,5 kPa

IV 100/40, IV 100/55

- S stikalom za VKLOP/IZKLOP napravo izklopite.
- Varovalno streme za čiščenje filtra zasukajte na stran.
- Ročaj za čiščenje filtra večkrat močno premaknite gor-dol.
- Varovalno streme za čiščenje filtra postavite pokonci.

IV 100/75

- Pritisnite tipko "Izklop naprave".
- Ročico za čiščenje filtra večkrat premaknite sem ter tja.

Če to čiščenje ne povzroči izboljšanja, se lahko filter odstrani in opere ali zamenja (glejte poglavje "Zamenjava filtra").

Suho sesanje

⚠ **PREVIDNOST**

Pri spremembi z mokrega na suho sesanje upoštevajte:

Sesanje suhega prahu z mokrim filtrskim elementom zamaši filter in ga lahko onesposobi.

- Moker filter pred uporabo dobro posušite ali pa ga zamenjajte s suhim.
- Po potrebi zamenjajte filter, kot je opisano pod točko "Nega in vzdrževanje".

Mokro sesanje (opcija)

Opozorilo

Za mokro sesanje se mora serijski zbiralnik posesanih smeti zamenjati z "zbiralnikom za mokro in suho sesanje", ki je dobavljiv kot pribor.

Plovec, ki se nahaja v zbiralniku za mokro in suho sesanje prekine sesalni tok, če je dosežen maksimalen polnilni nivo.

Če je plovec prekinil sesalni tok:

- IV 100/40 ali IV 100/55 izklopite s stikalom za VKLOP/IZKLOP.

Pri IV 100/75 pritisnite tipko "Izklop naprave".

- Tekočino izpustite tako, da odprete izpustni ventil na dnu zbiralnika.

Ustavitev obratovanja

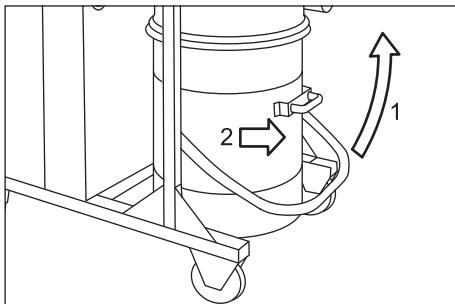
- Pri IV 100/75 pritisnite tipko "Izklop naprave".
- S stikalom za VKLOP/IZKLOP napravo izklopite.
- Snemite pribor in ga po potrebi splaknite z vodo in osušite.
- Izpraznite zbiralnik posesanih smeti (glejte poglavje "Praznjenje zbiralnika posesanih smeti").
- Napravo od znotraj in od zunaj posesajte in obrišite z vlažno krpo.

Praznjenje zbiralnika posesanih smeti

-Opozorilo

Zbiralnik posesanih smeti se mora izprazniti, če je napolnjen do ca. 3 cm pod zgornjim robom.

- Napravo izklopite in zavarujte s pomočjo fiksirnih zavor na vodilnih kolesih.



- Zbiralnik posesanih smeti odprite z deblokiranjem navzgor (glejte sliko).
- Zbiralnik posesanih smeti povlecite iz naprave z za to predvidenim ročajem.
- Izpraznite zbiralnik posesanih smeti in ga v obrnjenem zaporedju ponovno vstavite v napravo.

Vrečka za zbiranje prahu

Za praznjenje naprave brez prahu se lahko v zbiralnik posesanih smeti vstavi vrečka za zbiranje prahu:

- vrečko za zbiranje prahu vstavite v zbiralnik in jo skrbno položite na stene zbiralnika.
- Rob vrečke poveznite navzven čez rob zbiralnika posesanih smeti.
- Zbiralnik posesanih smeti vstavite v napravo.
- Po koncu obratovanja vrečko za zbiranje prahu zaprite in jo vzemite iz zbiralnika posesanih smeti.
- Vrečko za zbiranje prahu s celotno vsebino odvrzite v skladu z veljavnimi zakonskimi predpisi.

Transport

△ PREVIDNOST

Nevarnost poškodbe in škode! Pri transportu upoštevajte težo naprave.

Pri transportu v vozilih napravo zavarujte proti zdrsu in prevrnitvi v skladu z vsakokratnimi veljavnimi smernicami.

Skladiščenje

△ PREVIDNOST

Nevarnost poškodbe in škode! Pri shranjevanju upoštevajte težo naprave.

Ta naprava se sme shraniti le v notranjih prostorih.

Nega in vzdrževanje

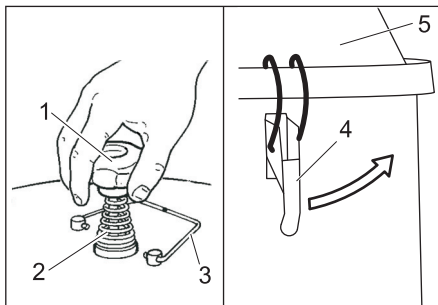
△ Opozorilo

Pri delih na sesalniku vedno najprej izvlomite omrežni vtič iz vtičnice.

Zamenjava filtra

IV 100/40, IV 100/55

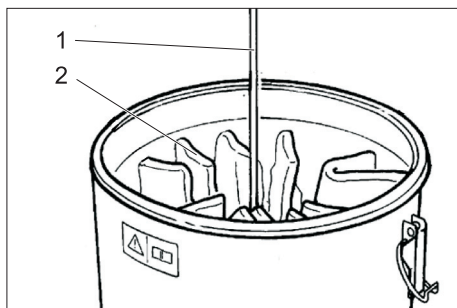
- S stikalom za VKLOP/IZKLOP napravo izklopite in ločite od omrežja.
- Gibko cev k sesalni turbini na spodnjem delu sprostite in snemite.



- 1 Ročaj za čiščenje filtra
- 2 Vzmet
- 3 Varovalno streme za čiščenje filtra
- 4 Zapiralo
- 5 Pokrov komore za filter

- Varovalno streme za čiščenje filtra zasukajte na stran.
- Odvijte ročaj za čiščenje filtra.
- Snemite vzmet.

- Odvijte matico pod vzmetjo (potreben je viličasti ključ širine 27 mm).
- Odprite zapirala.
- Snemite pokrov komore za filter.

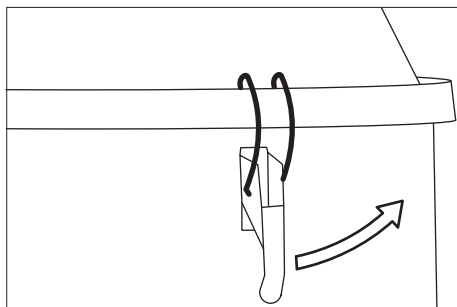


- 1 Ogrodje
- 2 Filter

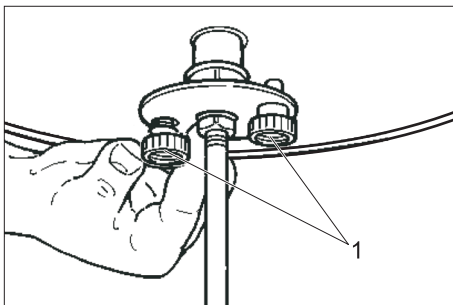
- Odvijte vozle na trakovih filtra in snemite ogrodje.
- Izvlecite filter.
- V obratnem zaporedju vstavite nov filter in ga fiksirajte.

IV 100/75

- Pritisnite tipko "Izklop naprave".
- S stikalom za VKLOP/IZKLOP napravo izklopite in ločite od omrežja.
- Gibko cev k sesalni turbini na spodnjem delu sprostite in snemite.



- Odprite zapirala.
- Snemite pokrov komore za filter.



- 1 Vijak z narebričeno glavo

- Izvijte oba vijaka z narebričeno glavo in vzemite filter iz naprave.
- V obratnem zaporedju vstavite nov filter in ga fiksirajte.

Pomoč pri motnjah

Motor (sesalna turbina) ne zažene

Ni električne napetosti.

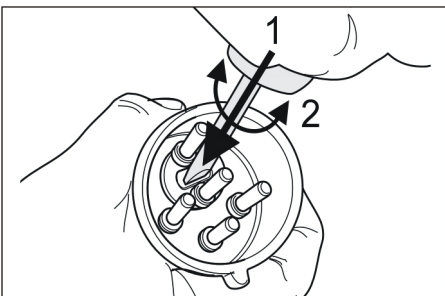
- Preverite vtičnico in varovalko oskrbe z električnim tokom.
- Preverite omrežni kabel in omrežni vtič naprave.

Sprožilo se je stikalo za zaščito motorja.

- Stikalo prestavite nazaj.

Ne sesa, iz gibke sesalne cevi pihava zrak

- Napačna smer vrtenja sesalne turbine, zamenjajte pola na vtiču.



Počasi upada sesalna moč

Zamašen je filter, šoba, gibka sesalna cev ali sesalna cev.

- Preverite, očistite pribor, morebiti zamenjajte filter.

Izstopanje prahu med sesanjem

Filter ni pravilno pritrjen ali pa je defekten.

➔ Preverite nased filtra oz. ga zamenjajte.

Manometer prikazuje nepravilen tlak

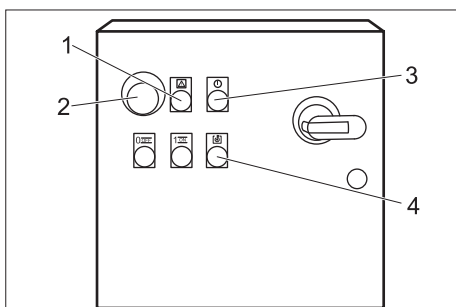
Filter je zamašen.

➔ Izklopite napravo, očistite filter ali vstavite novega.

⚠ Opozorilo

Vse preglede in dela na električnih delih naj opavi strokovnjak za elektriko. Pri nadaljnjih motnjah pokličite servisno službo Kärcher.

Prikaz motnje IV 100/75



- 1 Kontrolna lučka "Pritisnjena tipka za izklop v sili"
Sveti pri pritisnjeni tipki za izklop v sili. Tipko za izklop v sili deblokirajte z obračanjem.
- 2 Tipka za izklop v sili
- 3 Kontrolna lučka "Omrežna napetost"
Sveti pri vstavljenem omrežnem vtiču in ustrežni omrežni napetosti.
- 4 Kontrolna lučka za motnjo motorja
Sveti, ko se je zaradi povečanega odzema toka ali pregretja sprožilo stikalo za zaščito motorja.
Stikalo za vklop/izklop obrnite na 0, počakajte ca. 10 minut, stikalo za vklop/izklop obrnite na 1.

Garancija

V vsaki državi veljajo garancijski pogoji, ki jih določa naše prodajno predstavništvo. Morebitne motnje na napravi, ki so posledica materialnih ali proizvodnih napak, v času garancije brezplačno odpravljamo. V primeru uveljavljanja garancije, se z originalnim računom obrnite na prodajalca oziroma najbližji uporabniški servis.

Pribor in nadomestni deli

- Uporabljati se smejo le pribor in nadomestni deli, ki jih dopušča proizvajalec. Originalni pribor in originalni nadomestni deli zagotavljajo varno in nemoteno obratovanje naprave.
- Izbor najpogosteje potrebnih nadomestnih delov najdete na koncu navodila za obratovanje.
- Dodatne informacije o nadomestnih delih najdete na strani www.kaercher.com v območju "Service".

Pribor IV 100/40, IV 100/55

Pribor	Naročniška številka
Filter	6.904-341.0
Filter, M	6.904-342.0
Vrečka za zbiranje prahu papirnata	6.904-347.0
Vrečka za zbiranje prahu PE	6.904-348.0

Pribor IV 100/75

Pribor	Naročniška številka
Filter	6.904-343.0
Filter, M	6.904-344.0
Vrečka za zbiranje prahu papirnata	6.904-347.0
Vrečka za zbiranje prahu PE	6.904-348.0

ES-izjava o skladnosti

S to izjavo potrjujemo, da spodaj omenjeni stroj zaradi svoje zasnove in načina izdelave ustreza temeljnim varnostnim in zdravstvenim zahtevam EU-standardov. Ta izjava izgubi svojo veljavnost, če kdo napravo spremeni brez našega soglasja.

Proizvod: Sesalnik za mokro in suho sesanje

Tip: 1.573-xxx

Zadevne ES-direktive:

2006/42/ES (+2009/127/ES)

2004/108/ES

Uporabljene usklajene norme:

EN 55014-1: 2006+A1: 2009+A2: 2011

EN 55014-2: 1997+A1: 2001+A2: 2008

EN 60335-1

EN 60335-2-69

EN 61000-3-2: 2006+A1: 2009+A2: 2009

EN 61000-3-3: 2013

EN 62233: 2008


Uporabni nacionalni standardi:

-

Podpisniki ravnajo po navodilih in s pooblastilom vodstva podjetja.



H. Jenner
CEO



S. Reiser
Head of Approbation

Pooblaščenec za dokumentacijo:

S. Reiser

Alfred Kärcher GmbH & Co. KG

Alfred-Kärcher-Str. 28 - 40

71364 Winnenden (Germany)

Tel.: +49 7195 14-0

Faks: +49 7195 14-2212

Winnenden, 2014/01/01

Tehnični podatki

Poimenovanje naprave	IV 100/40	IV 100/55	IV 100/75
Vrsta zaščite	IP X4		IP 54
Vsebina zbiralnika	90 l		
Napetost	400 V, 3~, 50 Hz		
Maksimalno dopustna omrežna impedanca	0.154+j0.096 Ohm	0.128+j0.080 Ohm	0.204+j0.127 Ohm
Podatki o ventilatorju			
Zmogljivost	5000 W	6000 W	7500 W
Vakuum*	15,5 kPa	24 kPa	30 kPa
* z ventilom za omejevanje tlaka			
Količina zraka	92 l/s	88 l/s	105 l/s
Dolžina x širina x višina	1220x670x1530 mm		1280x690 x1820 mm
Dolžina kabla	8 m		
Razred zaščite	I		
Omrežni kabel: Naroč. št.	6.649-367.0	6.649-363.0	6.649-364.0
Omrežni kabel:tip:	H07RN-F 4x1,5	H07RN-F 4x2,5	H07RN-F 4x4
Gibka sesalna cev	NW 61 / 5 m		
Tipična delovna teža	141 kg	155 kg	256 kg
Temperatura skladiščenja	-10...+40 °C		
Zračna vlažnost	30...90 %		
Površina filtra	2,2 m ²	2,2 m ²	3,0 m ²
Ugotovljene vrednosti v skladu z EN 60335-2-69			
Nivo hrupa L _{pA}	65 dB(A)	79 dB(A)	72 dB(A)
Negotovost K _{pA}	1 db (A)	1 db (A)	1 db (A)
Vrednost vibracij dlan-roka	<2,5 m/s ²		
Negotovost K	0,2 m/s ²		



Przed pierwszym użyciem urządzenia należy przeczytać oryginalną instrukcję obsługi, postępować według jej wskazań i zachować ją do późniejszego wykorzystania lub dla następnego użytkownika.

- Przed pierwszym uruchomieniem należy koniecznie przeczytać zasady bezpieczeństwa nr 5.956-249!
- Nieprzestrzeganie wskazówek zawartych w niniejszej instrukcji obsługi i wskazówek bezpieczeństwa może prowadzić do uszkodzenia urządzenia oraz sytuacji niebezpiecznych dla obsługującego lub innych osób.
- Ewentualne uszkodzenia transportowe należy niezwłocznie zgłosić sprzedawcy.

Spis treści

Spis treści	PL	1
Ochrona środowiska	PL	1
Stopnie zagrożenia	PL	1
Użytkowanie zgodne z przeznaczeniem	PL	2
Wskazówki bezpieczeństwa	PL	2
Elementy urządzenia	PL	3
Uruchamianie	PL	5
Obsługa	PL	5
Wyłączenie z ruchu	PL	6
Transport	PL	6
Przechowywanie	PL	6
Czyszczenie i konserwacja	PL	6
Usuwanie usterek	PL	7
Gwarancja	PL	8
Wyposażenie dodatkowe i części zamienne	PL	9
Deklaracja zgodności UE	PL	9
Dane techniczne	PL	10

Ochrona środowiska



Materiał, z którego wykonano opakowanie nadaje się do powtórnego przetworzenia. Prosimy nie wyrzucać opakowania do śmieci z gospodarstw domowych, lecz oddać do recyklingu.



Zużyte urządzenia zawierają cenne surowce wtórne, które powinny być oddawane do utylizacji. Akumulatory, olej i tym podobne substancje nie powinny przedostać się do środowiska naturalnego. Prosimy o utylizację starych urządzeń w odpowiednich placówkach zbierających surowce wtórne.

Wskazówki dotyczące składników (REACH)

Aktualne informacje dotyczące składników znajdują się pod:

www.kaercher.com/REACH

Stopnie zagrożenia

⚠ **NIEBEZPIECZEŃSTWO**

Wskazówka dot. bezpośredniego zagrożenia, prowadzącego do ciężkich obrażeń ciała lub do śmierci.

⚠ **OSTRZEŻENIE**

Wskazówka dot. możliwie niebezpiecznej sytuacji, mogącej prowadzić do ciężkich obrażeń ciała lub śmierci.

⚠ **OSTROŻNIE**

Wskazówka dot. możliwie niebezpiecznej sytuacji, która może prowadzić do lekkich zranień.

UWAGA

Wskazówka dot. możliwie niebezpiecznej sytuacji, która może prowadzić do szkód materialnych.

Użytkowanie zgodne z przeznaczeniem

- Urządzenie nie nadaje się do usuwania niebezpiecznych pyłów.
- Urządzenie przeznaczone jest do zastosowań profesjonalnych.
- Do odkurzania na mokro należy zastąpić seryjny zbiornik na zanieczyszczenia przez dostępny w akcesoriach „Zbiornik do odkurzania na mokro i na sucho”.
- Każde inne użycie będzie postrzegane jako niewłaściwe.

Wskazówki bezpieczeństwa

⚠ OSTRZEŻENIE

Urządzenie nie nadaje się do zbierania kurzu niebezpiecznych substancji.

Niniejszego urządzenia nie można używać ani przechowywać na wolnym powietrzu w wilgotnym otoczeniu.

Symbole na urządzeniu



⚠ Uwaga

Niebezpieczeństwo zmiążdżenia podczas nakładania i ryglowania zbiornika na zanieczyszczenia.

W trakcie ryglowania w żadnym wypadku nie trzymać dłoni między zbiornikiem na zanieczyszczenia i odkurzaczem, ani nie wkładać w pobliże bolca prowadzącego. Zbiornik na zanieczyszczenia zablokować przez naciśnięcie obiema rękami odpowiedniego uchwytu!

Przepisy dotyczące bezpieczeństwa

Wylączyć urządzenie po zakończeniu pracy i wyciągnąć wtyczkę z gniazda zasilającego.



Przestrzegać wskazówek bezpieczeństwa dotyczących materiałów, które mają być odsysane.

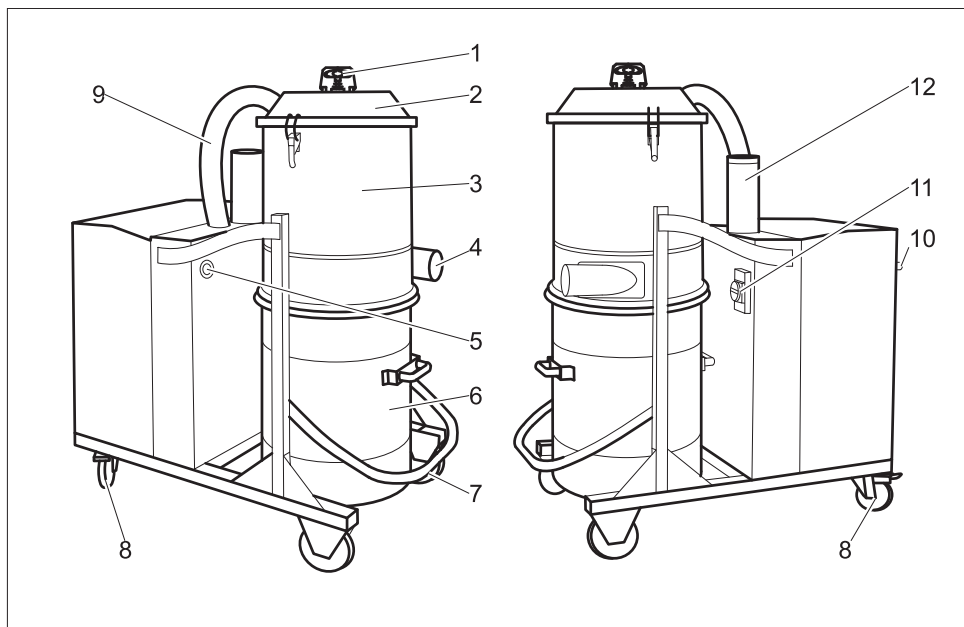
Podczas użycia zgodnego/niezgodnego z przeznaczeniem pewne elementy odkurzacza przemysłowego (np. wylot powietrza) mogą osiągnąć temperaturę do 95°C.

W razie niebezpieczeństwa

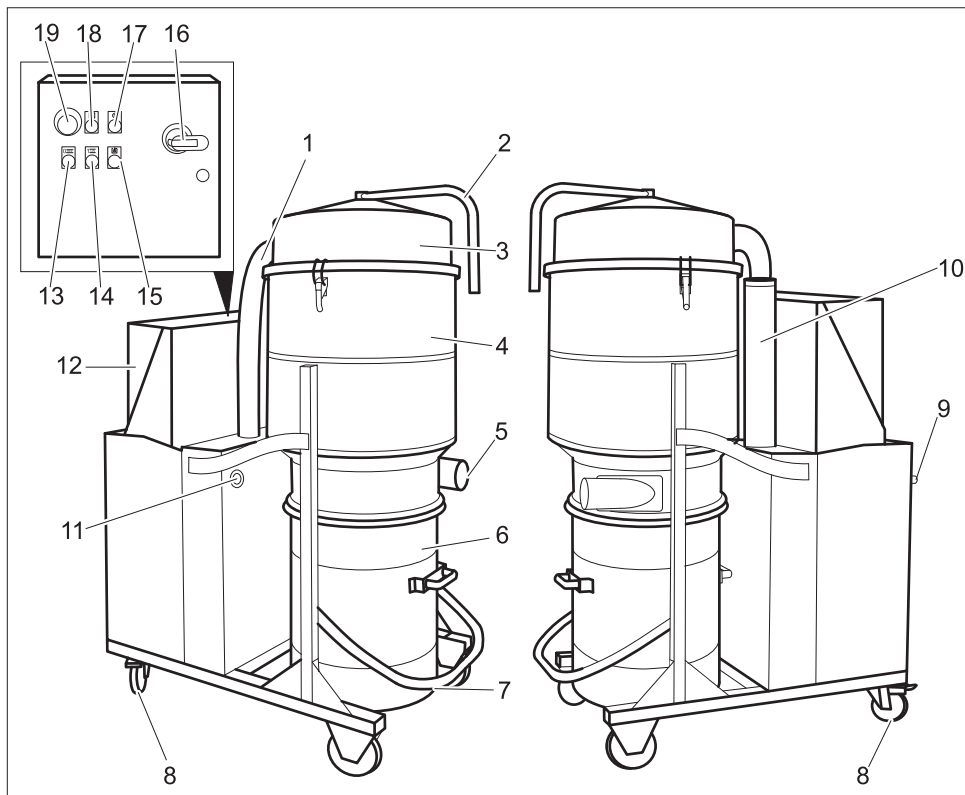
W razie niebezpieczeństwa (np. podczas odsysania materiałów palnych, w przypadku spięcia lub innych usterek elektrycznych) wylączyć urządzenie i wyciągnąć wtyczkę z gniazdką.

Elementy urządzenia

Elementy obsługi IV 100/40, IV 100/55



- 1 Uchwyt do czyszczenia filtra
- 2 Pokrywa komory filtra
- 3 Komora filtra
- 4 Króciec podłączeniowy akcesoriów
- 5 Manometr
- 6 Zbiornik na zanieczyszczenia
- 7 Uchwyt odblokowujący zbiornik na zanieczyszczenia
- 8 Kółka samonastawcze zwrotne z hamulcem postojowym
- 9 Wąż do turbiny ssącej
- 10 Uchwyt przesuwny
- 11 Wyłącznik
- 12 Tłumik



- | | | | |
|----|---|----|---|
| 1 | Wąż do turbiny ssącej | 16 | Wyłącznik |
| 2 | Uchwyt do czyszczenia filtra | 17 | Lampka kontrolna "Zasilanie sieciowe działa" |
| 3 | Pokrywa komory filtra | 18 | Lampka kontrolna „Wyłącznik awaryjny uruchomiony“ |
| 4 | Komora filtra | 19 | Wyłącznik awaryjny |
| 5 | Króciec podłączeniowy akcesoriów | | |
| 6 | Zbiornik na zanieczyszczenia | | |
| 7 | Uchwyt odblokowujący zbiornik na zanieczyszczenia | | |
| 8 | Kółka samonastawcze zwrotne z hamulcem postojowym | | |
| 9 | Uchwyt przesuwny | | |
| 10 | Tłumik | | |
| 11 | Manometr | | |
| 12 | Szafa sterownicza | | |
| 13 | Przycisk „Wyłączyć urządzenie“ | | |
| 14 | Przycisk podświetlany „Włączyć urządzenie“ | | |
| 15 | Kontrolka zakłócenia pracy silnika | | |

Uruchamianie

- Urządzenie ustawić w pozycji roboczej, a w razie potrzeby zabezpieczyć hamulcem.
- Włożyć wąż ssący do przyłącza węża ssącego.
- Żądane akcesoria założyć na wąż ssącego.
- Zapewnić, by zbiornik na zanieczyszczenia używany był zgodnie z przeznaczeniem.

⚠ Ostrzeżenie

Nie może być przekroczona maksymalna dopuszczalna impedancja sieci na przyłączy elektrycznym (patrz Dane techniczne). W przypadku niejasności dotyczących impedancji sieci na przyłączy elektrycznym należy się skontaktować z dostawcą energii elektrycznej.

Obsługa

- Umieścić wtyczkę urządzenia w gniazdku.
- Przekręcić włącznik/wyłącznik na „1”.
- Przy IV 100/75 nacisnąć przycisk „Włącz urządzenie”.

Oczyścić filtr

Na przedniej stronie urządzenia znajduje się manometr wskazujący podciśnienie ssania wewnątrz urządzenia. Jeżeli podciśnienie ssania spada poniżej podanej w tabeli wartości, trzeba wyłączyć urządzenie i wyczyścić filtr.

	NW 50	NW 60
IV 100/40	13,0 kPa	12,0 kPa
IV 100/55	19,5 kPa	15,5 kPa
IV 100/75	25,5 kPa	20,5 kPa

IV 100/40, IV 100/55

- Wyłączyć urządzenie używając włącznika/wyłącznika.
- Pałąk zabezpieczający czyszczenia filtra odchylić na bok.
- Uchwyt do czyszczenia filtra poruszać mocno w górę i w dół.

- Pałąk zabezpieczający czyszczenia filtra ustawić pionowo.

IV 100/75

- Nacisnąć przycisk „Wyłączyć urządzenie”
- Dźwignię czyszczenia filtra poruszać parę razy tam i z powrotem.

Jeżeli czyszczenie nie przynosi poprawy, filtr można wyjąć i przepłukać lub wymienić na nowy (patrz Rozdział „Wymiana filtra”).

Odkurzenie na sucho

⚠ OSTROŻNIE

W przypadku przejścia od odsysania na mokro do odsysania na sucho:

Odsysanie suchych zanieczyszczeń z mokrym filtrem może spowodować jego zatkanie i uszkodzenie.

- Mokry filtr należy przed użyciem dobrze wysuszyć lub wymienić na suchy.
- W razie potrzeby wymienić filtr, patrz punkt „Czyszczenie i konserwacja”.

Odkurzenie na mokro (opcja)

Wskazówka

Do odkurzenia na mokro należy zastąpić seryjny zbiornik na zanieczyszczenia przez dostępny w akcesoriach „Zbiornik do odkurzenia na mokro i na sucho”.

Pływak znajdujący się w zbiorniku do odkurzenia na mokro i na sucho przerywa ssanie, gdy osiągnięty zostanie maksymalny poziom napelnienia.

Gdy ssanie zostanie przerwane przez pływak:

- Wyłączyć IV 100/40 albo IV 100/55 przy włączniku/wyłączniku.
Przy IV 100/75 nacisnąć przycisk „Wyłączyć urządzenie”.
- Wypuścić płyn, otwierając zawór spustowy na dnie zbiornika.

Wyłączenie z ruchu

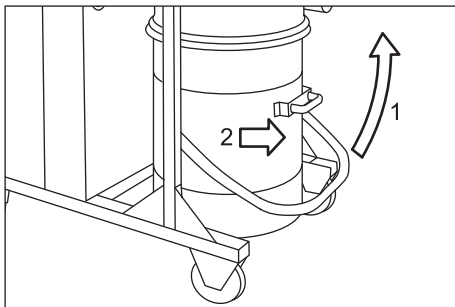
- Przy IV 100/75 nacisnąć przycisk „Wyłączyć urządzenie“.
- Wyłączyć urządzenie używając włącznika/wyłącznika.
- Akcesoria zdemontować i w razie potrzeby wypłukać wodą i osuszyć.
- Opróżnić zbiornik na zanieczyszczenia (patrz rozdział „Opróżnianie zbiornika na zanieczyszczenia“).
- Wyczyścić urządzenie od wewnątrz i od zewnątrz poprzez odkurzenie i wytarcie wilgotną szmatką.

Opróżnianie zbiornika na zanieczyszczenia

-Wskazówka

Zbiornik na zanieczyszczenia należy opróżnić, jest wypełniony do ok. 3 cm poniżej górnego brzegu.

- Wyłączyć urządzenie i zabezpieczyć się przy pomocy hamulca postojowego, znajdującego się przy kołach skrętnych.



- Zbiornik na zanieczyszczenia otworzyć ku górze w miejscu ryglowania (patrz rysunek).
- Wyciągnąć zbiornik na zanieczyszczenia z urządzenia za pomocą uchwytu przewidzianego do tego celu.
- Opróżnić zbiornik na zanieczyszczenia i w odwrotnej kolejności umieścić go ponownie w urządzeniu.

Worek pyłowy

Aby móc dokonać bezpyłowego opróżnienia urządzenia można włożyć w pojemnik na odpady worek do zbierania kurzu:

- Włożony do zbiornika worek do zbierania kurzu starannie przyłożyć do ściany zbiornika.
- Krawędź worka przewinąć na zewnątrz zbiornika na zanieczyszczenia.
- Zbiornik na zanieczyszczenia włożyć do urządzenia.
- Po zakończeniu pracy wyjąć worek do zbierania kurzu ze zbiornika na zanieczyszczenia.
- Zutylizować worek pyłowy razem z jego zawartością zgodnie z obowiązującymi przepisami.

Transport

△ OSTROŻNIE

Niebezpieczeństwo zranienia i uszkodzenia! Zwrócić uwagę na ciężar urządzenia w czasie transportu.

W trakcie transportu w pojazdach należy urządzenie zabezpieczyć przed poślizgiem i przechyleniem zgodnie z obowiązującymi przepisami.

Przechowywanie

△ OSTROŻNIE

Niebezpieczeństwo zranienia i uszkodzenia! Zwrócić uwagę na ciężar urządzenia przy jego przechowywaniu.

Urządzenie może być przechowywane jedynie w pomieszczeniach wewnętrznych.

Czyszczenie i konserwacja

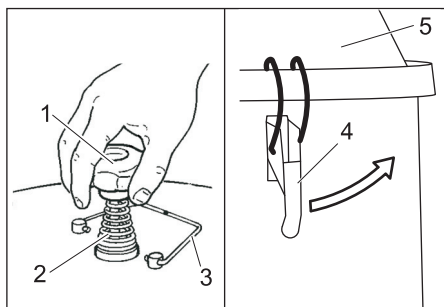
△ Ostrzeżenie

Przed pracami na urządzeniu należy zawsze najpierw wyciągnąć wtyczkę z gniazdka.

Wymiana filtra

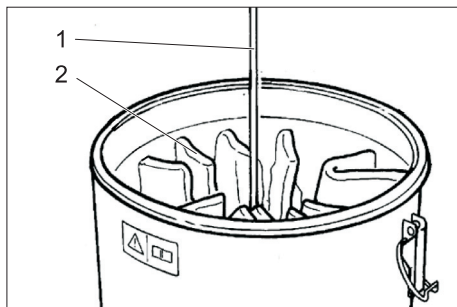
IV 100/40, IV 100/55

- Wyłączyć urządzenie za pomocą włącznika/wyłącznika i wyciągnąć wtyczkę z gniazdka.
- Poluzować i zdjąć dolny koniec węża do turbiny ssącej.



- 1 Uchwyt do czyszczenia filtra
- 2 Sprężyna
- 3 Pałak zabezpieczający czyszczenia filtra
- 4 Zamknięcie
- 5 Pokrywa komory filtra

- Pałak zabezpieczający czyszczenia filtra odchylić na bok.
- Odkręcić uchwyt czyszczenia filtra.
- Zdjąć sprężynę.
- Odkręcić nakrętkę pod sprężyną (potrzebny klucz widelkowy o szerokości 27 mm)
- Otworzyć zamknięcia.
- Zdjąć pokrywę komory filtra.

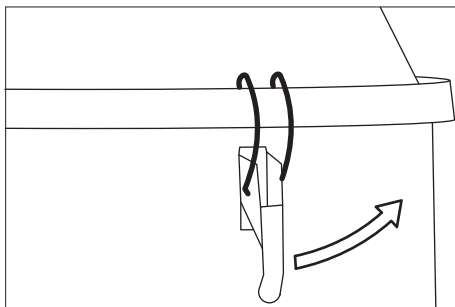


- 1 Stelaż
- 2 Filtr

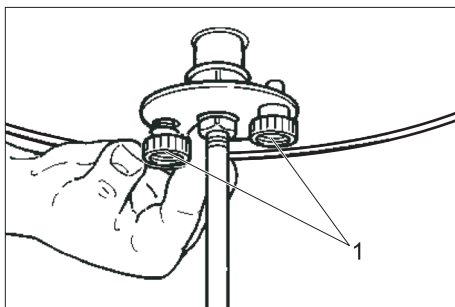
- Odwiązać węzły taśm filtra i zdjąć stelaż.
- Wyjąć filtr.
- Nowy filtr włożyć z odwrotnej kolejności i zabezpieczyć.

IV 100/75

- Nacisnąć przycisk „Wyłączyć urządzenie“
- Wyłączyć urządzenie za pomocą włącznika/wyłącznika i wyciągnąć wtyczkę z gniazdka.
- Poluzować i zdjąć dolny koniec węża do turbiny ssącej.



- Otworzyć zamknięcia.
- Zdjąć pokrywę komory filtra.



- 1 Śruba radełkowana

- Wykręcić obydwie śruby radełkowe i wyjąć filtr z urządzenia.
- Nowy filtr włożyć z odwrotnej kolejności i zabezpieczyć.

Usuwanie usterek

Silnik (turbina) nie uruchamia się

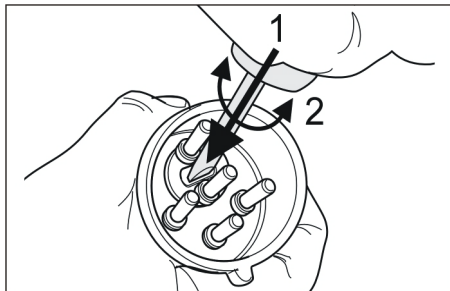
Brak napięcia elektrycznego.

- Sprawdzić gniazdko i bezpiecznik zasilania.
 - Sprawdzić kabel sieciowy i wtyczkę sieciową urządzenia.
- Wyłącznik ochrony silnika wyzwolony.

- Ustawić wyłącznik w położeniu neutralnym.

Tryb ssania nie działa, prąd powietrza wydostaje się z węża ssącego

- Niewłaściwy kierunek obrotów turbiny ssącej, zamienić bieguny wtyczki.



Moc ssania stopniowo słabnie.

Filtr, ssawka, wąż ssący lub rura ssąca są zatkane.

- Skontrolować, wyczyścić akcesoria, ewentualnie wymienić filtr.

Podczas odsysania wydostaje się pył

Nieprawidłowo zamocowany lub uszkodzony filtr.

- Skontrolować pozycję filtra lub wymienić go.

Manometr wskazuje nieprawidłowe ciśnienie

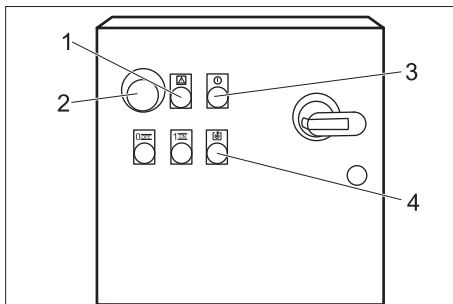
Filtr zatkany.

- Wyłączyć urządzenie, wyczyścić filtr albo włożyć nowy filtr.

⚠ Ostrzeżenie

Wszystkie kontrole i prace przy elementach elektrycznych powinien przeprowadzać fachowiec. W przypadku innych usterek prosimy skontaktować się z serwisem firmy Kärcher.

Wskaźnik usterki IV 100/75



- 1 Lampka kontrolna „Wyłącznik awaryjny uruchomiony“
Świeci się przy wciśniętym wyłączniku awaryjnym.
Przekręcić, odblokowując wyłącznik awaryjny.
- 2 Wyłącznik awaryjny
- 3 Lampka kontrolna „Zasilanie sieciowe działa“
Świeci się przy włożonym do gniazda wtyku i przy istniejącym napięciu sieciowym.
- 4 Kontrolka zakłócenia pracy silnika
Świeci się, gdy wyłącznik samoczynny silnikowy uruchamia się ze względu na zbyt ni pobór prądu albo z powodu przegrzania.
Przekręcić włącznik/wyłącznik na 0, poczekać ok. 10 minut, przekręcić włącznik/wyłącznik na 1.

Gwarancja

W każdym kraju obowiązują warunki gwarancji określone przez odpowiedniego lokalnego dystrybutora. Ewentualne usterki urządzenia usuwane są w okresie gwarancji bezpłatnie, o ile spowodowane są błędem materiałowym lub produkcyjnym. W sprawach napraw gwarancyjnych prosimy kierować się z dowodem zakupu do dystrybutora lub do autoryzowanego punktu serwisowego.

Wypożyczenie dodatkowe i części zamienne

- Stosować wyłącznie wyposażenie dodatkowe i części zamienne dopuszczone przez producenta. Oryginalne wyposażenie i oryginalne części zamienne gwarantują bezpieczną i bezusterkową pracę urządzenia.
- Wybór najczęściej potrzebnych części zamiennych znajduje się na końcu instrukcji obsługi.
- Dalsze informacje o częściach zamiennych dostępne na stronie internetowej www.kaercher.com w dziale Serwis.

Akcesoria IV 100/40, IV 100/55

Akcesoria	Nr katalogowy
Filtr	6.904-341.0
Filtr, M	6.904-342.0
Papierowy worek do zbierania kurzu	6.904-347.0
Worek do zbierania kurzu PE	6.904-348.0

Akcesoria IV 100/75

Akcesoria	Nr katalogowy
Filtr	6.904-343.0
Filtr, M	6.904-344.0
Papierowy worek do zbierania kurzu	6.904-347.0
Worek do zbierania kurzu PE	6.904-348.0

Deklaracja zgodności UE

Niniejszym oświadczamy, że określone poniżej urządzenie odpowiada pod względem koncepcji, konstrukcji oraz wprowadzonej przez nas do handlu wersji obowiązującym wymogom dyrektyw UE dotyczącym wymagań w zakresie bezpieczeństwa i zdrowia. Wszelkie nie uzgodnione z nami modyfikacje urządzenia powodują utratę ważności tego oświadczenia.

Produkt: Odkurzacz do pracy na mokro i sucho

Typ: 1.573-xxx

Obowiązujące dyrektywy WE

2006/42/WE (+2009/127/WE)

2004/108/WE

Zastosowane normy zharmonizowane

EN 55014-1: 2006+A1: 2009+A2: 2011

EN 55014-2: 1997+A1: 2001+A2: 2008

EN 60335-1

EN 60335-2-69

EN 61000-3-2: 2006+A1: 2009+A2: 2009

EN 61000-3-3: 2013


EN 62233: 2008

Zastosowane normy krajowe

-

Z upoważnienia zarządu przedsiębiorstwa.


H. Jenner
CEO


S. Reiser
Head of Approval

Pełnomocnik dokumentacji:

S. Reiser

Alfred Kärcher GmbH & Co. KG

Alfred-Kärcher-Str. 28 - 40

71364 Winnenden (Germany)

tel.: +49 7195 14-0

faks: +49 7195 14-2212

Winnenden, 2014/01/01

Dane techniczne

Nazwa urządzenia	IV 100/40	IV 100/55	IV 100/75
Stopień ochrony	IP X4		IP 54
Pojemność zbiornika	90 l		
Napięcie	400 V, 3~, 50 Hz		
Maksymalna dopuszczalna impedancja sieci	0.154+j0.096 Ohm	0.128+j0.080 Ohm	0.204+j0.127 Ohm
Dmuchała			
Moc	5000 W	6000 W	7500 W
Podciśnienie*	15,5 kPa	24 kPa	30 kPa
* z zaworem ograniczającym ciśnienie			
Ilość powietrza	92 l/s	88 l/s	105 l/s
Długość x szer. x wys.	1220x670x1530 mm		1280x690 x1820 mm
Długość kabla	8 m		
Klasa ochronności	I		
Przewód zasilający: Nr katalogowy	6.649-367.0	6.649-363.0	6.649-364.0
Kabel sieciowy: Typ:	H07RN-F 4x1,5	H07RN-F 4x2,5	H07RN-F 4x4
Wąż ssący	NW 61 / 5 m		
Typowy ciężar roboczy	141 kg	155 kg	256 kg
Temperatura przechowywania	-10...+40 °C		
Wilgotność powietrza	30...90 %		
Powierzchnia filtra	2,2 m ²	2,2 m ²	3,0 m ²
Wartości określone zgodnie z EN 60335-2-69			
Poziom ciśnienie akustycznego L _{pA}	65 dB(A)	79 dB(A)	72 dB(A)
Niepewność pomiaru K _{pA}	1 db (A)	1 db (A)	1 db (A)
Drgania przenoszone przez kończyny górne	<2,5 m/s ²		
Niepewność pomiaru K	0,2 m/s ²		



Înainte de prima utilizare a aparatului dvs. citiți acest instrucțiunile original, respectați instrucțiunile cuprinse în acesta și păstrați-l pentru întrebuințarea ulterioară sau pentru următorii posesori.

- Înainte de prima utilizare citiți neapărat măsurile de siguranță nr. 5.956-249!
- În cazul nerespectării instrucțiunilor de utilizare și a măsurilor de siguranță, aparatul poate fi deteriorat și siguranța persoanei care utilizează aparatul, respectiv a altor persoane, poate fi pusă în pericol.
- În cazul în care aparatul a fost deteriorat în timpul transportului, informați imediat comerciantul.

Cuprins

Cuprins	RO	1
Protecția mediului înconjurător	RO	1
Trepte de pericol	RO	1
Utilizarea corectă	RO	2
Măsuri de siguranță	RO	2
Elementele aparatului	RO	3
Punerea în funcțiune.	RO	5
Utilizarea	RO	5
Scoaterea din funcțiune	RO	6
Transport.	RO	6
Depozitarea.	RO	6
Îngrijirea și întreținerea	RO	6
Remedierea defecțiunilor	RO	7
Garanție	RO	8
Accesorii și piese de schimb.	RO	9
Declarație de conformitate CE	RO	9
Date tehnice	RO	10

Protecția mediului înconjurător



Materialele de ambalare sunt reciclabile. Ambalajele nu trebuie aruncate în gunoiul menajer, ci trebuie duse la un centru de colectare și revalorificare a deșeurilor.



Aparatele vechi conțin materiale reciclabile valoroase, care pot fi supuse unui proces de revalorificare. Bateriile, uleiul și substanțele asemănătoare nu trebuie să ajungă în mediul înconjurător. Din acest motiv, vă rugăm să apelați la centrele de colectare abilitate pentru eliminarea aparatelor vechi.

Observații referitoare la materialele conținute (REACH)

Informații actuale referitoare la materialele conținute puteți găsi la adresa:

www.kaercher.com/REACH

Trepte de pericol

⚠ **PERICOL**

Indicație referitoare la un pericol iminent, care duce la vătămări corporale grave sau moarte.

⚠ **AVERTIZARE**

Indicație referitoare la o posibilă situație periculoasă, care ar putea duce la vătămări corporale grave sau moarte.

⚠ **PRECAUȚIE**

Indică o posibilă situație periculoasă, care ar putea duce la vătămări corporale ușoare.

ATENȚIE

Indicație referitoare la o posibilă situație periculoasă, care ar putea duce la pagube materiale.

Utilizarea corectă

- Acest aparat nu poate fi folosit pentru aspirarea pulberilor periculoase.
- Acest aparat poate fi folosit în domeniul industrial.
- Pentru aspirarea umedă, rezervorul de mizerie din dotarea de serie trebuie înlocuit cu „Rezervorul pentru aspirarea umedă și uscată”, disponibil ca accesoriu.
- Orice altă utilizare este considerată a fi necorespunzătoare.

Măsuri de siguranță

⚠ **AVERTIZARE**

Acest aparat nu poate fi folosit pentru aspirarea pulberilor periculoase.

Aparatul nu trebuie folosit și nu trebuie depozitat în aer liber sau în condiții de umiditate.

Simboluri pe aparat



⚠ **Atenție**

Pericol de strivire la introducerea și blocarea rezervorului de mizerie

În timpul blocării nu introduceți mâna între rezervorul de mizerie și aspirator, respectiv în apropierea bolțului de ghidare. Blocați rezervorul de mizerie prin acționarea manetei corespunzătoare cu ambele mâini!

Măsuri de siguranță

După ce terminați lucrul, opriți aparatul și scoateți ștecherul din priză.



Respectați măsurile de siguranță aplicabile în cazul materialelor ce urmează să fie aspirate.

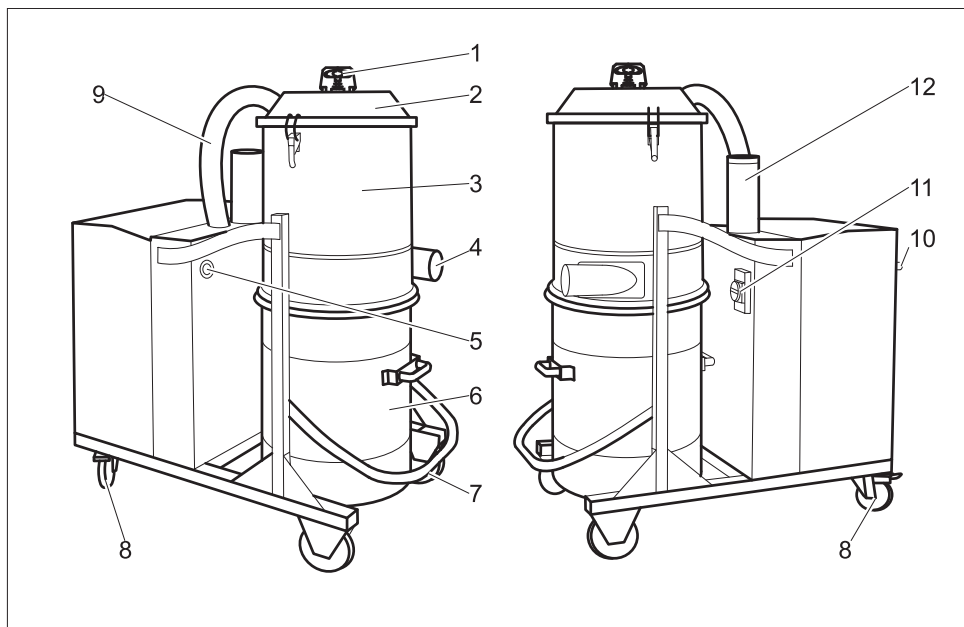
În timpul utilizării corespunzătoare/necorespunzătoare, părțile aspiratorului industrial (ex. orificiul de evacuare a aerului) se pot încălzi până la 95°C.

În caz de urgență

În caz de urgență (de ex. aspirarea unor materiale inflamabile, scurtcircuit sau alte defecțiuni de natură electrică), aparatul trebuie oprit și deconectat de la rețeaua de curent.

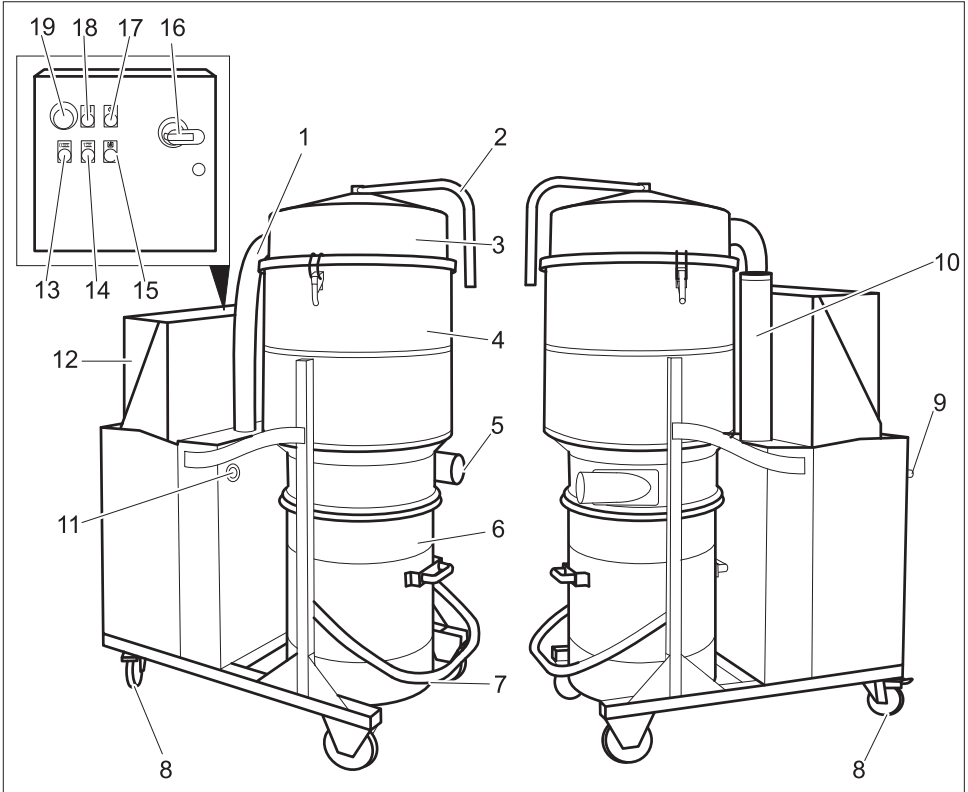
Elementele aparatului

Elemente de comandă IV 100/40, IV 100/55



- 1 Mâner pentru curățarea filtrului
- 2 Capac compartiment filtru
- 3 Compartimentul de filtrare
- 4 Ștuț de racordare pentru accesorii
- 5 Manometru
- 6 Rezervor mizerie
- 7 Manetă pentru deblocarea rezervorului de mizerie
- 8 Role de ghidare cu frână de imobilizare
- 9 Furtun dinspre turbina de aspirare
- 10 Mâner pentru împingere
- 11 Comutator pornit/oprit
- 12 Amortizor de zgomot

Elemente de comandă IV 100/75



- | | |
|---|---|
| <ul style="list-style-type: none"> 1 Furtun dinspre turbina de aspirare 2 Mâner pentru curățarea filtrului 3 Capac compartiment filtru 4 Compartimentul de filtrare 5 Ștuț de racordare pentru accesorii 6 Rezervor mizerie 7 Manetă pentru deblocarea rezervorului de mizerie 8 Role de ghidare cu frână de imobilizare 9 Mâner pentru împingere 10 Amortizor de zgomot 11 Manometru 12 Dulap electric | <ul style="list-style-type: none"> 13 Buton „oprire aparat” 14 Buton luminos „pornire aparat” 15 Lampă de control defecțiune motor 16 Comutator pornit/oprit 17 Lampă de control „Tensiune de rețea” 18 Lampă de control „Buton pentru oprire în caz de urgență acționat” 19 Buton pentru oprire în caz de urgență |
|---|---|

Punerea în funcțiune

- Așezați aparatul în poziția de lucru și dacă este nevoie, folosiți frâna de imobilizare pentru a-l asigura.
- Introduceți furtunul de aspirare în racordul aferent.
- Aplicați accesoriul dorit pe tubul de aspirare.
- Asigurați-vă că rezervorul de mizerie este introdus corect.

⚠ **Avertisment**

Nu este permisă depășirea impedanței maxime admise a rețelei la punctul de conexiune electrică (a se vedea datele tehnice).

Dacă există nelămuriri referitor la impedanța rețelei la punctul de conexiune electrică, vă rugăm să contactați compania locală de furnizare a energiei.

Utilizarea

- Introduceți ștecherul în priză.
- Rotiți întrerupătorul pornit/oprit în poziția „1”.
- La IV 100/75 apăsați butonul „pornire aparat”.

Curățarea filtrului

Pe partea din față a aparatului se află un manometru care indică subpresiunea din interiorul aparatului. Dacă subpresiunea scade sub valoarea indicată în tabelul de mai jos, aparatul trebuie oprit și filtrul trebuie curățat.

	NW 50	NW 60
IV 100/40	13,0 kPa	12,0 kPa
IV 100/55	19,5 kPa	15,5 kPa
IV 100/75	25,5 kPa	20,5 kPa

IV 100/40, IV 100/55

- Opriți aparatul de la întrerupătorul principal.
- Rotiți într-o parte clema de siguranță a sistemului de curățare a filtrului.
- Scuturați energic mânerul pentru curățarea filtrului în sus și în jos, de mai multe ori.

- Aduceți clema sistemului de curățare a filtrului în poziție verticală.

IV 100/75

- Apăsați butonul „oprire aparat”.
- Mișcați de mai multe ori maneta pentru curățarea filtrului.

Dacă în urma curățării nu se observă o ameliorare, filtrul poate fi scos și spălat sau înlocuit (consultați capitolul „Înlocuirea filtrului”).

Aspirarea uscată

⚠ **PRECAUȚIE**

La schimbarea mediului de aspirație de la umed la uscat fiți atent la următoarele: Aspirarea prafului uscat pe elementul de filtru îmbâcsește filtrul și-l poate face inutilizabil.

- Înainte de utilizare, filtrul umed trebuie uscat bine sau trebuie înlocuit cu unul uscat.
- Dacă e nevoie, filtrul trebuie schimbat. Operațiunea este descrisă la secțiunea “Îngrijirea și întreținerea”.

Aspirare umedă (opțional)

Observație

Pentru aspirarea umedă, rezervorul de mizerie din dotarea de serie trebuie înlocuit cu „Rezervorul pentru aspirarea umedă și uscată”, disponibil ca accesoriu.

Plutitorul din rezervor folosit pentru aspirare umedă și uscată întrerupe curentul de aspirare atunci când se atinge nivelul maxim.

Când curentul de aspirare este întrerupt de plutitor:

- Opriți IV 100/40 sau IV 100/55 de la întrerupătorul pornit/oprit.
La IV 100/75 apăsați butonul „oprire aparat”.
- Goliți lichidul prin deschiderea robinetului de pe fundul rezervorului.

Scoaterea din funcțiune

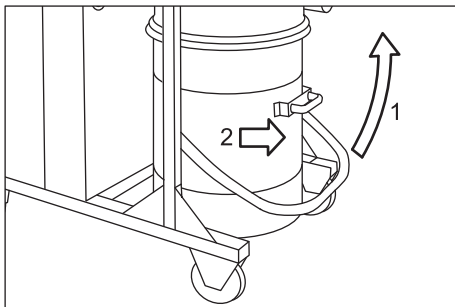
- La IV 100/75 apăsați butonul „oprire aparat”.
- Opriți aparatul de la întrerupătorul principal.
- Demontați accesoriile și, dacă este necesar, spălați rezervorul cu apă și uscați-l.
- Goliți rezervorul de mizerie (consultați capitolul „Golirea rezervorului de mizerie”).
- Interiorul și exteriorul aparatului se curăță prin aspirare și ștergere cu o cârpă umedă.

Golirea rezervorului de mizerie

-Observație

Rezervorul de mizerie trebuie golit când mizeria ajunge până la aproximativ 3 cm sub marginea de sus.

- Opriți aparatul și asigurați-l folosind frâna de imobilizare de pe roțile de ghidare.



- Deschideți rezervorul de mizerie ridicând sistemul de deblocare (conform ilustrației).
- Trageți afară rezervorul de mizerie folosind mânerul prevăzut în acest scop.
- Goliți rezervorul de mizerie și apoi introduceți-l la loc în ordine inversă.

Sac pentru colectarea prafului

Pentru a goli aparatul fără a produce praf, în rezervorul de mizerie se poate introduce un sac pentru colectarea prafului:

- Introduceți sacul de colectare a prafului în rezervor și sprijiniți-l cu grijă de perețele rezervorului.
- Îndoiiți marginea sacului peste marginea rezervorului de mizerie.
- Introduceți rezervorul de mizerie în aparat.
- După încheierea funcționării, închideți sacul de colectare a prafului și scoateți-l din rezervorul de mizerie.
- Eliminați sacul de colectare a prafului cu conținutul său conform prevederilor legale în vigoare.

Transport

△ PRECAUȚIE

Pericol de rănire și deteriorare a aparatului!
La transport țineți cont de greutatea aparatului.

În cazul transportării în vehicule asigurați aparatul contra derapării și răsturnării conform normelor în vigoare.

Depozitarea

△ PRECAUȚIE

Pericol de rănire și deteriorare a aparatului!
La depozitare țineți cont de greutatea aparatului.

Aparatul poate fi depozitat doar în spațiile interioare.

Îngrijirea și întreținerea

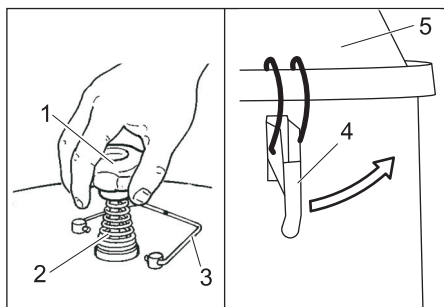
△ Avertisment

Înainte de a efectua lucrări la aspirator, acesta trebuie deconectat de la rețeaua de curent.

Înlocuirea filtrului

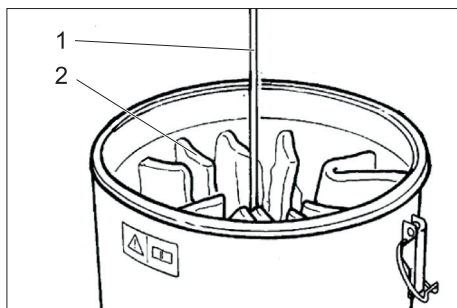
IV 100/40, IV 100/55

- Opriți aparatul de la întrerupătorul principal și deconectați-l de la rețeaua de curent.
- Desfaceți furtunul dinspre turbina de aspirare la capătul de jos și desprindeți-l.



- 1 Mâner pentru curățarea filtrului
- 2 Arc
- 3 Clemă de siguranță pentru sistemul de curățare a filtrului
- 4 Închizătoare
- 5 Capac compartiment filtru

- Rotiți într-o parte clema de siguranță a sistemului de curățare a filtrului.
- Deșurubați mânerul pentru curățarea filtrului.
- Scoateți arcul.
- Deșurubați piulița de sub arc (aveți nevoie de o cheie de 27 mm).
- Deschideți închizătorile.
- Îndepărtați capacul compartimentului filtrului.

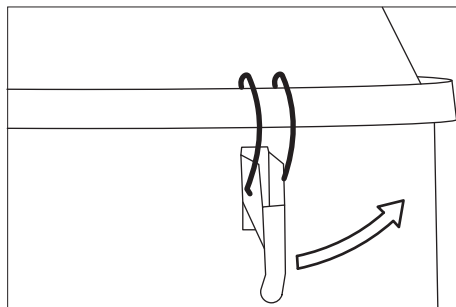


- 1 Suport
- 2 Filtru

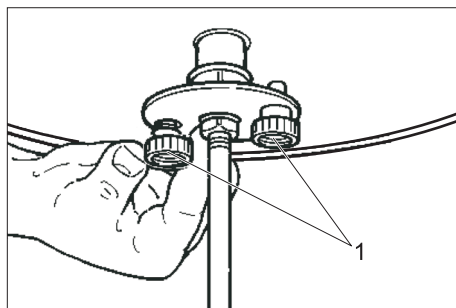
- Desfaceți nodurile benzilor de pe filtru și scoateți suportul.
- Scoateți filtrul.
- Introduceți noul filtru în ordine inversă și fixați-l.

IV 100/75

- Apăsați butonul „oprire aparat”.
- Opriți aparatul de la întrerupătorul principal și deconectați-l de rețeaua de curent.
- Desfaceți furtunul dinspre turbina de aspirare la capătul de jos și desprindeți-l.



- Deschideți închizătorile.
- Îndepărtați capacul compartimentului filtrului.



- 1 Șurub cu cap striat

- Desfaceți ambele șuruburi cu cap striat și scoateți filtrul din aparat.
- Introduceți noul filtru în ordine inversă și fixați-l.

Remediarea defecțiunilor

Motorul (turbina de aspirare) nu pornește

Lipsă tensiune electrică.

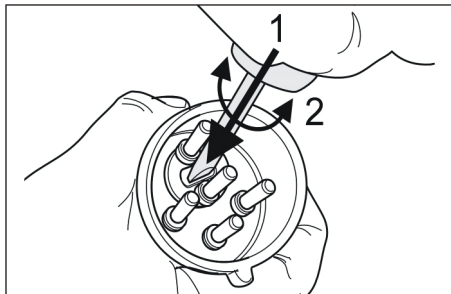
- Verificați priza și siguranța de la rețeaua de alimentare cu curent.
- Verificați cablul de alimentare de la rețea și conectorul aparatului.

Înterupătorul pentru protecția motorului
fost declanșat.

➔ Resetați întrerupătorul.

Nu se aspiră, din furtunul de aspirare iese un jet de aer

➔ Turbina de aspirare se rotește în sensul
greșit, inversați polii la fișa aparatului.



Puterea de aspirare scade

Filtrul, duza, furtunul sau tubul de aspirare
este înfundat.

➔ Verificați și curățați accesoriile. Eventual
înlocuiți filtrul.

În timpul aspirării iese praf

Filtrul nu este bine fixat sau este defect.

➔ Verificați fixarea corectă a filtrului sau
înlocuiți-l.

Manometrul indică o presiune incorectă

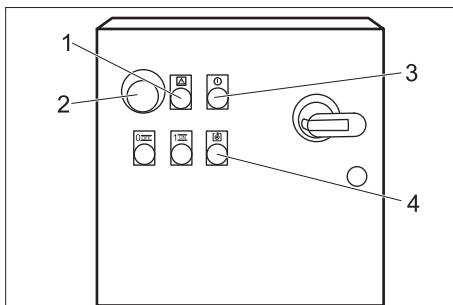
Filtru înfundat.

➔ Opriti aparatul, curățați filtrul sau intro-
duceți un filtru nou.

⚠ Avertisment

Toate verificările și lucrările la componen-
tele electrice trebuie să fie efectuate de un
specialist. În cazul în care defecțiunea per-
sistă, apelați la serviciul pentru clienți al
companiei Kärcher.

Afișaj eroare IV 100/75



- 1 Lampă de control „Buton pentru oprire
în caz de urgență acționat”
Se aprinde când se apasă butonul pen-
tru oprire în caz de urgență.
Deblocați butonul de oprire în caz de ur-
gență prin rotire.
- 2 Buton pentru oprire în caz de urgență
- 3 Lampă de control „Tensiune de rețea”
Se aprinde când ștecherul este în priză
și aparatul este alimentat cu curent.
- 4 Lampă de control defecțiune motor
Se aprinde când întrerupătorul de pro-
tecție a motorului a fost declanșat din
cauza creșterii consumului de curent
sau a supraîncălzirii.
Rotiți întrerupătorul pornit/oprit pe 0, aș-
teptați aprox. 10 minute, apoi rotiți în-
trerupătorul pornit/oprit pe 1.

Garanție

În fiecare țară sunt valabile condițiile de ga-
ranție publicate de distribuitorul nostru din
țara respectivă. Eventuale defecțiuni ale
acestui aparat, care survin în perioada de
garanție și care sunt rezultatul unor defecte
de fabricație sau de material, vor fi remedi-
ate gratuit. Pentru a putea beneficia de ga-
ranție, prezentați-vă cu chitanța de cumpă-
rare la magazin sau la cea mai apropiată
unitate de service autorizată.

Accesorii și piese de schimb

- Vor fi utilizate numai accesorii și piese de schimb agreate de către producător. Accesoriile originale și piesele de schimb originale constituie o garanție a faptului că utilajul va putea fi exploatat în condiții de siguranță și fără defecțiuni.
- O selecție a pieselor de schimb utilizate cel mai de se găsește la sfârșitul instrucțiunilor de utilizare.
- Informații suplimentare despre piesele de schimb găsiți la www.kaercher.com, în secțiunea Service.

Accesorii IV 100/40, IV 100/55

Accesorii	Nr. de comandă
Filtru	6.904-341.0
Filtru, M	6.904-342.0
Sac de hârtie pentru colectarea prafului	6.904-347.0
Sac din PE pentru colectarea prafului	6.904-348.0

Accesorii IV 100/75

Accesorii	Nr. de comandă
Filtru	6.904-343.0
Filtru, M	6.904-344.0
Sac de hârtie pentru colectarea prafului	6.904-347.0
Sac din PE pentru colectarea prafului	6.904-348.0

Declarație de conformitate CE

Prin prezenta declarăm că aparatul desemnat mai jos corespunde cerințelor fundamentale privind siguranța în exploatare și sănătatea incluse în directivele CE aplicabile, datorită conceptului și a modului de construcție pe care se bazează, în varianta comercializată de noi. În cazul efectuării unei modificări a aparatului care nu a fost convenită cu noi, această declarație își pierde valabilitatea.

Produs: Aspirator umed și uscat

Tip: 1.573-xxx

Directive EG respectate:

2006/42/CE (+2009/127/CE)

2004/108/CE

Norme armonizate utilizate:

EN 55014-1: 2006+A1: 2009+A2: 2011

EN 55014-2: 1997+A1: 2001+A2: 2008

EN 60335-1

EN 60335-2-69

EN 61000-3-2: 2006+A1: 2009+A2: 2009

EN 61000-3-3: 2013


EN 62233: 2008

Norme de aplicare naționale:

-

Semnatarii acționează în numele și prin împuternicirea conducerii societății.


H. Jenner
CEO


S. Reiser
Head of Approval

Însărcinat cu elaborarea documentației:
S. Reiser

Alfred Kärcher GmbH & Co. KG
Alfred-Kärcher-Str. 28 - 40
71364 Winnenden (Germany)
Tel.: +49 7195 14-0
Fax: +49 7195 14-2212

Winnenden, 2014/01/01

Date tehnice

Denumirea aparatului	IV 100/40	IV 100/55	IV 100/75
Protecție	IP X4		IP 54
Capacitatea rezervorului	90 l		
Tensiunea	400 V, 3~, 50 Hz		
Impedanța maximă admisă a rețelei	0.154+j0.096 Ohm	0.128+j0.080 Ohm	0.204+j0.127 Ohm
Datele suflantei			
Putere	5000 W	6000 W	7500 W
Vid*	15,5 kPa	24 kPa	30 kPa
* cu supapă de limitare a presiunii			
Debit aer	92 l/s	88 l/s	105 l/s
Lungime x lățime x înălțime	1220x670x1530 mm		1280x690 x1820 mm
Lungimea cablului	8 m		
Clasă de protecție	I		
Cablul de rețea: Nr. de comandă	6.649-367.0	6.649-363.0	6.649-364.0
Cablul de alimentare: tip:	H07RN-F 4x1,5	H07RN-F 4x2,5	H07RN-F 4x4
Furtun pentru aspirare	NW 61 / 5 m		
Greutate tipică de operare	141 kg	155 kg	256 kg
Temperatura de depozitare	-10...+40 °C		
Umiditatea aerului	30...90 %		
Suprafața de filtrare	2,2 m ²	2,2 m ²	3,0 m ²
Valori determinate conform EN 60335-2-69			
Nivel de zgomot L _{pA}	65 dB(A)	79 dB(A)	72 dB(A)
Nesiguranță K _{pA}	1 db (A)	1 db (A)	1 db (A)
Valoarea vibrației mână-braț	<2,5 m/s ²		
Nesiguranță K	0,2 m/s ²		



Pred prvým použitím vášho zariadenia si prečítajte tento pôvodný návod na použitie, konajte podľa neho a uschovajte ho pre neskoršie použitie alebo pre ďalšieho majiteľa zariadenia.

- Pred prvým uvedením do prevádzky si bezpodmienečne musíte prečítať bezpečnostné pokyny č. 5.956-249!
- Nedodržiavanie pokynov návodu na obsluhu a bezpečnostných pokynov môže spôsobiť škody na zariadení a nebezpečenstvo pre obsluhu ako aj iné osoby.
- V prípade poškodenia pri preprave ihneď o tom informujte predajcu.

Obsah

Obsah	SK	1
Ochrana životného prostredia	SK	1
Stupne nebezpečenstva	SK	1
Používanie výrobku v súlade s jeho určením	SK	2
Bezpečnostné pokyny	SK	2
Prvky prístroja	SK	3
Uvedenie do prevádzky	SK	5
Obsluha	SK	5
Vyradenie z prevádzky	SK	6
Transport	SK	6
Uskladnenie	SK	6
Starostlivosť a údržba	SK	6
Pomoc pri poruchách	SK	7
Záruka	SK	8
Príslušenstvo a náhradné diely	SK	9
Vyhlasenie o zhode s normami EÚ	SK	9
Technické údaje	SK	10

Ochrana životného prostredia

	Obalové materiály sú recyklovateľné. Obalové materiály láskavo nevyhadzujte do komunálneho odpadu, ale odovzdajte ich do zberne druhotných surovín.
	Vyradené prístroje obsahujú hodnotné recyklovateľné látky, ktoré by sa mali opäť zužitkovať. Do životného prostredia sa nesmú dostať batérie, olej a iné podobné látky. Staré zariadenia preto láskavo odovzdajte do vhodnej zberne odpadových surovín.

Pokyny k zloženiu (REACH)

Aktuálne informácie o zložení nájdete na: www.kaercher.com/REACH

Stupne nebezpečenstva

⚠ **NEBEZPEČENSTVO**

Upozornenie na bezprostredne hroziace nebezpečenstvo, ktoré môže spôsobiť vážne zranenia alebo smrť.

⚠ **VÝSTRAHA**

Upozornenie na možnú nebezpečnú situáciu, ktorá by mohla viesť k vážnemu zraneniu alebo smrti.

⚠ **UPOZORNENIE**

Upozornenie na možnú nebezpečnú situáciu, ktorá by mohla viesť k ľahkým zraneniam.

POZOR

pozornenie na možnú nebezpečnú situáciu, ktorá by mohla viesť k vecným škodám.

Používanie výrobku v súlade s jeho určením

- Tento vysávač je vhodný na uloženie nebezpečného prachu.
- Tento vysávač je určený na to, aby sa používalo v priemysle.
- Pre vlhké vysávanie sa musí sériová nádoba na vysávaný materiál vymeniť za "nádobu na mokré a suché vysávanie", ktorá je obsiahnutá v príslušenstve.
- Každé iné použitie sa bude považovať za použitie nie na účel určenia.

Bezpečnostné pokyny

⚠ VÝSTRAHA

Toto zariadenie nie je vhodné k zachytávaniu nebezpečného prachu.

Toto zariadenie sa nesmie používať alebo uschovávať v prírode pri vlhkých podmienkach.

Symbyly na prístroji



⚠ Pozor

Nebezpečie zachytenia rúk pri použití a upevnení nádrže na vysávané nečistoty

Počas upevnenia nekladajte ruky medzi nádobu na nečistoty a vysávač alebo do blízkosti vodiacich čapov. Nádobu na nečistoty upevnite pomocou príslušnej páky oboma rukami!

Bezpečnostné predpisy

Vysávač po ukončení práce vypnite a sieťovú zástrčku vytriahnite.



Dodržiujte bezpečnostné predpisy pre vysávané materiály.

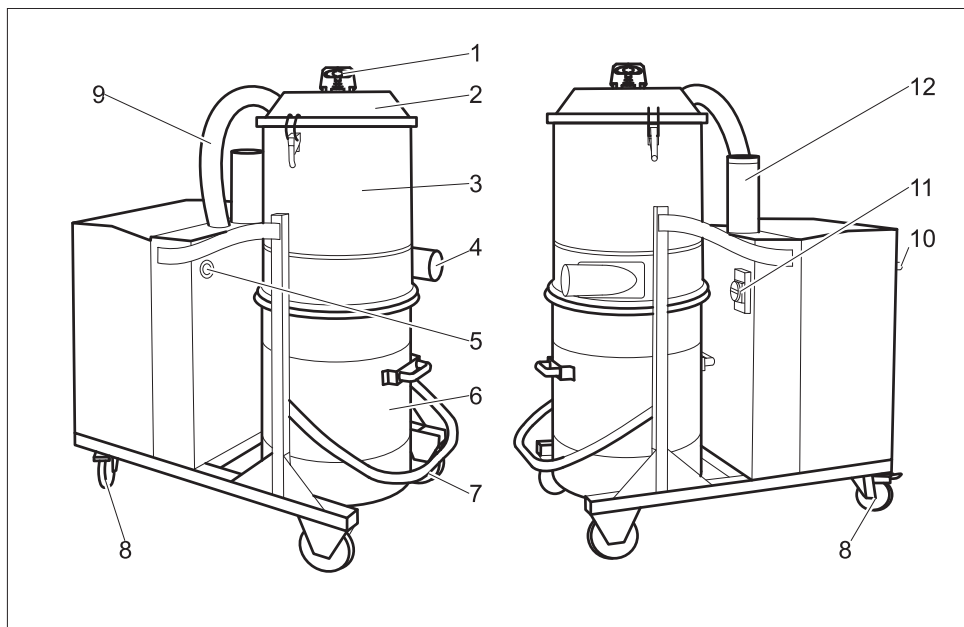
Pri správnej alebo nesprávnej prevádzke je možné prijímať častice (napr. výstupným otvorom) priemyselného vysávača do 95°C.

V núdzovom prípade

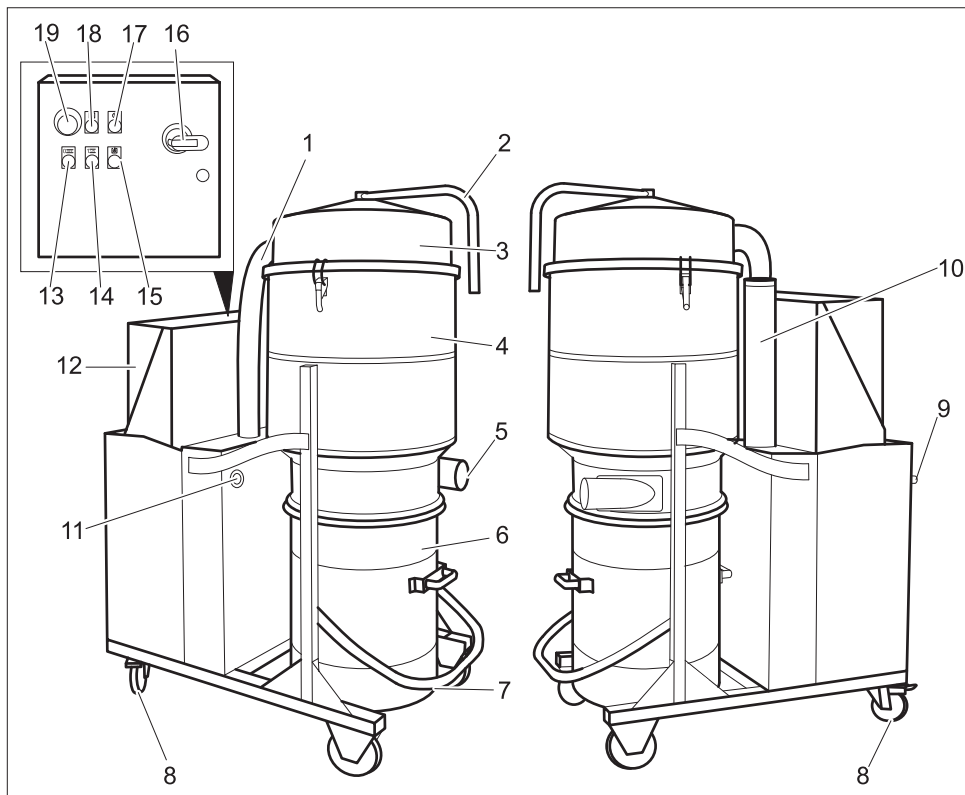
V núdzovom prípade (napr. pri vysávaní horľavých materiálov, pri skrate alebo iných elektrických poruchách) je zariadenie nutné vypnúť a vytriahnuť z elektrickej zásuvky.

Prvky prístroja

Ovládacie prvky IV 100/40, IV 100/55



- 1 Držiak na čistenie filtra
- 2 Kryt filtračnej komory
- 3 Komora filtra
- 4 Pripojovacie hrdlo príslušenstva
- 5 Tlakomer
- 6 Nádobka na nečistoty
- 7 Páka na uvoľnenie nádrže na vysávané nečistoty
- 8 Otočné kolieska s ručnou brzdou
- 9 Hadica k sacej turbíne
- 10 Posuvné držadlo
- 11 Vypínač
- 12 Tlmič hluku



- 1 Hadica k sacej turbíne
- 2 Držiak na čistenie filtra
- 3 Kryt filtračnej komory
- 4 Komora filtra
- 5 Pripojovacie hrdlo príslušenstva
- 6 Nádoaba na nečistoty
- 7 Páka na uvoľnenie nádrže na vysávané nečistoty
- 8 Otočné kolieska s ručnou brzdou
- 9 Posuvné držadlo
- 10 Tlmič hluku
- 11 Tlakomer
- 12 Skriňový rozvádzač
- 13 Tlačidlo „Prístroj vypnúť“
- 14 Svietiace tlačidlo „Prístroj zapnúť“
- 15 Kontrolné svetidlo Porucha motora
- 16 Vypínač
- 17 Kontrolka „Sieťové napätie“

- 18 Kontrolné svetidlo „Núdzový vypínač stlačený“
- 19 Núdzový vypínač

Uvedenie do prevádzky

- Vysávač uveďte do pracovnej polohy, pokiaľ je to nutné, zaistíte parkovacou brzdou.
- Vysávaciu hadicu zasuňte do prípojky pre vysávaciu hadicu.
- Na vysávaciu hadicu nasadte požadované príslušenstvo.
- Zabezpečte, aby bola nádoba na nečistoty správne nasadená.

⚠ **Pozor**

Maximálna prípustná sieťová impedancia v elektrickom bode pripojenia (pozri technické údaje) sa nesmie prekročiť.

Pri nejasnostiach s ohľadom na sieťovú impedanciu prichádzajúcu do vášho spojovacieho bodu kontaktujte vášho dodávateľa elektrickej energie.

Obsluha

- Zástrčku vysávača zasuňte do sieťovej zásuvky.
- Spínač Zap/Vyp otočte na „1“.
- Pri IV 100/75 stlačiť tlačidlo „prístroj zapnúť“.

Filter vyčistiť

Na prednej strane vysávača je umiestnený manometer, ktorý zobrazuje vysávací podtlak vo vnútri vysávača. Ak vysávací podtlak klesne pod hodnotu uvedenú v nižšie uvedenej tabuľke, prístroj sa musí vypnúť a filter vyčistiť.

	NW 50	NW 60
IV 100/40	13,0 kPa	12,0 kPa
IV 100/55	19,5 kPa	15,5 kPa
IV 100/75	25,5 kPa	20,5 kPa

IV 100/40, IV 100/55

- Vysávač vypnite pomocou hlavného vypínača.
- Poistné rameno na čistenie filtra vyklopte smerom do boku.
- Držiak na čistenie filtra viackrát silne zatrasť smerom hore a dole.
- Poistné rameno na čistenie filtra postavte do zvislej polohy.

IV 100/75

- Tlačidlo „Prístroj vypnúť“ stlačiť.
- Viackrát pohybujte pákou na vyčistenie filtra sem a tam.

Ak toto čistenie neprinesie žiadne zlepšenie, filter sa môže vybrať a vyprať alebo vymeniť (viď kapitola „Výmena filtra“).

Suché vysávanie

⚠ **UPOZORNENIE**

Pri zmene z vlhkého na suché vysávanie dbajte na tieto zásady:

Vysávanie suchého prachu pri mokrej filtračnej vložke zanáša filter a môže spôsobiť jeho zničenie.

- Mokrý filter pred použitím dobre vysušte alebo vymeňte za suchý.
- V prípade potreby je výmena filtra popísaná pod bodom "Ošetrovanie a údržba".

Vlhké vysávanie (prídavná možnosť)

Upozornenie

Pre vlhké vysávanie sa musí sériová nádoba na vysávaný materiál vymeniť za "nádobu na mokré a suché vysávanie", ktorá je obsiahnutá v príslušenstve.

Plavák nachádzajúci sa v nádobe na vlhké a suché vysávanie prerušuje prúd vysávania, ak sa dosiahne maximálny stav naplnenia.

Ak sa prúd vysávania preruší v dôsledku plaváka:

- IV 100/40 alebo IV 100/55 na spínači ZAP/VYP vypnúť.
Pri IV 100/75 stlačiť tlačítko „prístroj vypnúť“.
- vypustíte kvapalinu otvorením vypúšťacieho ventilu na dne nádoby.

Vyradenie z prevádzky

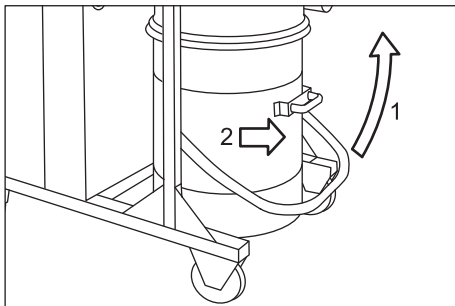
- Pri IV 100/75 stlačiť tlačítko „prístroj vypnúť“.
- Vysávač vypnite pomocou hlavného vypínača.
- Príslušenstvo odmontujte. V prípade potreby vypláchnite príslušenstvo vodou a nechajte uschnúť.
- Vyprázdnite plnú nádobu na nečistoty (pozrite si kapitolu „Vyprázdnenie nádoby na nečistoty“).
- Prístroj vyčistite zvnútra aj zvonku odsávaním a utrite ho pomocou vlhkej handričky.

Vyprázdnenie nádoby na nečistoty

-Upozornenie

Nádoba na nečistoty sa musí vyprázdniť, ak je naplnená až po asi 3 cm pod horným okrajom.

- Vysávač vypnite a pomocou ručnej brzdy na otočnom koliesku zaistíte.



- Nádobu na nečistoty otvorte pohybom smerom hore (viď obrázok).
- Nádobu na nečistoty vytiahnite z vysávača pomocou na to určeného držiaka.
- Nádobu na nečistoty vyprázdnite a nasadte opäť do vysávača v opačnom poradí.

Vrečko na zber prachu

Na bezpečné vyprázdnenie prístroja sa môže do nádrže na nečistoty vložiť zberná nádoba na prach:

- Zberné vrečko na prach v nádobe nasadte dôkladne na stenu nádoby.

- Okraj vrečka nechajte trčať cez okraj nádrže na nečistoty.
- Nádrž na nečistoty vložte do prístroja.
- Po ukončení prevádzky zberné vrečko na prach uzavrite a vyberte z nádrže na nečistoty.
- Zberné vrečko na prach zlikvidujte podľa jeho obsahu podľa platných zákoných predpisov.

Transport

△ UPOZORNENIE

*Nebezpečenstvo zranenia a poškodenia!
Pri prepravovaní zariadenia zohľadnite jeho hmotnosť.*

Pri preprave vo vozidlách zariadenie zaistite proti zošmyknutiu a prevráteniu podľa platných smerníc.

Uskladnenie

△ UPOZORNENIE

*Nebezpečenstvo zranenia a poškodenia!
Pri uskladnení zariadenia zohľadnite jeho hmotnosť.*

Toto zariadenie sa smie uschovávať len vo vnútri.

Starostlivosť a údržba

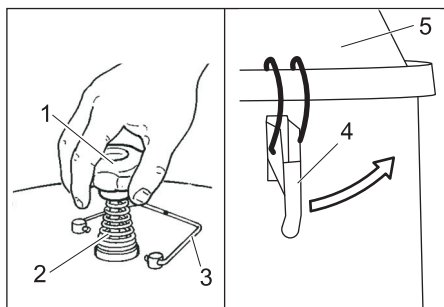
△ Pozor

Pri akýchkoľvek prácach na vysávači vždy najprv vytiahnite sieťovú zástrčku.

Výmena alebo nasadenie filtra

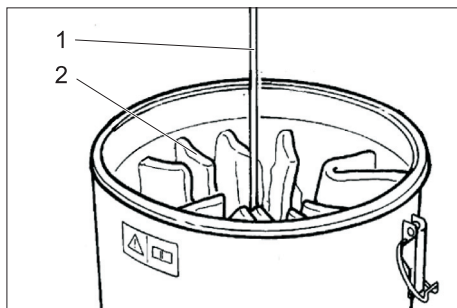
IV 100/40, IV 100/55

- Vysávač vypnite hlavným vypínačom a odpojte od elektrickej siete.
- Hadicu k sacej turbíne na spodnom konci uvoľniť a odiahnuť.



- 1 Držiak na čistenie filtra
- 2 Pružina
- 3 Poistné rameno na čistenie filtra
- 4 Uzáver
- 5 Kryt filtračnej komory

- ➔ Poistné rameno na čistenie filtra vyklopte smerom do boku.
- ➔ Rukoväť čistenie filtra odskrutkovať.
- ➔ Vyberte pružinu.
- ➔ Odskrutkujte maticu pod pružinou (je potrebný vidlicový kľúč so šírkou 27 mm).
- ➔ Uzávěry otvorit'.
- ➔ Kryt filtračnej komory odobrať.

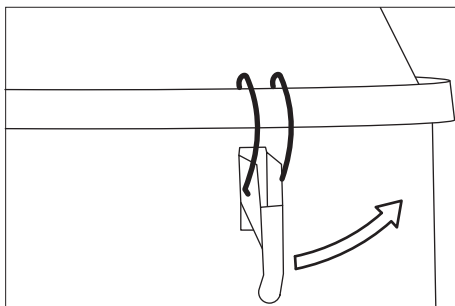


- 1 Podstavec
- 2 Filter

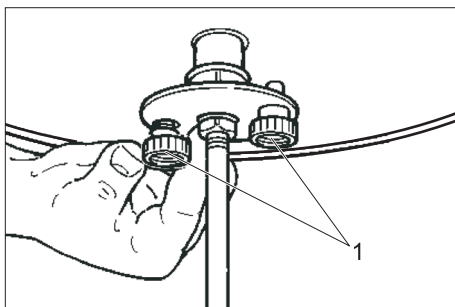
- ➔ Otvorte uzly pásov na filtri a podstavec vyberte.
- ➔ Vyberte filter.
- ➔ Nový filter nasadte a zaistite v opačnom poradí.

IV 100/75

- ➔ Tlačidlo „Prístroj vypnúť“ stlačiť.
- ➔ Vysávač vypnite hlavným vypínačom a odpojte od elektrickej siete.
- ➔ Hadicu k sacej turbíne na spodnom konci uvoľniť a odtrhnúť.



- ➔ Uzávěry otvorit'.
- ➔ Kryt filtračnej komory odobrať.



- 1 Skrutka s ryhovanou hlavou

- ➔ Obe skrutky s ryhovanou hlavou vyskrutkovať a filter vybrať z prístroja.
- ➔ Nový filter nasadte a zaistite v opačnom poradí.

Pomoc pri poruchách

Motor (sacia turbína) sa nerozbehne

Nie je zapnuté elektrické napájanie.

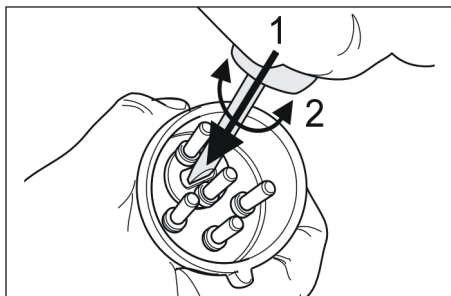
- ➔ Skontrolujte zásuvku a poistku napájania elektrickým prúdom.
- ➔ Skontrolujte sieťovú šnúru a sieťový zástrčku prístroja.

Aktivoval sa ochranný spínač motora.

- ➔ Prepínač prepnite späť.

Žiadna nasávacia prevádzka, prúd vzduchu uniká z nasávacej hadice

- ➔ Nesprávny smer otáčania sacej turbíny, vymeňte póly na zástrčke.



Sacia sila postupne klesá.

Upchatý filter, dýza, vysávací hadica alebo vysávací rúrka.

- ➔ Skontrolujte, príslušenstvo vyčistite, popr. filter vymeňte.

Pri vysávaní vychádza von prach

Filter nie je správne upevnený alebo je chybný.

- ➔ Skontrolovať dosadenie filtra a filter prípadne vymeniť.

Manometer ukazuje nesprávny tlak

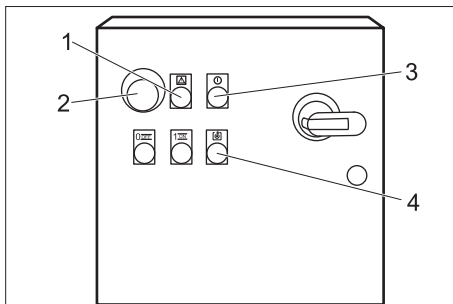
Filter je upchatý.

- ➔ Vysávač vypnite, filter vyčistite alebo nasadte nový filter.

⚠ Pozor

Všetky kontroly a práce na elektrických dieľoch môže vykonať len odborník. Pri väčších poruchách oslovte prosím službu zákazníkom spoločnosti Kärcher.

Indikátor poruchy IV 100/75



- 1 Kontrolné svetidlo „Núdzový vypínač stlačený“
Svieti pri stlačení núdzového vypínača.
Tlačidlo núdzového vypnutia odblokujete otočením.
- 2 Núdzový vypínač
- 3 Kontrolka „Sieťové napätie“
Svieti pri zastrčenej sieťovej zástrčke a priloženom sieťovom napätí.
- 4 Kontrolné svetidlo Porucha motora
Svieti keď sa spustil motorový istič plyvom zvýšeného odberu prúdu alebo prehriatím.
Spínač Zap/Vyp otočte na 0, počkajte cca. 10 minút, spínač Zap/Vyp otočte na 1.

Záruka

V každej krajine platia záručné podmienky našej distribučnej organizácie. Prípadné poruchy spotrebiča odstránime počas záručnej lehoty bezplatne, ak sú ich príčinou chyby materiálu alebo výrobné chyby. Pri uplatňovaní záruky sa spolu s dokladom o kúpe zariadenia láskavo obráťte na predajcu alebo na najbližší autorizovaný zákaznícky servis.

Príslušenstvo a náhradné diely

- Používať možno iba príslušenstvo a náhradné diely schválené výrobcom. Originálne príslušenstvo a originálne náhradné diely zaručujú bezpečnú a bezporuchovú prevádzku stroja.
- Výber najčastejšie potrebných náhradných dielov nájdete na konci prevádzkového návodu.
- Ďalšie informácie o náhradných dieloch získate na stránke www.kaercher.com v oblasti Servis.

Príslušenstvo IV 100/40, IV 100/55

Príslušenstvo	Objednávacie číslo
Filter	6.904-341.0
Filter, M	6.904-342.0
Papierové zberné vrecko na prach	6.904-347.0
Zberné vrecko na prach PE	6.904-348.0

Príslušenstvo IV 100/75

Príslušenstvo	Objednávacie číslo
Filter	6.904-343.0
Filter, M	6.904-344.0
Papierové zberné vrecko na prach	6.904-347.0
Zberné vrecko na prach PE	6.904-348.0

Vyhlasenie o zhode s normami EÚ

Týmto vyhlasujeme, že ďalej označený stroj zodpovedá na základe jeho koncepcie a konštrukcie a takisto vyhotovenia, ktoré sme dodali, príslušným základným požiadavkám na bezpečnosť a ochranu zdravia uvedeným v smerniciach EÚ. Pri zmene stroja, ktorá nebola nami odsúhlasená, stráca toto prehlásenie svoju platnosť.

Výrobok: Vysávač za mokra a sucha
Typ: 1.573-xxx

Príslušné Smernice EÚ:

2006/42/ES (+2009/127/ES)
2004/108/ES

Uplatňované harmonizované normy:


EN 55014–1: 2006+A1: 2009+A2: 2011
EN 55014–2: 1997+A1: 2001+A2: 2008
EN 60335–1
EN 60335–2–69
EN 61000–3–2: 2006+A1: 2009+A2: 2009
EN 61000–3–3: 2013
EN 62233: 2008

Uplatňované národné normy:

-

Podpísaný jedná v poverení a s plnou mocou jednatelstva.


H. Jenner
CEO


S. Reiser
Head of Approval

Osoba zodpovedná za dokumentáciu:
S. Reiser

Alfred Kärcher GmbH & Co. KG
Alfred-Kärcher-Str. 28 - 40
71364 Winnenden (Germany)
Tel: +49 7195 14-0
Fax: +49 7195 14-2212

Winnenden, 2014/01/01

Technické údaje

Označenie vysávača	IV 100/40	IV 100/55	IV 100/75
Druh krytia	IP X4		IP 54
Objem nádoby	90 l		
Napätie	400 V, 3~, 50 Hz		
Maximálne prípustná siet'ová impedancia	0.154+j0.096 Ohm	0.128+j0.080 Ohm	0.204+j0.127 Ohm
Údaje ventilátora			
Výkon	5000 W	6000 W	7500 W
Podtlak*	15,5 kPa	24 kPa	30 kPa
* s ventilom obmedzovania tlaku			
Prietok vzduchu	92 l/s	88 l/s	105 l/s
Dĺžka x Šírka x Výška	1220x670x1530 mm		1280x690 x1820 mm
Dĺžka kábla	8 m		
Krytie	I		
Siet'ový kábel: Obj. číslo	6.649-367.0	6.649-363.0	6.649-364.0
Siet'ový kábel: typ:	H07RN-F 4x1,5	H07RN-F 4x2,5	H07RN-F 4x4
Sacia hadica	NW 61 / 5 m		
Typická prevádzková hmotnosť	141 kg	155 kg	256 kg
Teplota skladovania	-10...+40 °C		
Vlhkosť vzduchu	30...90 %		
Plocha filtra	2,2 m ²	2,2 m ²	3,0 m ²
Zistené hodnoty podľa EN 60335-2-69			
Hlučnosť L _{pA}	65 dB(A)	79 dB(A)	72 dB(A)
Nebezpečnosť K _{pA}	1 db (A)	1 db (A)	1 db (A)
Hodnota vibrácií v ruke/ramene	<2,5 m/s ²		
Nebezpečnosť K	0,2 m/s ²		



Prije prve uporabe Vašeg uređaja pročitajte ove originalne radne upute, postupajte prema njima i sačuvajte ih za kasniju uporabu ili za sljedećeg vlasnika.

- Prije prvog stavljanja u pogon obavezno pročitajte sigurnosne naputke br. 5.956-249!
- U slučaju nepoštivanja uputa za uporabu i sigurnosnih naputaka može doći do oštećenja na uređaju i opasnosti za rukovatelja i druge osobe.
- U slučaju oštećenja pri transportu odmah obavijestite prodavača.

Pregled sadržaja

Pregled sadržaja	HR	1
Zaštita okoliša	HR	1
Stupnjevi opasnosti	HR	1
Namjensko korištenje	HR	2
Sigurnosni napuci	HR	2
Sastavni dijelovi uređaja	HR	3
Stavljanje u pogon	HR	5
Rukovanje	HR	5
Stavljanje izvan pogona	HR	6
Transport	HR	6
Skladištenje	HR	6
Njega i održavanje	HR	6
Otklanjanje smetnji	HR	7
Jamstvo	HR	8
Pribor i pričuvni dijelovi	HR	9
EZ izjava o usklađenosti	HR	9
Tehnički podaci	HR	10

Zaštita okoliša



Materijali ambalaže se mogu reciklirati. Molimo Vas da ambalažu ne odlažete u kućne otpatke, već ih predajte kao sekundarne sirovine.



Stari uređaji sadrže vrijedne materijale koji se mogu reciklirati te bi ih stoga trebalo predati kao sekundarne sirovine. Baterije, ulje i slični materijali ne smiju dospjeti u okoliš. Stoga Vas molimo da stare uređaje zbrinite preko odgovarajućih sabirnih suštava.

Napomene o sastojcima (REACH)

Aktualne informacije o sastojcima možete pronaći na stranici:

www.kaercher.com/REACH

Stupnjevi opasnosti

⚠ OPASNOST

Napomena koja upućuje na neposredno prijeteću opasnost koja za posljedicu ima teške tjelesne ozljede ili smrt.

⚠ UPOZORENJE

Napomena koja upućuje na eventualno opasnu situaciju koja može prouzročiti teške tjelesne ozljede ili smrt.

⚠ OPREZ

Napomena koja upućuje na eventualno opasnu situaciju koja može prouzročiti lakše ozljede.

PAŽNJA

Napomena koja upućuje na eventualno opasnu situaciju koja može prouzročiti materijalnu štetu.

Namjensko korištenje

- Ovaj uređaj nije prikladan za skupljanje opasne prašine.
- Ovaj uređaj je prikladan za industrijsku primjenu.
- Za mokro usisavanje se standardni spremnik za prljavštinu mora zamijeniti "spremnikom za mokro i suho usisavanje", koji se može naručiti kao dodatni pribor.
- Svaka druga primjena se smatra neprijerenom.

Sigurnosni napuci

⚠ UPOZORENJE

Ovaj uređaj nije prikladan za skupljanje opasne prašine.

Zabranjeno je ovaj uređaj koristiti ili čuvati na otvorenom i izlagati ga vlazi.

Simboli na aparatu



⚠ Pažnja

Opasnost od prignječenja pri umetanju i zabavljanju spremnika za prljavštinu

Pri zabavljanju ni u kom slučaju nemojte držati ruke između spremnika za prljavštinu i usisavača niti ih pružati u blizinu vodećih svornjaka. Spremnik za prljavštinu zabravite tako što ćete objema rukama pritisnuti odgovarajuću polugu!

Sigurnosni propisi

Pri završetku posla isključite uređaj te izvučite strujni utikač iz utičnice.



Obratite pozornost na sigurnosne odredbe za stvari koje treba usisavati.

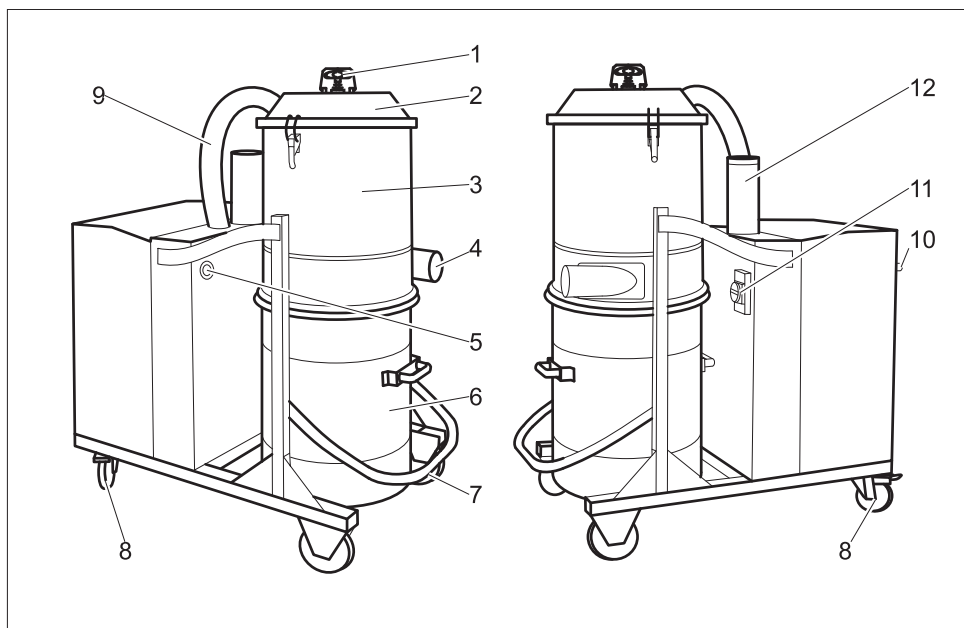
Pri propisnom/nepropisnom korištenju dijelovi usisavača (npr. ispušni otvor) se mogu zagrijati do 95°C.

U slučaju nužde

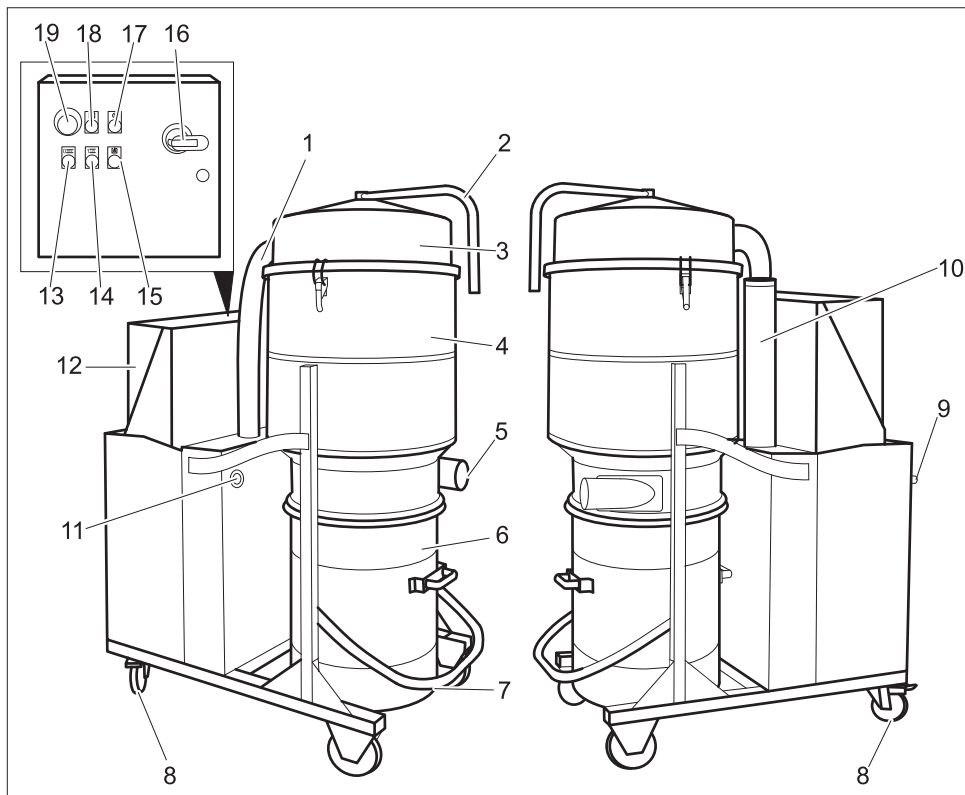
U slučaju nužde (npr. pri usisavanju zapaljivih stvari, pri kratkom spoju ili drugim električnim greškama) uređaj isključite i izvucite utikač iz utičnice.

Sastavni dijelovi uređaja

Komandni elementi IV 100/40, IV 100/55



- 1 Ručka za čišćenje filtra
- 2 Poklopac filtarske komore
- 3 Filtarska komora
- 4 Priključni nastavak za pribor
- 5 Manometar
- 6 Spremnik za prljavštinu
- 7 Poluga za deblokiranje spremnika za prljavštinu
- 8 Kotačići s pozicijskom kočnicom
- 9 Crijevo do usisne turbine
- 10 Klizna ručica
- 11 Glavni prekidač
- 12 Prigušivač buke



- | | |
|--|---|
| <ul style="list-style-type: none"> 1 Crijevo do usisne turbine 2 Ručka za čišćenje filtra 3 Poklopac filtarske komore 4 Filtarska komora 5 Priključni nastavak za pribor 6 Spremnik za prljavštinu 7 Poluga za deblokiranje spremnika za prljavštinu 8 Kotačići s pozicijskom kočnicom 9 Klizna ručica 10 Prigušivač buke 11 Manometar 12 Razvodni ormar | <ul style="list-style-type: none"> 17 Indikator napona električne mreže 18 Indikator aktivirane sklopke za isključenje u nuždi 19 Sklopka za isključenje u nuždi |
|--|---|

Stavljanje u pogon

- Uređaj postavite u radni položaj i po potrebi ga osigurajte pozicijskim kočnicama.
- Utaknite usisno crijevo u odgovarajući priključak.
- Natakните željeni pribor na usisno crijevo.
- Uvjerite se da je spremnik za prljavštinu ispravno umetnut.

⚠ **Upozorenje**

Ne smije se prekoračiti maksimalno dopuštena impedancija mreže na mjestu električnog priključka (vidi tehničke podatke). U slučaju nejasnoća po pitanju impedancije mreže na mjestu priključka obratite se lokalnom elektrodistribucijskom poduzeću.

Rukovanje

- Utikač uređaja utaknite u utičnicu.
- Uključno-isključnu sklopku okrenite na "1".
- Kod IV 100/75 pritisnite sklopku za uključivanje uređaja.

Čišćenje filtra

Na pročelju uređaja postoji manometar koji prikazuje podtlak unutar samog uređaja. Opadne li podtlak usisavanja ispod vrijednosti navedene u donjoj tablici, morate isključiti uređaj i očistiti filter.

	NW 50	NW 60
IV 100/40	13,0 kPa	12,0 kPa
IV 100/55	19,5 kPa	15,5 kPa
IV 100/75	25,5 kPa	20,5 kPa

IV 100/40, IV 100/55

- Isključite uređaj uključno/isključnom sklopkom.
- Sigurnosnu polugu za čišćenje filtra zakrenite u stranu.
- Ručku za čišćenje filtra više puta snažno podignite i spustite.
- Sigurnosnu polugu za čišćenje filtra postavite okomito.

IV 100/75

- Pritisnite sklopku za isključivanje uređaja.
- Polugu za čišćenje filtra više puta povucite tamo-amo.

Ukoliko takvo čišćenje nema nikakvog pozitivnog efekta, filter se može izvaditi i oprati ili zamijeniti (vidi poglavlje "Zamjena filtra").

Suho usisavanje

⚠ **OPREZ**

Pri prelasku s mokrog na suho usisavanje obratite pozornost na sljedeće:

Usisavanje suhe prašine s mokrim filter-skim elementom može dovesti do začepljenja filtra te ga time učiniti neupotrebljivim.

- Mokri filter prije korištenja dobro osušite ili zamijenite suhim.
- Po potrebi zamijenite filter na način opisan po točkom "Njega i održavanje".

Mokro usisavanje (opcija)

Napomena

Za mokro usisavanje se standardni spremnik za prljavštinu mora zamijeniti "spremnikom za mokro i suho usisavanje", koji se može naručiti kao dodatni pribor. U spremniku za mokro i suho usisavanje se nalazi plovak koji prekida usisnu struju čim se dostigne maksimalna razina napunjenosti.

Ako se usisna struja prekine plovkom:

- IV 100/40 i IV 100/55 se isključuju uključno-isključnom sklopkom. Kod IV 100/75 pritisnite sklopku za isključivanje uređaja.
- Ispustite tekućinu otvaranjem ispusnog ventila na dnu spremnika.

Stavljanje izvan pogona

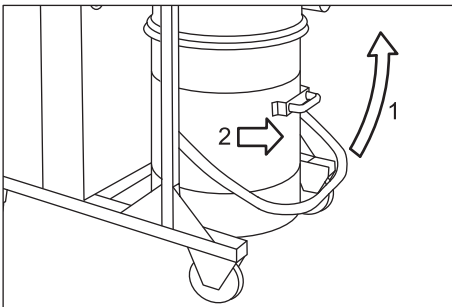
- Kod IV 100/75 pritisnite sklopku za isključivanje uređaja.
- Isključite uređaj uključno/isključnom sklopkom.
- Demonstrirajte pribor te ga po potrebi isperite vodom i osušite.
- Ispraznite spremnik za prljavštinu (vidi poglavlje "Pražnjenje spremnika za prljavštinu").
- Usište prljavštinu iz unutarnje i s vanjske strane uređaja pa uređaj prebrišite vlažnom krpom.

Pražnjenje spremnika za prljavštinu

-Napomena

Spremnik za prljavštinu se mora isprazniti kada je napunjen do oko 3 cm ispod gornjeg ruba.

- Uređaj isključite i osigurajte pozicijskim kočnicama na kotačićima.



- Spremnik za prljavštinu otvorite na bravi prema gore (vidi grafiku).
- Izvucite spremnik za prljavštinu iz uređaja držeći ga pritom za ručku koja je za to predviđena.
- Ispraznite spremnik za prljavštinu te ga potom obrnutim redoslijedom vratite u uređaj.

Vrećica za prašinu

U svrhu pražnjenja uređaja bez podizanja prašine u spremnik za prljavštinu moguće je umetnuti vrećicu za prašinu:

- Umetnite vrećicu za prašinu u spremnik te ju pažljivo prislonite uz njegove stijenke.

- Rub vrećice prevucite preko ruba spremnika za prljavštinu.
- Umetnite spremnik za prljavštinu u uređaj.
- Po završetku rada zatvorite vrećicu za prašinu te ju izvucite iz spremnika.
- Vrećicu za prljavštinu zbrinite u otpad zajedno s nakupljenom prljavštinom sukladno važećim zakonskim propisima.

Transport

⚠ OPREZ

Opasnost od ozljeda i oštećenja! Prilikom transporta pazite na težinu uređaja.

Prilikom transporta vozilima osigurajte uređaj od klizanja i naginjanja sukladno odgovarajućim mjerodavnim propisima.

Skladištenje

⚠ OPREZ

Opasnost od ozljeda i oštećenja! Pri skladištenju imajte u vidu težinu uređaja.

Ovaj se uređaj smije skladištiti samo u zatvorenim prostorijama.

Njega i održavanje

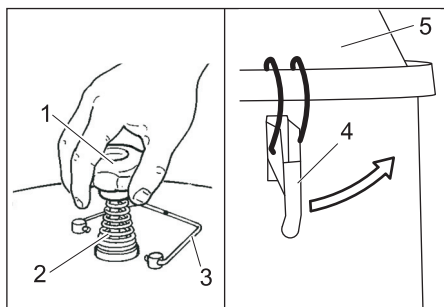
⚠ Upozorenje

Pri radovima na usisavaču uvijek izvucite utikač iz utičnice.

Zamjena filtra

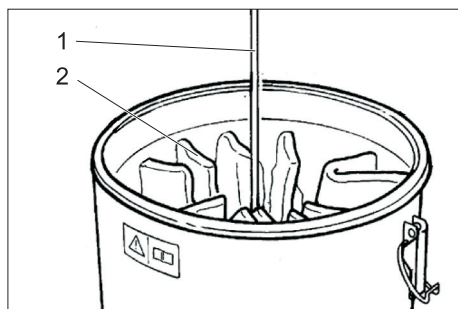
IV 100/40, IV 100/55

- Isključite uređaj uključno/isključnom sklopkom te ga odvojite s električne mreže.
- Crijevo do usisne turbine otpustite na donjem kraju i skinite.



- 1 Ručka za čišćenje filtra
- 2 Opruga
- 3 Sigurnosna poluga za čišćenje filtra
- 4 Zatvarač
- 5 Poklopac filtarske komore

- ➔ Sigurnosnu polugu za čišćenje filtra zakrenite u stranu.
- ➔ Odvijte ručicu za čišćenje filtra.
- ➔ Skinite oprugu.
- ➔ Odvijte maticu ispod opruge (za to Vam je potreban vilasti ključ širine 27 mm).
- ➔ Otvorite zatvarače.
- ➔ Skinite poklopac filtarske komore.

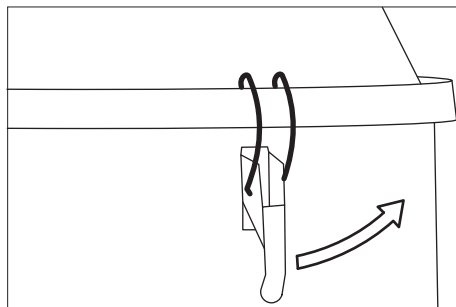


- 1 Postolja
- 2 Filtar

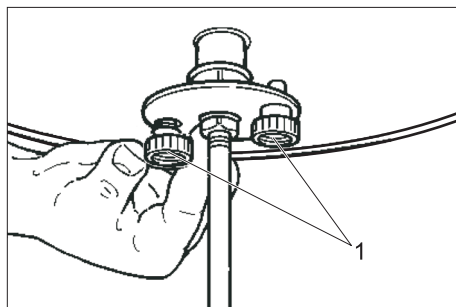
- ➔ Odvežite čvor vrpce na filtru te skinite postolje.
- ➔ Izvadite filter.
- ➔ Novi filter umetnite obrnutim redoslijedom i pričvrstite.

IV 100/75

- ➔ Pritisnite sklopku za isključivanje uređaja.
- ➔ Isključite uređaj uključno/isključnom sklopkom te ga odvojite s električne mreže.
- ➔ Crijevo do usisne turbine otpustite na donjem kraju i skinite.



- ➔ Otvorite zatvarače.
- ➔ Skinite poklopac filtarske komore.



- 1 Nazubljeni vijak

- ➔ Odvijte oba nazubljena vijka pa izvadite filter iz uređaja.
- ➔ Novi filter umetnite obrnutim redoslijedom i pričvrstite.

Otklanjanje smetnji

Motor (usisna turbina) se ne pokreće.

Nema električnog napona.

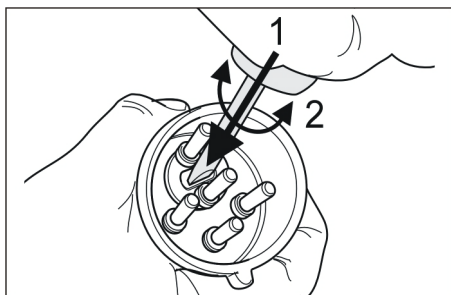
- ➔ Provjerite utičnicu i osigurač napajanja.
- ➔ Provjerite strujni kabel i strujni utikač uređaja.

Aktivirala se zaštitna sklopka motora.

- ➔ Vratite sklopku u prvobitni položaj.

Ne vrši se usisavanje, iz usisnog crijeva izlazi zrak

➔ Pogrešan smjer vrtnje usisne turbine, zamijenite polove na utikaču.



Usisna snaga se postupno smanjuje.

Začepljeni su filtar, usisni nastavak, usisno crijevo ili usisna cijev.

➔ Provjerite i po potrebi očistite pribor, eventualno zamijenite filtar.

Izlaženje prašine prilikom usisavanja.

Filtar nije pravilno pričvršćen ili je neispravan.

➔ Provjerite i po potrebi zamijenite filtar.

Manometar prikazuje nepropisan tlak.

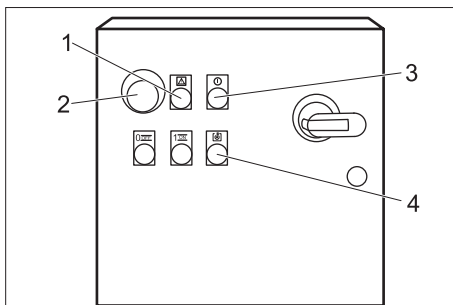
Filtar je začepljen.

➔ Isključite uređaj, očistite ili postavite novi filtar.

⚠ Upozorenje

Sva ispitivanja i radove na električnim dijelovima prepustite stručnjacima. Ukoliko smetnje i dalje postoje, obratite se servisnoj službi Kärcher.

Pokazivač smetnje IV 100/75



- 1 Indikator aktivirane sklopke za isključenje u nuždi
Svjetli kada je sklopka za isključenje u nuždi pritisnuta.
Okretanjem deblokirajte prekidač za isključenje u nuždi.
- 2 Sklopka za isključenje u nuždi
- 3 Indikator napona električne mreže
Svjetli ako je strujni utikač utaknut i električni napon uspostavljen.
- 4 Indikator smetnje motora
Svjetli ako se uslijed povećane potrošnje struje ili zbog pregrijavanja aktivirala zaštitna sklopka motora.
Uključno-isključnu sklopku okrenite na "0", pričekajte oko 10 minuta pa je ponovo okrenite na "1".

Jamstvo

U svakoj zemlji važe jamstveni uvjeti koje je izdala naša nadležna organizacija za distribuciju. Eventualne smetnje na stroju za vrijeme trajanja jamstva uklanjamo besplatno ukoliko je uzrok greška u materijalu ili proizvodnji. U slučaju koji podliježe garanciji obratite se, uz prilaganje potvrde o kupnji, Vašem prodavaču ili najbližoj ovlaštenoj servisnoj službi.

Pribor i pričuvni dijelovi

- Smije se koristiti samo onaj pribor i oni pričuvni dijelovi koje dozvoljava proizvođač. Originalan pribor i originalni pričuvni dijelovi jamče za to da stroj može raditi sigurno i bez smetnji.
- Pregled najčešće potrebnih pričuvnih dijelova naći ćete na kraju ovih radnih uputa.
- Dodatne informacije o pričuvnim dijelovima dobiti ćete pod www.kaercher.com u dijelu Servis (Service).

Pribor IV 100/40, IV 100/55

Pribor	Kataloški broj
Filtar	6.904-341.0
Filtar, M	6.904-342.0
Papirnata vrećica za prašinu	6.904-347.0
Plastična (PE) vrećica za prašinu	6.904-348.0

Pribor IV 100/75

Pribor	Kataloški broj
Filtar	6.904-343.0
Filtar, M	6.904-344.0
Papirnata vrećica za prašinu	6.904-347.0
Plastična (PE) vrećica za prašinu	6.904-348.0

EZ izjava o usklađenosti

Izjavljujemo da navedeni uređaj u svojoj zamisli i konstrukciji te kod nas korištenoj izvedbi odgovara osnovnim sigurnosnim i zdravstvenim zahtjevima u skladu s niže navedenim direktivama Europske Zajednice. Ova izjava gubi valjanost u slučaju izmjene stroja koja nisu ugovorene s nama.

Proizvod: Usisavač za mokru i suhu prijavštinu

Tip: 1.573-xxx

Odgovarajuće smjernice EZ:

2006/42/EZ (+2009/127/EZ)
2004/108/EZ

Primijenjene usklađene norme:

EN 55014–1: 2006+A1: 2009+A2: 2011
EN 55014–2: 1997+A1: 2001+A2: 2008
EN 60335–1
EN 60335–2–69
EN 61000–3–2: 2006+A1: 2009+A2: 2009
EN 61000–3–3: 2013
EN 62233: 2008

Primijenjeni nacionalni standardi:

-

Potpisnici rade po nalogu i s ovlaštenjem posloводства.


H. Jenner
CEO


S. Reiser
Head of Approbation

Opunomoćeni za izradu dokumentacije:
S. Reiser

Alfred Kärcher GmbH & Co. KG
Alfred-Kärcher-Str. 28 - 40
71364 Winnenden (Germany)
Tel.: +49 7195 14-0
Faks:+49 7195 14-2212

Winnenden, 2014/01/01

Tehnički podaci

Oznaka uređaja	IV 100/40	IV 100/55	IV 100/75
Zaštita	IP X4		IP 54
Zapremnina spremnika	90 l		
Napon	400 V, 3~, 50 Hz		
Maksimalno dozvoljena impedancija	0.154+j0.096 Ohm	0.128+j0.080 Ohm	0.204+j0.127 Ohm
Podaci ventilatora			
Snaga	5000 W	6000 W	7500 W
Vakuum*	15,5 kPa	24 kPa	30 kPa
* s ventilom za ograničenje tlaka			
Protok zraka	92 l/s	88 l/s	105 l/s
Duljina x širina x visina	1220x670x1530 mm		1280x690 x1820 mm
Duljina kabela	8 m		
Klasa zaštite	I		
Strujni kabel: kataloški br.	6.649-367.0	6.649-363.0	6.649-364.0
Tip strujnog kabela:	H07RN-F 4x1,5	H07RN-F 4x2,5	H07RN-F 4x4
Usisno crijevo	NW 61 / 5 m		
Tipična radna težina	141 kg	155 kg	256 kg
Temperatura skladištenja	-10...+40 °C		
Vlažnost zraka	30...90 %		
Površina filtra:	2,2 m ²	2,2 m ²	3,0 m ²
Utvrđene vrijednosti prema EN 60335-2-69			
Razina zvučnog tlaka L _{pA}	65 dB(A)	79 dB(A)	72 dB(A)
Nepouzdanost K _{pA}	1 db (A)	1 db (A)	1 db (A)
Vrijednost vibracije na ruci	<2,5 m/s ²		
Nepouzdanost K	0,2 m/s ²		



Pre prve upotrebe Vašeg uređaja pročitajte ove originalno uputstvo za rad, postupajte prema njemu i sačuvajte ga za kasniju upotrebu ili za sledećeg vlasnika.

- Pre prvog stavljanja u pogon obavezno pročitajte sigurnosne napomene br. 5.956-249!
- U slučaju neuvažavanja radnog uputstva i sigurnosnih napomena može doći do oštećenja na uređaju i opasnosti za rukovaoca i druge osobe.
- U slučaju oštećenja pri transportu odmah obavestite prodavca.

Pregled sadržaja

Pregled sadržaja	SR	1
Zaštita životne sredine	SR	1
Stepeni opasnosti	SR	1
Namensko korišćenje	SR	2
Sigurnosne napomene	SR	2
Sastavni delovi uređaja	SR	3
Stavljanje u pogon	SR	5
Rukovanje	SR	5
Nakon upotrebe	SR	6
Transport	SR	6
Skladištenje	SR	6
Nega i održavanje	SR	6
Otklanjanje smetnji	SR	7
Garancija	SR	8
Pribor i rezervni delovi	SR	9
Izjava o usklađenosti sa propisima EZ	SR	9
Tehnički podaci	SR	10

Zaštita životne sredine



Ambalaža se može ponovo preraditi. Molimo Vas da ambalažu ne bacate u kućne otpatke nego da je dostavite na odgovarajuća mesta za ponovnu preradu.



Stari uređaji sadrže vredne materijale sa sposobnošću recikliranja i treba ih dostaviti za ponovnu preradu. Baterije, ulje i slične materije ne smeju dospeti u životnu sredinu. Stoga Vas molimo da stare uređaje odstranjujete preko primerenih sabirnih sistema.

Napomene o sastojcima (REACH)

Aktuelne informacije o sastojcima možete pronaći na stranici:

www.kaercher.com/REACH

Stepeni opasnosti

⚠ OPASNOST

Napomena koja ukazuje na neposredno preteću opasnost koja dovodi do teških telesnih povreda ili smrti.

⚠ UPOZORENJE

Napomena koja ukazuje na eventualno opasnu situaciju koja može dovesti do teških telesnih povreda ili smrti.

⚠ OPREZ

Napomena koja ukazuje na eventualno opasnu situaciju, koja može izazvati lakše telesne povrede.

PAŽNJA

Napomena koja ukazuje na eventualno opasnu situaciju koja može izazvati materijalne štete.

Namensko korišćenje

- Ovaj uređaj nije prikladan za skupljanje opasne prašine.
- Ovaj uređaj je prikladan za industrijsku primenu.
- Za mokro usisavanje se standardna posuda za prljavštinu mora zameniti "posudom za mokro i suvo usisavanje", koja može da se naruči kao dodatni pribor.
- Svaka druga primena se smatra neprimerenom.

Sigurnosne napomene

⚠ UPOZORENJE

Ovaj uređaj nije prikladan za skupljanje opasne prašine.

Zabranjeno je ovaj uređaj koristiti ili čuvati na otvorenom i izlagati ga vlazi.

Simboli na aparatu



⚠ Pažnja

Opasnost od prignječenja pri umetanju i aretiranju posude za prljavštinu

Pri aretiranju ni u kom slučaju nemojte držati ruke između posude za prljavštinu i usisivača niti ih pružati u blizinu vodećih spreznjaka. Posudu za prljavštinu aretirajte tako što ćete obema rukama pritisnuti odgovarajuću polugu!

Sigurnosni propisi

Pri završetku posla isključite uređaj i izvucite strujni utikač iz utičnice.



Obratite pažnju na sigurnosne odredbe za materije koje treba usisavati.

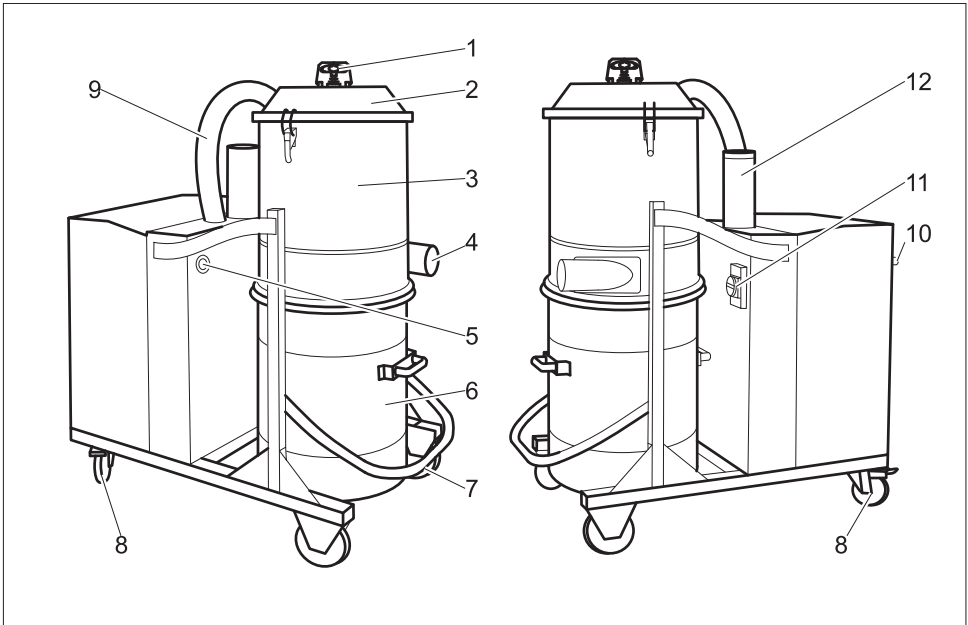
Pri propisnom/nepropisnom korišćenju delovi usisivača (npr. izduvni otvor) mogu se zagrejati do 95°C.

U slučaju nužde

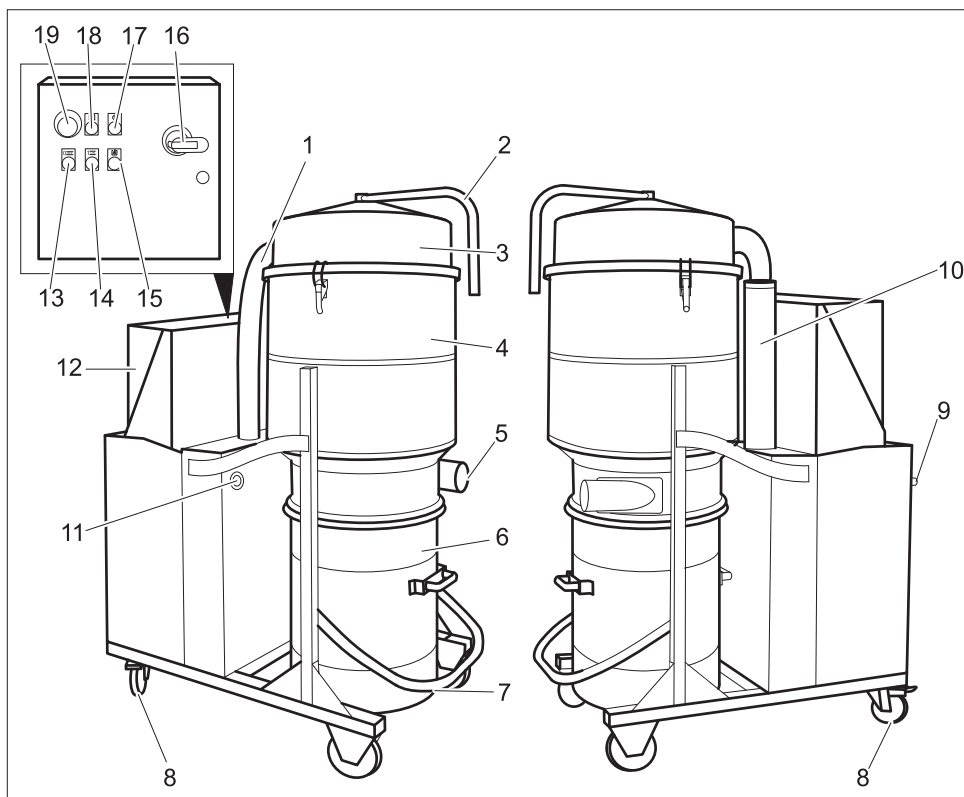
U slučaju nužde (npr. pri usisavanju zapaljivih materija, pri kratkom spoju ili drugim električnim greškama) uređaj isključite i izvucite utikač iz utičnice.

Sastavni delovi uređaja

Komandni elementi IV 100/40, IV 100/55



- 1 Ručka za čišćenje filtera
- 2 Poklopac filterske komore
- 3 Filterska komora
- 4 Priključni nastavak za pribor
- 5 Manometar
- 6 Posuda za prljavštinu
- 7 Poluga za deblokiranje posude za prljavštinu
- 8 Točkici sa pozicionom kočnicom
- 9 Crevo do usisne turbine
- 10 Klizna ručka
- 11 Prekidač za uključivanje/isključivanje
- 12 Prigušivač buke



- | | | | |
|----|--|----|--|
| 1 | Crevo do usisne turbine | 17 | Indikator "Napon električne mreže" |
| 2 | Ručka za čišćenje filtera | 18 | Indikator aktiviranog prekidača za isključenje u nuždi |
| 3 | Poklopac filterske komore | 19 | Prekidač za isključenje u nuždi |
| 4 | Filterska komora | | |
| 5 | Priključni nastavak za pribor | | |
| 6 | Posuda za prljavštinu | | |
| 7 | Poluga za deblokiranje posude za prljavštinu | | |
| 8 | Točkici sa pozicionom kočnicom | | |
| 9 | Klizna ručka | | |
| 10 | Prigušivač buke | | |
| 11 | Manometar | | |
| 12 | Razvodni orman | | |
| 13 | Prekidač za isključivanje uređaja | | |
| 14 | Svetleći prekidač za uključivanje uređaja | | |
| 15 | Indikator smetnje motora | | |
| 16 | Prekidač za uključivanje/isključivanje | | |

Stavljanje u pogon

- Uređaj postavite u radni položaj i po potrebi ga osigurajte pozicionim kočnicama.
- Utaknite usisno crevo u odgovarajući priključak.
- Natakните željeni pribor na usisno crevo.
- Uverite se da je posuda za prljavštinu ispravno umetnuta.

⚠ **Upozorenje**

Ne sme se prekoračiti maksimalno dozvoljena impedancija mreže na mestu električnog priključka (vidi tehničke podatke).

U slučaju nejasnoća po pitanju impedancije mreže na mestu priključka obratite se lokalnoj elektrodistribuciji.

Rukovanje

- Utikač uređaja utaknite u utičnicu.
- Prekidač za uključivanje/isključivanje okrenite na "1".
- Kod IV 100/75 pritisnite prekidač za uključivanje uređaja.

Čišćenje filtera

Na pročelju uređaja postoji manometar koji prikazuje podpritisak unutar samog uređaja. Ako podpritisak usisavanja opadne ispod vrednosti koja je navedena u donjoj tabeli, morate isključiti uređaj i očistiti filter.

	NW 50	NW 60
IV 100/40	13,0 kPa	12,0 kPa
IV 100/55	19,5 kPa	15,5 kPa
IV 100/75	25,5 kPa	20,5 kPa

IV 100/40, IV 100/55

- Isključite uređaj prekidačem za uključivanje/isključivanje.
- Sigurnosnu polugu za čišćenje filtera okrenite u stranu.
- Ručku za čišćenje filtera više puta snažno podignite i spustite.
- Sigurnosnu polugu za čišćenje filtera postavite ispravno.

IV 100/75

- Pritisnite prekidač za isključivanje uređaja.
- Polugu za čišćenje filtera više puta povucite tamo-amo.

Ukoliko takvo čišćenje nema nikakvog pozitivnog efekta, filter se može izvaditi i oprati ili zameniti (vidi poglavlje "Zamena filtera").

Suvo usisavanje

⚠ **OPREZ**

Kod promene sa mokrog na suvo usisavanje obratiti pažnju na:

Usisavanje suve prašine kod mokrog filterskog elementa zaustavlja filter i čini ga nekorisnim.

- Mokri filter pre korišćenja ostaviti da se osuši ili zameniti sa suvim.
- Po potrebi zamenite filter na način opisan po tačkom "Nega i održavanje".

Mokro usisavanje (opcija)

Napomena

Za mokro usisavanje se standardna posuda za prljavštinu mora zameniti "posudom za mokro i suvo usisavanje", koja može da se naruči kao dodatni pribor. U posudi za mokro i suvo usisavanje se nalazi plovak koji prekida usisnu struju čim se dostigne maksimalan nivo napunjenosti.

Ukoliko se usisna struja prekine plovkom:

- IV 100/40 i IV 100/55 se isključuju prekidačem za uključivanje/isključivanje.
Kod IV 100/75 pritisnite prekidač za isključivanje uređaja.
- Ispustite tečnost otvaranjem ispusnog ventila na dnu posude.

Nakon upotrebe

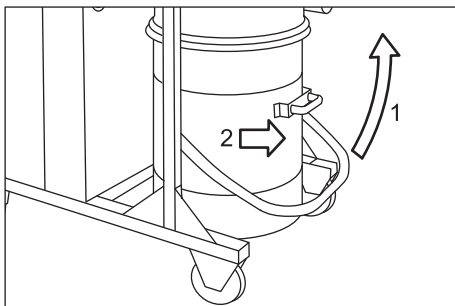
- Kod IV 100/75 pritisnite prekidač za isključivanje uređaja.
- Isključite uređaj prekidačem za uključivanje/isključivanje.
- Demonstrirajte pribor pa ga po potrebi isperite vodom i osušite.
- Ispraznite posudu za prljavštinu (vidi poglavlje "Pražnjenje posude za prljavštinu").
- Usisajte prašinu iz i sa uređaja i prebrišite ga vlažnom krpom.

Pražnjenje posude za prljavštinu

-Napomena

Posuda za prljavštinu mora da se isprazni kada je napunjena do oko 3 cm ispod gornje ivice.

- Uređaj isključite i osigurajte pozicionim kočnicama na točkicama.



- Posudu za prljavštinu otvorite na bravici prema gore (vidi grafiku).
- Izvucite posudu za prljavštinu iz uređaja držeći je pritom za ručku koja je za to predviđena.
- Ispraznite posudu za prljavštinu pa je potom obrnutim redosledom vratite u uređaj.

Vrećica za prašinu

U cilju pražnjenja uređaja bez podizanja prašine u posudu za prljavštinu se može umetnuti vrećica za prašinu:

- Umetnite vrećicu za prašinu u posudu pa je pažljivo prislonite uz unutrašnje zidove posude.
- Rub vrećice prevucite preko ivice posude za prljavštinu.
- Stavite posudu za prljavštinu u uređaj.
- Nakon završetka rada zatvorite vrećicu za prašinu i izvucite je iz posude.
- Vrećicu za prljavštinu bacite u otpad zajedno sa nakupljenom prljavštinom shodno važećim zakonskim propisima.

Transport

△ OPREZ

Opasnost od povreda i oštećenja! Prilikom transporta pazite na težinu uređaja.

Prilikom transporta vozilima osigurajte uređaj od klizanja i nakretanja u skladu sa odgovarajućim važećim propisima.

Skladištenje

△ OPREZ

Opasnost od povreda i oštećenja! Pri skladištenju imajte u vidu težinu uređaja.

Ovaj uređaj se sme skladištiti samo u zatvorenim prostorijama.

Nega i održavanje

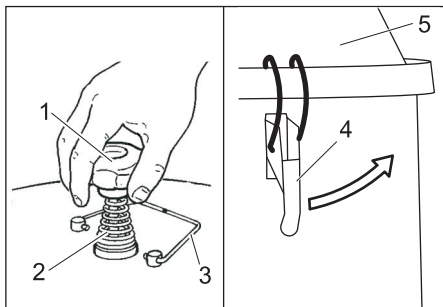
△ Upozorenje

Pri radovima na usisivaču uvek izvucite utikač iz utičnice.

Zamena filtera

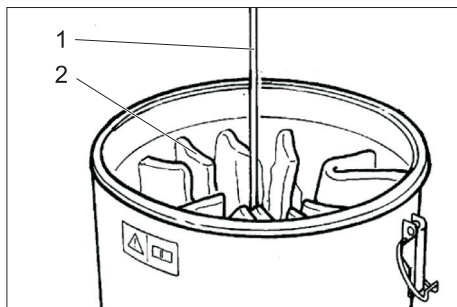
IV 100/40, IV 100/55

- Isključite uređaj prekidačem za uključivanje/isključivanje pa ga odvojite sa električne mreže.
- Crevo do usisne turbine otpustite na donjem kraju i skinite.



- 1 Ručka za čišćenje filtera
- 2 Opruga
- 3 Sigurnosna poluga za čišćenje filtera
- 4 Zatvarač
- 5 Poklopac filterske komore

- ➔ Sigurnosnu polugu za čišćenje filtera okrenite u stranu.
- ➔ Odvijte ručku za čišćenje filtera.
- ➔ Skinite oprugu.
- ➔ Odvijte maticu ispod opruge (za to Vam je potreban račvasti ključ širine 27 mm).
- ➔ Otvorite zatvarače.
- ➔ Skinite poklopac filterske komore.

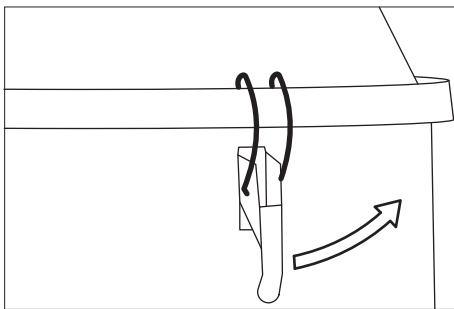


- 1 Postolja
- 2 Filter

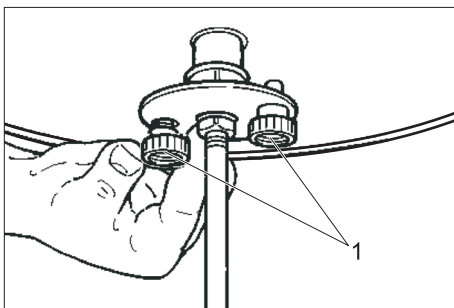
- ➔ Odvežite čvor traka na filteru pa skinite postolje.
- ➔ Izvadite filter.
- ➔ Novi filter umetnite obrnutim redosledom i pričvrstite.

IV 100/75

- ➔ Pritisnite prekidač za isključivanje uređaja.
- ➔ Isključite uređaj prekidačem za uključivanje/isključivanje pa ga odvojite sa električne mreže.
- ➔ Crevo do usisne turbine otpustite na donjem kraju i skinite.



- ➔ Otvorite zatvarače.
- ➔ Skinite poklopac filterske komore.



- 1 Nazubljeni zavrtnaj

- ➔ Odvijte oba nazubljena zavrtnja pa izvadite filter iz uređaja.
- ➔ Novi filter umetnite obrnutim redosledom i pričvrstite.

Otklanjanje smetnji

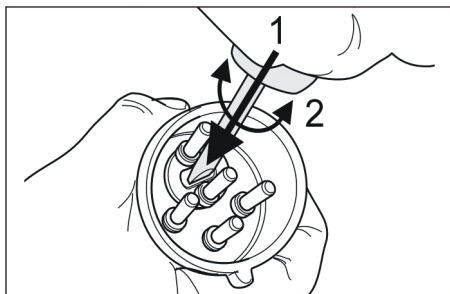
Motor (usisna turbina) se ne pokreće.

Nema električnog napona.

- ➔ Proverite utičnicu i osigurač napajanja.
 - ➔ Proverite strujni kabl i utikač uređaja.
- Aktivirao se zaštitni prekidač motora.
- ➔ Vratite prekidač u prvobitni položaj.

Ne vrši se usisavanje, iz usisnog creva izlazi vazduh

➔ Pogrešan smer obrtanja usisne turbine, zamenite polove na utikaču.



Usisna snaga se postepeno smanjuje.

Začepljeni su filter, usisni nastavak, usisno crevo ili usisna cev.

➔ Proverite i po potrebi očistite pribor, eventualno zamenite filter.

Izlaženje prašine prilikom usisavanja.

Filter nije pravilno pričvršćen ili je neispravan.

➔ Proverite i po potrebi zamenite filter.

Manometar prikazuje nepropisan pritisak.

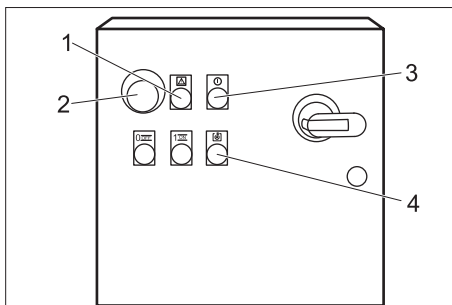
Filter je začepljen.

➔ Isključite uređaj, očistite ili postavite novi filter.

⚠ Upozorenje

Sva ispitivanja i radove na električnim delovima prepustite stručnjacima. Ukoliko smetnje i dalje postoje, obratite se servisnoj službi Kärcher.

Prikaz smetnje IV 100/75



- 1 Indikator aktiviranog prekidača za isključenje u nuždi
Svetli kad je prekidač za isključenje u nuždi pritisnut.
Okretanjem deblokirajte prekidač za isključenje u nuždi.
- 2 Prekidač za isključenje u nuždi
- 3 Indikator "Napon električne mreže"
Svetli ako je strujni utikač utaknut i električni napon uspostavljen.
- 4 Indikator smetnje motora
Svetli ako se usled povećane potrošnje struje ili zbog pregrevavanja aktivirao zaštitni prekidač motora.
Prekidač za uključivanje/isključivanje okrenite na "0", sačekajte oko 10 minuta pa ga ponovo okrenite na "1".

Garancija

U svakoj zemlji važe garantni uslovi koje je izdala naša nadležna distributivna organizacija. Eventualne smetnje na uređaju za vreme trajanja garancije uklanjamo besplatno, ukoliko je uzrok greška u materijalu ili proizvodnji. U slučaju koji podleže garanciji obratite se sa potvrdom o kupovini Vašem prodavcu ili najbližoj ovlašćenoj servisnoj službi.

Pribor i rezervni delovi

- Sme se koristiti samo onaj pribor i oni rezervni delovi koje dozvoljava proizvođač. Originalan pribor i originalni rezervni delovi garantuju za to da uređaj može raditi sigurno i bez smetnji.
- Pregled najčešće potrebnih rezervnih delova naći ćete na kraju ovog radnog uputstva.
- Dodatne informacije o rezervnim delovima dobićete pod www.kaercher.com u delu Servis (Service).

Pribor IV 100/40, IV 100/55

Pribor	Kataloški broj
Filter	6.904-341.0
Filter, M	6.904-342.0
Papirna vrećica za prašinu	6.904-347.0
Plastična (PE) vrećica za prašinu	6.904-348.0

Pribor IV 100/75

Pribor	Kataloški broj
Filter	6.904-343.0
Filter, M	6.904-344.0
Papirna vrećica za prašinu	6.904-347.0
Plastična (PE) vrećica za prašinu	6.904-348.0

Izjava o usklađenosti sa propisima EZ

Ovim izjavljujemo da ovde opisana mašina po svojoj koncepciji i načinu izrade, sa svim njenim modelima koje smo izneli na tržište, odgovara osnovnim zahtevima dole navedenih propisa Evropske Zajednice o sigurnosti i zdravstvenoj zaštiti. Ova izjava prestaje da važi ako se bez naše saglasnosti na mašini izvedu bilo kakve promene.

Proizvod: Usisivač za mokru i suhu prljavštinu

Tip: 1.573-xxx

Odgovarajuće EZ-direktive:

2006/42/EZ (+2009/127/EZ)

2004/108/EZ

Primenjene usklađene norme:

EN 55014–1: 2006+A1: 2009+A2: 2011

EN 55014–2: 1997+A1: 2001+A2: 2008

EN 60335–1

EN 60335–2–69

EN 61000–3–2: 2006+A1: 2009+A2: 2009

EN 61000–3–3: 2013

EN 62233: 2008

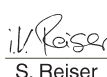
Primenjeni nacionalni standardi:

-

Potpisnici rade po nalogu i sa ovlašćenjem posloводства.


H. Jenner

CEO


S. Reiser

Head of Approval

Opunomoćeni za izradu dokumentacije:
S. Reiser

Alfred Kärcher GmbH & Co. KG
Alfred-Kärcher-Str. 28 - 40
71364 Winnenden (Germany)
Tel.: +49 7195 14-0
Faks: +49 7195 14-2212

Winnenden, 2014/01/01

Tehnički podaci

Oznaka uređaja	IV 100/40	IV 100/55	IV 100/75
Stepen zaštite	IP X4		IP 54
Zapremina posude	90 l		
Napon	400 V, 3~, 50 Hz		
Maksimalno dozvoljena impedancija	0.154+j0.096 Ohm	0.128+j0.080 Ohm	0.204+j0.127 Ohm
Podaci ventilatora			
Snaga	5000 W	6000 W	7500 W
Vakuum*	15,5 kPa	24 kPa	30 kPa
* sa ventilom za ograničenje pritiska			
Protok vazduha	92 l/s	88 l/s	105 l/s
Dužina x širina x visina	1220x670x1530 mm		1280x690 x1820 mm
Dužina kabla	8 m		
Klasa zaštite	I		
Strujni kabl: kataloški br.	6.649-367.0	6.649-363.0	6.649-364.0
Tip strujnog kabla:	H07RN-F 4x1,5	H07RN-F 4x2,5	H07RN-F 4x4
Usisno crevo	NW 61 / 5 m		
Tipična radna težina	141 kg	155 kg	256 kg
Temperatura skladištenja	-10...+40 °C		
Vlažnost vazduha	30...90 %		
Površina filtera	2,2 m ²	2,2 m ²	3,0 m ²
Izračunate vrednosti prema EN 60335-2-69			
Nivo zvučnog pritiska L _{pA}	65 dB(A)	79 dB(A)	72 dB(A)
Nepouzdanost K _{pA}	1 db (A)	1 db (A)	1 db (A)
Vrednost vibracije na ruci	<2,5 m/s ²		
Nepouzdanost K	0,2 m/s ²		



Преди първото използване на Вашия уред прочетете това оригинално инструкция за работа, действайте според него и го запазете за по-късно използване или за следващия притежател.

- Преди първото пускане в експлоатация непременно прочетете Упътването за експлоатация № 5.956-249!
- При пренебрегване на Упътването за експлоатация и на Указанията за безопасност могат да възникнат повреди по уреда и опасности за обслужващия го и за други лица.
- При транспортни дефекти незабавно информирайте търговеца.

Съдържание

Съдържание	BG	1
Опазване на околната среда	BG	1
Степени на опасност	BG	1
Употреба по предназначение	BG	2
Указания за безопасност . . .	BG	2
Елементи на уреда	BG	3
Пускане в експлоатация	BG	5
Обслужване	BG	5
Спиране на експлоатация . .	BG	6
Транспорт	BG	6
Съхранение	BG	6
Грижи и поддръжка	BG	7
Помощ при неизправности . .	BG	8
Гаранция	BG	9
Принадлежности и резервни части	BG	9
Декларация за съответствие на ЕО	BG	10
Технически данни	BG	11

Опазване на околната среда



Опаковъчните материали могат да се рециклират. Моля не хвърляйте опаковките при домашните отпадъци, а ги предайте на вторични суровини с цел повторна употреба.



Старите уреди съдържат ценни материали, подлежащи на рециклиране, които могат да бъдат употребени повторно. Батерии, масла и подобни на тях не бива да попадат в околната среда. Поради това моля отстранявайте старите уреди, използвайки подходящи за целта системи за събиране.

Указания за съставките (REACH)

Актуална информация за съставките ще намерите на:

www.kaercher.com/REACH

Степени на опасност

⚠ ОПАСНОСТ

Указание за непосредствено грозяща опасност, която води до тежки телесни наранявания или до смърт.

⚠ ПРЕДУПРЕЖДЕНИЕ

Указание за възможна опасна ситуация, която може да доведе до тежки телесни наранявания или до смърт.

⚠ ПРЕДПАЗЛИВОСТ

Указание за възможна опасна ситуация, която може да доведе до леки наранявания.

ВНИМАНИЕ

Указание за възможна опасна ситуация, която може да доведе до материални щети.

Употреба по предназначение

- Този уред не е подходящ за поемане на опасен прах.
- Този уред е подходящ за промишлена употреба.
- За мокро почистване серийния резервоар за изсмукан материал трябва да се смени с "резервоара за мокро и сухо изсмукване", който можете да получите като принадлежност.
- Всяка друга употреба се счита за не правилна.

Указания за безопасност

⚠ ПРЕДУПРЕЖДЕНИЕ

Този уред не е подходящ за поемане на опасен прах.

Този уред не трябва да се използва или съхранява на открито при мокри условия.

Символи на уреда



⚠ Внимание

Опасност от прищипване при поставяне и блокиране на резервоара за изсмукан материал

По време на блокирането в никакъв случай не дръжете ръцете си между резервоара за изсмукан материал или не ги пъхайте в близост до направляващите болтове. Резервоарът за изсмукан материал блокирайте посредством задействане на съответния лост с двете ръце!

Разпоредби за безопасност

Изключвайте уреда при приключване на работа и издърпвайте щепсела.



Да се спазват разпоредбите за безопасност за материалите, които се засмукват.

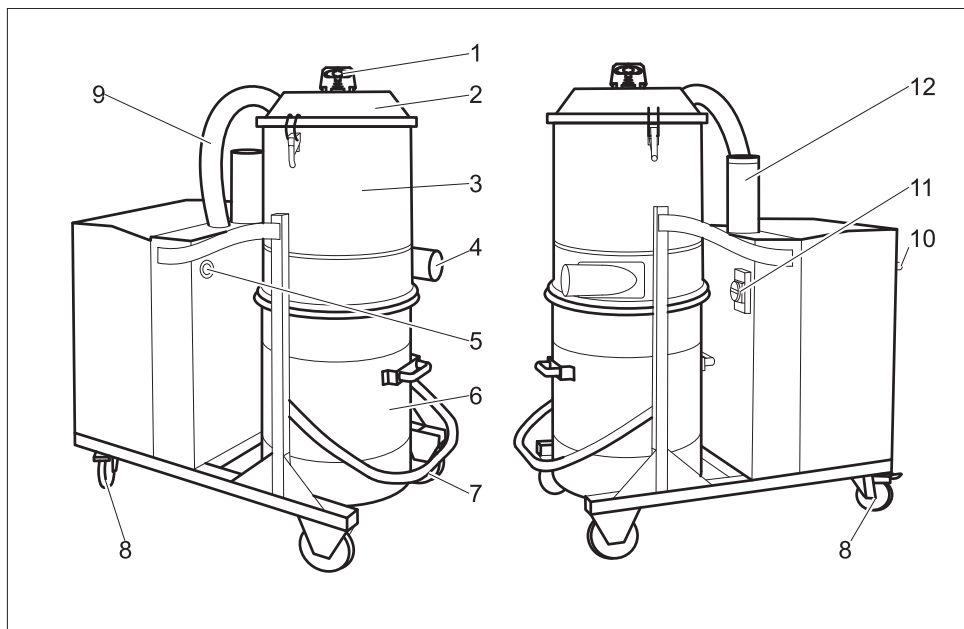
При правилна/неправилна експлоатация частите на индустриалните прахосмукачки (напр. отвор за продухване) могат да приемат до 95°C.

В случай на авария

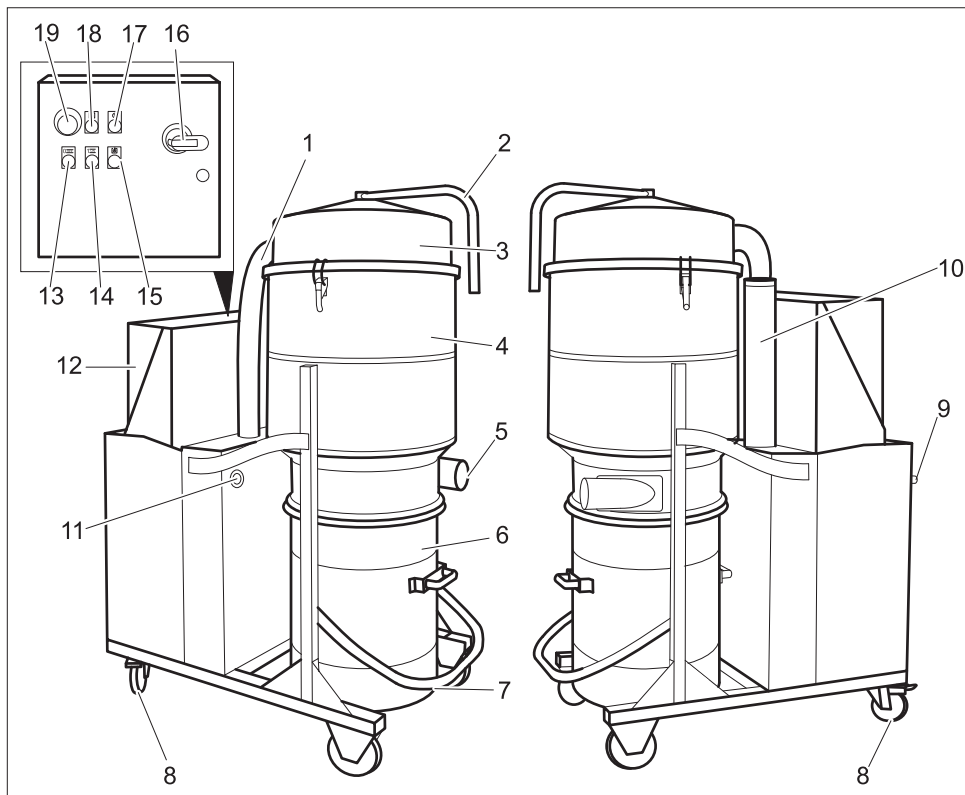
В случай на авария (напр. при засмукване на горими материали, при късо съединение или други електрически повреди) уреда да се изключи и да се извади мрежовия щепсел.

Елементи на уреда

Обслужващи елементи IV 100/40, IV 100/55



- 1 Дръжка почистване на филтъра
- 2 Капак филтърна камера
- 3 Камера на филтъра
- 4 Присъединителен щуцер за принадлежности
- 5 Манометър
- 6 Резервоар за изсмукан материал
- 7 Лост за деблокиране резервоар за изсмукан материал
- 8 Водещи колела със застопоряваща спиралка
- 9 Маркуч към всмукващата турбина
- 10 Плъзгаща се дръжка
- 11 Ключ за включване и изключване
- 12 Шумозаглушител



- | | |
|---|---|
| <p>1 Маркуч към всмукващата турбина</p> <p>2 Дръжка почистване на филтъра</p> <p>3 Капак филтърна камера</p> <p>4 Камера на филтъра</p> <p>5 Присъединителен щуцер за принадлежности</p> <p>6 Резервоар за изсмукан материал</p> <p>7 Лост за деблокиране резервоар за изсмукан материал</p> <p>8 Водещи колела със застопоряваща спиралка</p> <p>9 Плъзгаща се дръжка</p> <p>10 Шумозаглушител</p> <p>11 Манометър</p> <p>12 Табло включване</p> <p>13 Бутон „Изключване на уреда“</p> <p>14 Светещ бутон „Включване на уреда“</p> <p>15 Контролна лампа повреда на мотора</p> | <p>16 Ключ за включване и изключване</p> <p>17 Контролна лампа „Напрежение от мрежата“</p> <p>18 Контролна лампа „Бутон аварийно изключване задействан“</p> <p>19 Бутон аварийно изключване</p> |
|---|---|

Пускане в експлоатация

- Поставете уреда в работно положение, ако е необходимо, осигурете го със застопоряващи спирачки.
- Пъхнете маркуча за всмукване в извода за всмукателен маркуч.
- Желаните принадлежности да се поставят на смукателния маркуч.
- Уверете се, че резервоарът за изсмука материал е поставен както трябва.

⚠ Предупреждение

Да не се надвишава максимално допустимото пълно напрежение на мрежата на електрическата точка за присъединяване (вижте Технически данни).

При неясноти по отношение на наличието на Вашата точка за присъединяване пълно напрежение на мрежата моля да се свържете с Вашето предприятие по електрозахранване.

Обслужване

- Поставете щекера на уред в мрежовия контакт.
- Завъртете прекъсвач включване/изключване на „1“.
- При IV 100/75 натиснете бутон „Включване на уреда“.

Да се почисти филтъра

На предната страна на уреда е наличен манометър, който показва вакуума на всмукване вътре в уреда за. Ако вакуумът на засмукване спадне под посочената в стоящата долу таблица стойност, уредът трябва да се изключи и филтърът да се почисти.

	NW 50	NW 60
IV 100/40	13,0 kPa	12,0 kPa
IV 100/55	19,5 kPa	15,5 kPa
IV 100/75	25,5 kPa	20,5 kPa

IV 100/40, IV 100/55

- Уреда да се изключи от прекъсвач ВКЛ/ИЗКЛ.

- Осигурителната скоба почистване на филтъра да се насочи настрани.
- Дръжката почистване на филтъра многократно да се раздвижи силно нагоре-надолу.
- Осигурителната скоба почистване на филтъра да се постави отвесно.

IV 100/75

- Натиснете бутон „Изключване на уреда“.
- Лоста за почистване на филтъра да се задвижи многократно напред и назад.

Ако това почистване не доведе до подобрене, филтъра може да се свали и измие или смени (вижте Глава „Смяна на филтъра“).

Сухо изсмукване

⚠ ПРЕДПАЗЛИВОСТ

При превключване от мокро на сухо изсмукване имайте предвид следното:

Смукане на сух прах при влажен филтърен елемент задръства филтъра и може да го направи негоден за употреба.

- Мокрия филтър да се изсуши добре преди употреба или да се смени със сух.
- При необходимост да се смени филтъра, описано е в точка "Грижи и поддръжка".

Мокро почистване (опция)

Указание

За мокро почистване серийния резервоар за изсмука материал трябва да се смени с "резервоара за мокро и сухо изсмукване", който можете да получите като принадлежност.

Намиращият се в резервоара за мокро и сухо почистване поплавак прекъсва тока на засмукване, когато се достигне максималното състояние на пълнене.

Щом тока на изсмукване се прекъсне от поплавака:

- Изключете IV 100/40 или IV 100/55 на прекъсвач ВКЛ/ИЗКЛ. При IV 100/75 натиснете бутон „Изключване на уреда“.
- Течността се изпуска посредством отваряне на вентила за изпускане на пода на резервоара.

Спиране на експлоатация

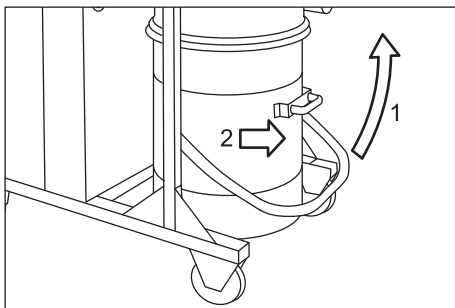
- При IV 100/75 натиснете бутон „Изключване на уреда“.
- Уреда да се изключи от прекъсвач ВКЛ/ИЗКЛ.
- Демонтирайте принадлежностите и ако е необходимо, ги изплакнете с вода и ги подсушете.
- Да се изпразни резервоара за изсмука материал (вижте Глава "Изпразване на резервоара за изсмука материал").
- Почиствайте уреда отвътре и отвън посредством изсмукуване и изтриване с влажна кърпа.

Изпразване на резервоара за изсмука материал

-Указание

Резервоара за изсмука материал трябва да бъде изпразнен, когато е напълнен до прибл. 3 см под горния ръб.

- Уреда да се изключи и да се осигури с помощта на застопоряващите спиращки на водещите колела.



- Резервоара за изсмука материал да се отвори с деблокиране нагоре (вижте графиката).

- Резервоара за изсмука материал да се извади от уреда с предвидената за целта дръжка.
- Да се изпразни резервоара за изсмука материал и в обратна последователност отново да се постави в уреда.

Торбичка за събиране на праха

За безпрашно изпразване на уреда в резервоара за изсмукуване може да се постави торбичка за събиране на праха:

- Торбичката за изсмукуване на праха да се постави внимателно на стената на резервоара.
- Ръба на торбичката да се закачи над ръба на резервоара за изсмука материал навън.
- Резервоара за изсмука материал да се постави в уреда.
- След края на експлоатацията торбичката за събиране на прах да се затвори и да се извади от резервоара за изсмука материал.
- Торбичката за събиране на праха заедно със съдържанието да се отстрани в съответствие със законовите разпоредби.

Транспорт

⚠ ПРЕДПАЗЛИВОСТ

Опасност от нараняване и повреда!
При транспорт имайте пред вид теглото на уреда.

При транспорт в автомобили осигурявайте уреда съгласно валидните директиви против плъзгане и преобръщане.

Съхранение

⚠ ПРЕДПАЗЛИВОСТ

Опасност от нараняване и повреда!
При съхранение имайте пред вид теглото на уреда.

Съхранението на този уред е позволено само във вътрешни помещения.

Грижи и поддръжка

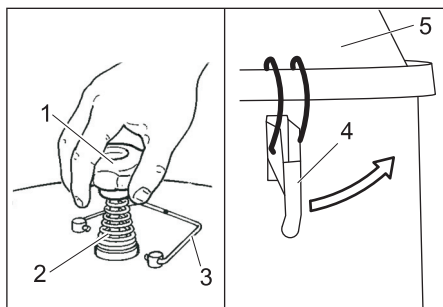
⚠ Предупреждение

При работа по прахосмукачката винаги първо да се изключи мрежовия щепсел.

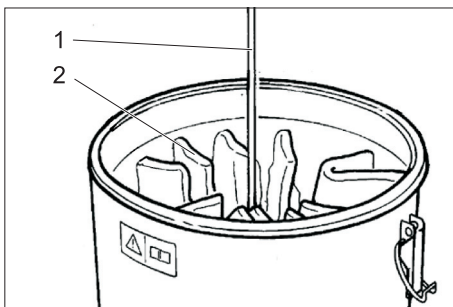
Подмяна/смяна на филтъра

IV 100/40, IV 100/55

- Уреда да се изключи от прекъсвача ВКЛ/ИЗКЛ и да се разедини от мрежата.
- Освободете и издърпайте маркуча към всмукващата турбина на долния край.



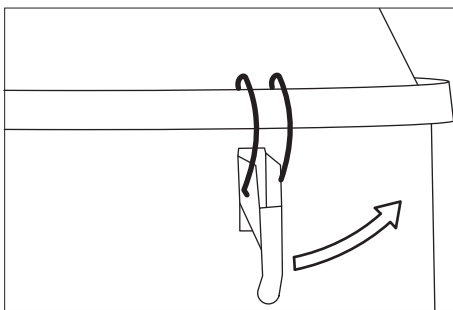
- 1 Дръжка почистване на филтъра
 - 2 Пружина
 - 3 Осигурителна скоба почистване на филтъра
 - 4 Заклучване
 - 5 Капак филтърна камера
- Осигурителната скоба почистване на филтъра да се насочи настрани.
 - Развентване на дръжка Почистване на филтъра.
 - Смаляне на пружината.
 - Да се развие гайката под пружината (необходим е гаечен ключ с размер 27 мм).
 - Отворете заключванията.
 - Свалете капак филтърна камера.



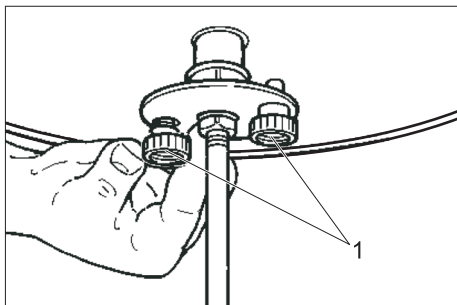
- 1 Шаси
 - 2 Филтър
- Отворете възлите на връзките на филтъра и свалете шасито.
 - Извадете филтъра.
 - Поставете филтъра в обратна последователност и го осигурете.

IV 100/75

- Натиснете бутон „Изключване на уреда“.
- Уреда да се изключи от прекъсвача ВКЛ/ИЗКЛ и да се разедини от мрежата.
- Освободете и издърпайте маркуча към всмукващата турбина на долния край.



- Отворете заключванията.
- Свалете капак филтърна камера.



1 Винт с назъбена глава

- Двата винта с назъбени глави да се развият и да се свали филтъра от уреда.
- Поставете филтъра в обратна последователност и го осигурете.

Помощ при неизправности

Моторът (всмукващата турбина) не тръгва

Липса на електрическо захранване.

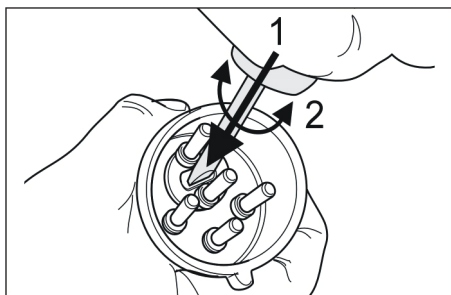
- Проверете контакта и предпазителя на електрозахранването.
- Проверете мрежовия кабел и мрежовия щепсел на уреда.

Прекъсвачът за защита на мотора е изключил.

- Прекъсвача да се върне обратно.

Липсва режим засмукване, от смукателния маркуч излиза въздушен поток.

- Грешна посока на въртене на смукателната турбина, да се сменят полюсите на щепсела.



Мощността на всмукване постепенно отслабва

Филтъра, дюзата, всмукателният маркуч или тръба са запушени.

- Проверка, почистване на принадлежностите, евент. да се смени филтъра.

Излизане на прах при изсмукване

Филтъра не е правилно закрепен или е дефектен.

- Проверете правилното положение на филтъра респ. го сменете.

Манометърът показва налягане, което не съответства на необходимото

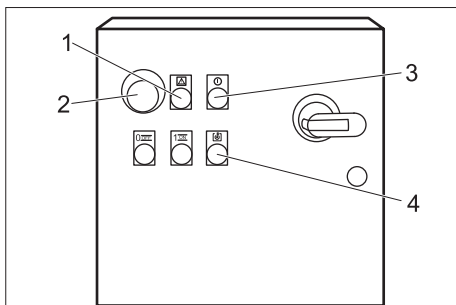
Запушен филтър.

- Да се изключи уреда, да се почисти филтъра или да се постави нов филтър.

⚠ Предупреждение

Всички проверки и работи по електрическите части да се извършват от специалист. При продължителни повреди се обадете моля на сервиза на Керхер.

Индикация за повреда IV 100/75



- 1 Контролна лампа „Бутон аварийно изключване задействан“
Свети при натиснат бутон аварийно изключване.
Бутонът за аварийно изключване се деблокира със завъртане.
- 2 Бутон аварийно изключване
- 3 Контролна лампа „Напрежение от мрежата“
Свети при поставен щепсел и налично напрежение от мрежата.
- 4 Контролна лампа повреда на мотора
Свети, когато прекъсвачът за защита на мотора се задейства поради повишено приемане на ток ири при прегряване.
Завъртете прекъсвач Вкл/ Изкл на 0, изчакайте прибл. 10 минути, завъртете прекъсвача Вкл/ Изкл на 1.

Гаранция

Във всяка страна важат гаранционните условия, публикувани от оторизираната от нас дистрибуторска фирма. Евентуални повреди на Вашия уред ще отстраним в рамките на гаранционния срок безплатно, ако се касае за дефект в материалите или при производство. В гаранционен случай се обърнете към дистрибутора или най-близкия оторизиран сервиз, като представите касовата бележка.

Принадлежности и резервни части

- Могат да се използват само принадлежности и резервни части, които са позволени от производителя. Оригиналните принадлежности и оригинални резервни части дават гаранция за това, уредът да може да се използва сигурно и без повреди.
- Списък на най-често необходимите резервни части ще намерите в края на упътването за експлоатация.
- Други информации относно резервните части можете да получите на www.kaercher.com в област Сервиз.

Принадлежности IV 100/40, IV 100/55

Принадлежности	Номер за поръчки
Филтър	6.904-341.0
Филтър, М	6.904-342.0
Торбичка за събиране на праха хартия	6.904-347.0
Торбичка за събиране на праха PE	6.904-348.0

Принадлежности IV 100/75

Принадлежности	Номер за поръчки
Филтър	6.904-343.0
Филтър, М	6.904-344.0
Торбичка за събиране на праха хартия	6.904-347.0
Торбичка за събиране на праха PE	6.904-348.0

Декларация за съответствие на ЕО

С настоящото декларираме, че цитираната по-долу машина съответства по концепция и конструкция, както и по начин на производство, прилаган от нас, на съответните основни изисквания за техническа безопасност и безвредност на Директивите на ЕО. При промени на машината, които не са съгласувани с нас, настоящата декларация губи валидност.

Продукт: Прахосмукачка за влажно
и сухо всмукване

Тип: 1.573-xxx

Намиращи приложение Директиви на ЕО:

2006/42/ЕО (+2009/127/ЕО)

2004/108/ЕО

Намерили приложение хармонизирани стандарти:

EN 55014–1: 2006+A1: 2009+A2: 2011

EN 55014–2: 1997+A1: 2001+A2: 2008

EN 60335–1

EN 60335–2–69

EN 61000–3–2: 2006+A1: 2009+A2: 2009

EN 61000–3–3: 2013


EN 62233: 2008

Приложими национални стандарти

-

Подписалите действат по възложение и като пълномощници на управителното тяло.


H. Jenner
CEO


S. Reiser
Head of Approbation

пълномощник по документацията:

S. Reiser

Alfred Kaercher GmbH & Co. KG

Alfred-Kaercher-Str. 28 - 40

71364 Winnenden (Germany)

Тел.: +49 7195 14-0

Факс: +49 7195 14-2212

Winnenden, 2014/01/01

Технически данни

Обозначение на уреда	IV 100/40	IV 100/55	IV 100/75
Вид защита	IP X4		IP 54
Съдържание на резервоара	90 l		
Напрежение	400 V, 3~, 50 Hz		
Максимално допустимо пълно напрежение на мрежата	0.154+j0.096 Ohm	0.128+j0.080 Ohm	0.204+j0.127 Ohm
Данни за въздуховдвухвателя			
Мощност	5000 W	6000 W	7500 W
Вакуум*	15,5 kPa	24 kPa	30 kPa
* с вентил за ограничаване на налягането			
Количество на въздуха	92 l/s	88 l/s	105 l/s
Дължина x ширина x височина	1220x670x1530 mm		1280x690 x1820 mm
Дължина на кабела	8 m		
Клас защита	I		
Захранващ кабел: № за поръчка	6.649-367.0	6.649-363.0	6.649-364.0
Мрежови кабел: тип:	H07RN-F 4x1,5	H07RN-F 4x2,5	H07RN-F 4x4
Маркуч за боклук	NW 61 / 5 m		
Типично собствено тегло	141 kg	155 kg	256 kg
Температура на съхранение	-10...+40 °C		
Влажност на въздуха	30...90 %		
Площ на филтъра	2,2 m ²	2,2 m ²	3,0 m ²
Установени стойности съгласно EN 60335-2-69			
Ниво на звука L _{рА}	65 dB(A)	79 dB(A)	72 dB(A)
Неустойчивост K _{рА}	1 db (A)	1 db (A)	1 db (A)
Стойност на вибрациите в областта на дланта – ръката	<2,5 m/s ²		
Несигурност K	0,2 m/s ²		



Enne sesadme esmakordset kasutuselevõttu lugege läbi algupärane kasutusjuhend, toimige sellele vastavalt ja hoidke see hilisema kasutamise või uue omaniku tarbeks alles.

- Enne esmakordset kasutuselevõttu lugege kindlasti ohutusjuhiseid nr. 5.956-249!
- Kasutusjuhendi ja ohutuseeskirjade eiramine võib põhjustada seadme rikkeid ja ohtu kasutaja ning teiste isikute jaoks.
- Transpordil tekkinud vigastuste puhul teavitage toote müüjat.

Sisukord

Sisukord	ET	1
Keskkonnakaitse	ET	1
Ohuastmed	ET	1
Sihipärane kasutamine	ET	2
Ohutusalsed märkused	ET	2
Seadme elemendid	ET	3
Kasutuselevõtt	ET	5
Käsitsemine	ET	5
Kasutuselt võtmine	ET	6
Transport	ET	6
Hoiulepanek	ET	6
Korrashoid ja tehnohooldus	ET	6
Abi häirete korral	ET	7
Garantii	ET	8
Lisavarustus ja varuosad	ET	8
EÜ vastavusdeklaratsioon	ET	9
Tehnilised andmed	ET	10

Keskkonnakaitse



Pakendmaterjalid on taaskasutatavad. Palun ärge visake pakendeid majapidamisprahi hulka, vaid suunake need taaskasutusse.



Vanad seadmed sisaldavad taaskasutatavaid materjale, mis tuleks suunata taaskasutusse. Patareid, õli ja muud sarnased ained ei tohi jõuda keskkonda. Seetõttu palume vanad seadmed likvideerida vastavate kogumissüsteemide kaudu.

Märkusi koostisainete kohta (REACH)

Aktuaalse info koostisainete kohta leiate aadressilt:

www.kaercher.com/REACH

Ohuastmed

⚠ OHT

Osutab vahetult ähvardavale ohule, mis võib põhjustada tõsiseid kehavigastusi või lõppeda surmaga.

⚠ HOIATUS

Osutab võimalikule ohtlikule olukorrale, mis võib põhjustada tõsiseid kehavigastusi või lõppeda surmaga.

⚠ ETTEVAATUS

Viide võimalikule ohtlikule olukorrale, mis võib põhjustada kergeid vigastusi.

TÄHELEPANU

Viide võimalikule ohtlikule olukorrale, mis võib põhjustada materiaalselt kahju.

Sihipärane kasutamine

- Seade ei sobi ohtliku tolmu imemiseks.
- Seade sobib tööstuses kasutamiseks.
- Märjalt imemiseks tuleb seeriaviisilise-na tarnitud prügimahuti vahetada lisavarustusse kuuluva märg- ja kuivimu mahuti vastu.
- Igasugust muud kasutusviisi käsitletakse mittesihipärasena.

Ohutusalased märkused

⚠ HOIATUS

Seade ei sobi ohtliku tolmu imemiseks. Seadet ei tohi kasutada ega hoiustada va-bas õhus või niisketes tingimustes.

Seadmel olevad sümbolid



⚠ NB!

Muljumisoht prahimahutit paigaldades ja lukustades

Ärge jätkke lukustamise ajal käsi prahima-huti ja imuri vahele ega torgake käsi juht-poltide lähedusse. Lukustage prahimahuti, vajutades mõlema käega vastavat hooba!

Ohutuseeskirjad

Pärast töö lõpetamist lülitage seade välja ja tõmmake võrgupistik pistikupesast välja.



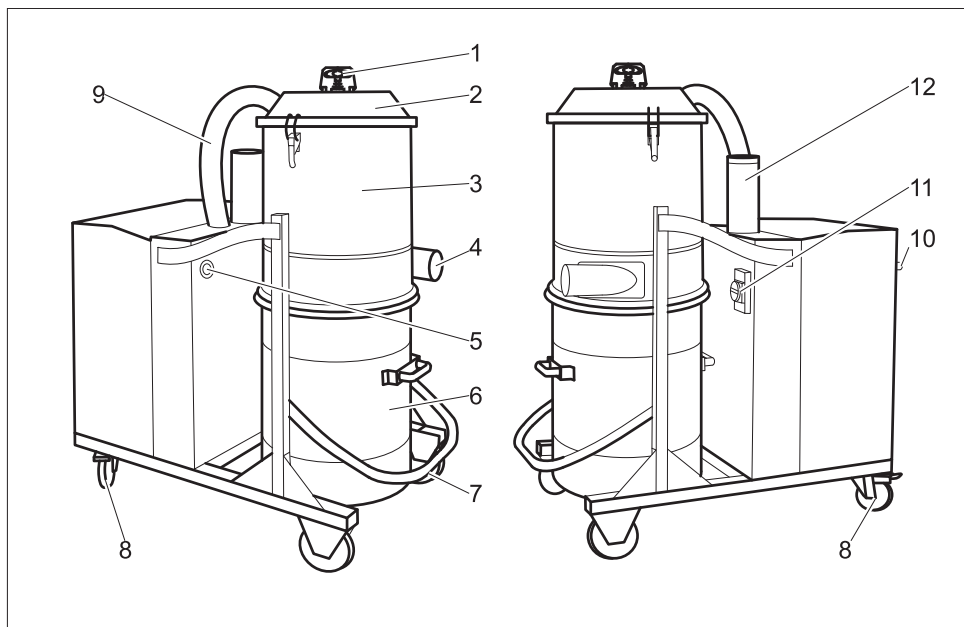
Järgige tolmuimejaga koristatavate ma-terjalide kohta käivaid ohutusjuhiseid. Sihipärasel/ebasihipärasel kasutami-sel võivad tööstusliku tolmuimeja osad (näit. väljuva õhu ava) kuni 95°C kuu-meneda.

Hädaolukorras

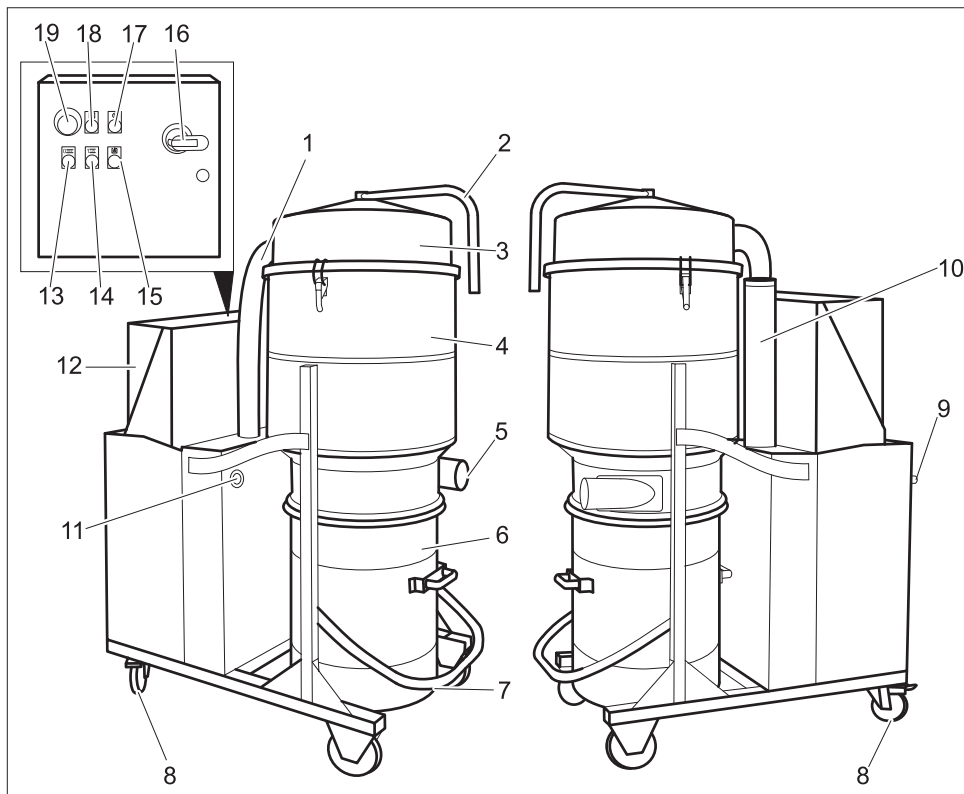
Hädaolukorras (näit. tuleohtlike materjalide imemisel, lühise või muude elektrisüsteemi rikete korral) lülitage seade välja ja tõmma-ke pistik seinakontaktist välja.

Seadme elemendid

Teeninduselemendid IV 100/40, IV 100/55



- 1 Filtri puhastusseadise käepide
- 2 Filtrikambri kaas
- 3 Filtrikamber
- 4 Tarvikute ühenduskohad
- 5 Manomeeter
- 6 Prahimahuti
- 7 Prahimahuti vabastushoob
- 8 Seisupiduriga juhtrullikud
- 9 Imiturbiini voolik
- 10 Tõukesang
- 11 Sisse/välja lüliti
- 12 Summuti



- 1 Imiturbiini voolik
- 2 Filtri puhastusseadise käepide
- 3 Filtrikambri kaas
- 4 Filtrikamber
- 5 Tarvikute ühenduskohad
- 6 Prahimahuti
- 7 Prahimahuti vabastushoob
- 8 Seisupiduriga juhtrullikud
- 9 Tõukesang
- 10 Summuti
- 11 Manomeeter
- 12 Lülituskilp
- 13 Klahv "Seadme väljalülitamine"
- 14 Tulega klahv "Seadme sisselülitamine"
- 15 Mootori rikke märgutuli
- 16 Sisse/välja lüliti
- 17 Märgutuli „Võrgupinge olemas“
- 18 „Avariilüliti aktiveeritud“ märgutuli

19 Avariilüliti

Kasutuselevõtt

- Viige seade tööasendisse, vajadusel kindlustage seisupiduriga.
- Ühendage imivoolik imivooliku ühenduskohta.
- Ühendage imivooliku külge soovitud tarvikud..
- Veenduge et prügimahuti oleks nõuetekohaselt paigaldatud.

⚠ **Hoiatus**

Maksimaalselt lubatud võrguimpedantsi elektrilises ühenduspunktis (vt tehnilistest andmetest) ei tohi ületada.

Kahtluse korral ühenduspunkti võrguimpedantsi osas pöörduge palun oma energiaettevõtte poole.

Käsitsemine

- Torgake seadme pistik seinakontakti.
- Keerake Sisse/välja lüliti asendisse „1“.
- IV 100/75 puhul vajutage klahvi „Seade sisse lülitada“.

Filtri puhastamine

Seadme esiküljel on manomeeter, mis näitab imemise alarõhku seadme sees. Kui imemise alarõhk langeb allapoole allpool toodud tabelis olevat väärtust, tuleb seade välja lülitada ja filtrit puhastada.

	NW 50	NW 60
IV 100/40	13,0 kPa	12,0 kPa
IV 100/55	19,5 kPa	15,5 kPa
IV 100/75	25,5 kPa	20,5 kPa

IV 100/40, IV 100/55

- Lülitage seade SISSE/VÄLJA lülitist välja.
- Lükake filtri puhastusseadise kinnitusklamber kõrvale.
- Liigutage filtri puhastusseadise käepidet mitu korda tugevasti üles ja alla.
- Seadke filtri puhastusseadise kinnitusklamber vertikaalasendisse.

IV 100/75

- Vajutada klahvile "Seadme väljalülitamine"

- Liigutage filtripuhastushooba mitu korda edasi-tagasi.

Kui pärast sellist puhastamist olukord ei parane, võib filtri eemaldada ja seda pesta või see välja vahetada (vt. peatükk „Filtri vahetamine“).

Kuivimine

⚠ **ETTEVAATUS**

Vahetades märgpuhastuselt kuivpuhastusrežiimile tuleb meeles pidada:

Kuiva tolmu imemine märja filtrielemendiga rikub filtrit ja võib muuta selle kasutuskõlbmatuks.

- Enne kasutamist kuivatage märg filter korralikult ära või asendage kuiva filtriga.
- Vajadusel vahetage filtrit nagu kirjeldatud punktis "Hooldamine ja korrashoid".

Märgimu (Iisavarustus)

Märkus

Märjalt imemiseks tuleb seeriaviisilisena tarnitud prügimahuti vahetada Iisavarustuse kuuluva märg- ja kuivimu mahuti vastu. Märg- ja kuivimu mahutis olev ujuk katkestab imivoolu, kui on saavutatud maksimaalne täituvus.

Kui ujuk katkestab imivoolu:

- IV 100/40 või IV 100/55 SISSE/VÄLJA lüliti juures välja lülitada.
IV 100/75 puhul vajutage klahvi „Seade välja lülitada“.
- Laske vedelik mahuti põhjas oleva väljalaskeventiili kaudu välja.

Kasutuselt võtmine

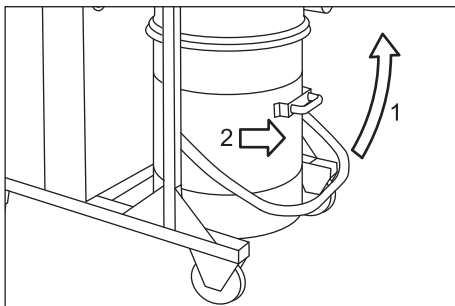
- IV 100/75 puhul vajutage klahvi „Seade välja lülitada“.
- Lülitage seade SISSE/VÄLJA lülitist välja.
- Vajaduse korral monteerige lisaseadme maha, loputage neid veega ja kuivatage.
- Tühjendage prahimahuti (vt peatükk „Prahimahuti tühjendamine“).
- Imege seade seest ja väljast puhtaks ja pühkige niiske lapiga üle.

Prahimahuti tühjendamine

-Märkus

Prahimahutit tuleb tühjendada, kui see on täitunud ca. 3 cm kõrgusele ülaservast.

- Lülitage seade välja ja kindlustage seisupiduritega juhrullikute juurest.



- Avage prahimahuti lukustusest suunaga üles (vt joonis).
- Tõmmake prahimahuti seadmest välja, kasutades selleks ettenähtud käepidet.
- Tühjendage prahimahuti ja pange vastupidises järjekorras seadmesse tagasi.

Tolmukott

Seadme tühjendamiseks ilma, et tolmu välja pääseks, võib prahimahutisse panna tolmu koguja:

- paigaldage tolmu kogumiskott mahutisse ja suruge korralikult vastu mahuti seinale.
- Tõmmake koti serv üle mahuti serva välja.
- Paigaldage prahimahuti seadmesse.

- Pärast töö lõppu sulgege tolmu kott ja võtke prahimahutist välja.
- Utiliseerige tolmu kott koos sisuga vastavalt kehtivatele eeskirjadele.

Transport

△ ETTEVAATUS

Vigastusohut! Transportimisel jälgige seadme kaalu.

Sõidukites transportimisel fikseerige seade vastavalt kehtivatele määrustele libisemise ja ümbermineku vastu.

Hoiulepanek

△ ETTEVAATUS

Vigastusohut! Ladustamisel jälgige seadme kaalu.

Seda seadet tohib ladustada ainult siseruumides.

Korrashoid ja tehnohooldus

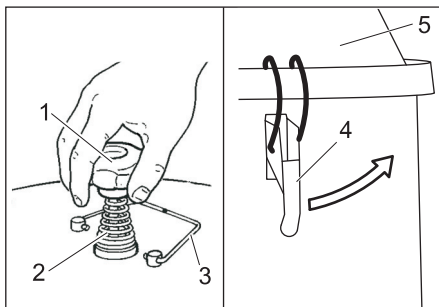
△ Hoiatust

Tolmuimeja juures läbiviidavate tööde ajaks tõmmake alati kõigepealt võrgupistik välja.

Filtri vahetamine/asendamine

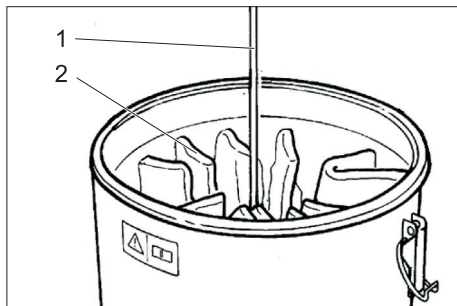
IV 100/40, IV 100/55

- Lülitage seade SISSE/VÄLJA lülitist välja ja lahutage vooluvõrgust.
- Vabastage imiturbiini vooliku alumine ots ja tõmmake ära.



- 1 Filtri puhastusseadise käepide
- 2 Vedru
- 3 Filtri puhastusseadise kinnitusklamber
- 4 Lukk
- 5 Filtrikambri kaas

- Lükake filtri puhastusseadise kinnituskamber kõrvale.
- Kruvige maha filtripuhastuse käepide.
- Eemaldage vedru.
- Kruvige vedru all olev mutter maha (vajalik 27 mm harkvõti).
- Avage lukud.
- Eemaldage filtrikambri kaas.

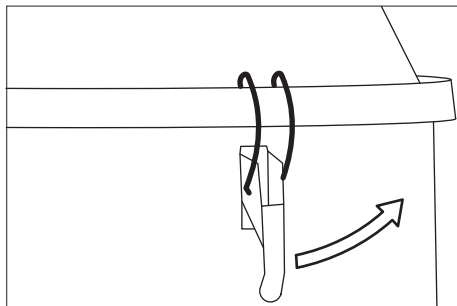


- 1 Südamik
- 2 Filter

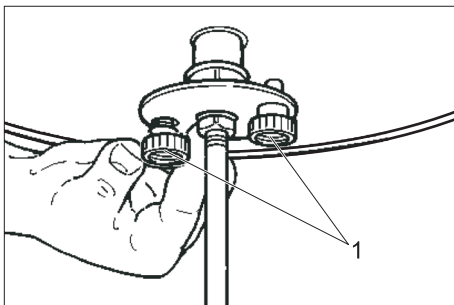
- Avage filtripaelte sõlm ja võtke südamik välja.
- Võtke filter välja.
- Paigaldage uus filter vastupidises järjekorras ja kinnitage.

IV 100/75

- Vajutada klahvile "Seadme väljalülitamine"
- Lülitage seade SISSE/VÄLJA lülitist välja ja lahutage vooluvõrgust.
- Vabastage imiturbiini vooliku alumine ots ja tõmmake ära.



- Avage lukud.
- Eemaldage filtrikambri kaas.



- 1 Kruvi

- Keerake mõlemad kruvid välja ja eemaldage filter seadmest.
- Paigaldage uus filter vastupidises järjekorras ja kinnitage.

Abi häirete korral

Mootor (imiturbiin) ei käivitu

Puudub elektripinge.

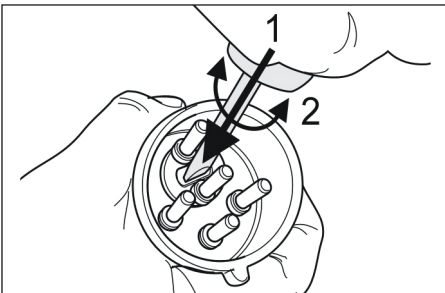
- Kontrollige vooluvarustuse pistikupesast ja kaitses.
- Kontrollige seadme toitekaablit ja toitepistikut.

Mootori kaitselüliti vallandus.

- Lükake lüliti tagasi.

Imemist ei toimu, imivoolikust tuleb õhku

- Imiturbiin pöörleb vales suunas, vahetage pistiku poolused.



Imemisjõud väheneb järkjärgult

Filter, dүүs, imivoolik või imitoru ummistunud.

- Kontrollige, puhastage tarvikud. Vajadusel vahetage filter.

Tolm pääseb imemisel välja

Filter ei ole õigesti kinnitatud või on defektne.

- ➔ Kontrollige filtri asendit või vahetage see välja.

Manomeeter ei näita nõuetekohast rõhku

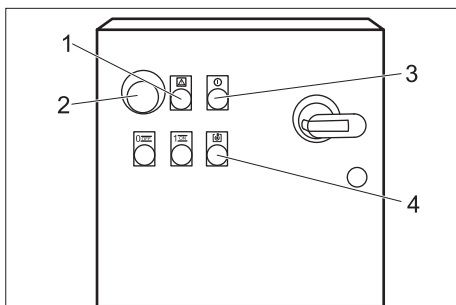
Filter ummistunud.

- ➔ Lülitage seade välja, puhastage filtrit või paigaldage uus filter.

⚠ Hoiatus

Töid elektriliste osade juures ning nende kontrollimist peab alati teostama spetsialist. Keerukamate rikete puhul palume pöörduda firma Kärcher klienditeenindusse.

Rikkenäit IV 100/75



- 1 „Avariilüliti aktiveeritud“ märgutuli
Põleb, kui avariilüliti on aktiveeritud
Keerake avariilüliti, et see lukustusest vabastada.
- 2 Avariilüliti
- 3 Märgutuli „Võrgupinge olemas“
Põleb, kui võrgupistik on ühendatud ja võrgupinge on olemas.
- 4 Mootori rikke märgutuli
Põleb, kui mootori kaitselüliti on vallandunud tingituna suurenenud voolutarbimisest või ülekuumenemisest.
Keerake sisse/välja lüliti asendisse 0, oodake ca. 10 minutit, keerake sisse/välja lüliti asendisse 1.

Garantii

Igas riigis kehtivad meie volitatud müügiesindaja antud garantiitingimused. Seadmel esinevad rikked kõrvaldame garantiiajal tasuta, kui põhjuseks on materjali- või valmistusviga. Garantiijuhtumi korral palume pöörduda müüja või lähima volitatud klienditeenistuse poole, esitades ostu tõendava dokumendi.

Lisavarustus ja varuosad

- Kasutada tohib ainult tarvikuid ja varuosi, mida tootja aktsepteerib. Originaal-tarvikud ja -varuosad annavad teile garantii, et seadmega on võimalik töötada turvaliselt ja tõrgeteta.
- Valiku kõige sagedamini vajaminevatest varuosadest leiate te kasutusjuhendi lõpust.
- Täiendavat infot varuosade kohta leiate aadressilt www.kaercher.com lõigust Service.

Tarvikud IV 100/40, IV 100/55

Tarvikud	Tellimisnumber
Filter	6.904-341.0
Filter, M	6.904-342.0
Paberist tolmukogumiskott	6.904-347.0
Tolmukogumiskott PE	6.904-348.0

Tarvikud IV 100/75

Tarvikud	Tellimisnumber
Filter	6.904-343.0
Filter, M	6.904-344.0
Paberist tolmukogumiskott	6.904-347.0
Tolmukogumiskott PE	6.904-348.0

EÜ vastavusdeklaratsioon

Käesolevaga kinnitame, et allpool kirjeldatud seade vastab meie poolt turule toodud mudelina oma kontseptsioonilt ja konstruktsioonilt EÜ direktiivide asjakohastele põhilistele ohutus- ja tervisekaitseõetele.

Meiega kooskõlastamata muudatuste tegemise korral seadme juures kaotab käesolev deklaratsioon kehtivuse.

Toode: Märg- ja kuivtolmuimeja

Tüüp: 1.573-xxx

Asjakohased EÜ direktiivid:

2006/42/EU (+2009/127/EU)

2004/108/EÜ

Kohaldatud ühtlustatud standardid:

EN 55014–1: 2006+A1: 2009+A2: 2011

EN 55014–2: 1997+A1: 2001+A2: 2008

EN 60335–1

EN 60335–2–69

EN 61000–3–2: 2006+A1: 2009+A2: 2009

EN 61000–3–3: 2013

EN 62233: 2008

Kohaldatud riiklikud standardid

-

Allakirjutanud toimivad juhatuse korraldusel ja volitusel.


H. Jenner
CEO


S. Reiser
Head of Approbation

dokumentatsiooni eest vastutav isik:

S. Reiser

Alfred Kärcher GmbH & Co. KG

Alfred-Kärcher-Str. 28 - 40

71364 Winnenden (Germany)

Tel: +49 7195 14-0

Faks: +49 7195 14-2212

Winnenden, 2014/01/01

Tehnilised andmed

Seadme tähis	IV 100/40	IV 100/55	IV 100/75
Kaitse liik	IP X4		IP 54
Paagi maht	90 l		
Pinge	400 V, 3~, 50 Hz		
Maksimaalselt lubatav võrguimpedants	0.154+j0.096 Ohm	0.128+j0.080 Ohm	0.204+j0.127 Ohm
Ventilaatori andmed			
Võimsus	5000 W	6000 W	7500 W
Vaakum*	15,5 kPa	24 kPa	30 kPa
* surveventiiliga			
Õhukogus	92 l/s	88 l/s	105 l/s
pikkus x laius x kõrgus	1220x670x1530 mm		1280x690 x1820 mm
Kaabli pikkus	8 m		
Elektrihoitusklass	I		
Võrgukaabel: Tellimisnr.	6.649-367.0	6.649-363.0	6.649-364.0
Toitekaabel:tüüp:	H07RN-F 4x1,5	H07RN-F 4x2,5	H07RN-F 4x4
Imemisvoolik	NW 61 / 5 m		
Tüüpiline töömäss	141 kg	155 kg	256 kg
Ladustamistemperatuur	-10...+40 °C		
Õhuniiskus	30...90 %		
Filtripind	2,2 m ²	2,2 m ²	3,0 m ²
Tuvastatud väärtused vastavalt standardile EN 60335-2-69			
Helirõhu tase L _{pA}	65 dB(A)	79 dB(A)	72 dB(A)
Ebakindlus K _{pA}	1 db (A)	1 db (A)	1 db (A)
Käte/käsivarte vibratsiooniväärtus	<2,5 m/s ²		
Ebakindlus K	0,2 m/s ²		



Pirms ierīces pirmās lietošanas izlasiet instrukcijas oriģinālvalodā, rīkojieties saskaņā ar norādījumiem tajā un uzglabājiet to vēlākai izmantošanai vai turpmākiem lietotājiem.

- Pirms pirmās lietošanas obligāti izlasīt norādījumus par drošību Nr. 5.956-249!
- Ja netiek ievērota lietošanas instrukcija un drošības norādījumi, aparātā var rasties bojājumi, apdraudot aparāta lietotāja un citu personu drošību.
- Par transportēšanas bojājumiem nekavējoties ziņojiet tirgotājam.

Satura rādītājs

Satura rādītājs	LV	1
Vides aizsardzība	LV	1
Riska pakāpes	LV	1
Noteikumiem atbilstoša lietošana	LV	2
Drošības norādījumi	LV	2
Aparāta elementi	LV	3
Ekspluatācijas uzsākšana	LV	5
Apkalpošana	LV	5
Ekspluatācijas pārtraukšana	LV	6
Transportēšana	LV	6
Glabāšana	LV	6
Kopšana un tehniskā apkope	LV	6
Palīdzība darbības traucējumu gadījumā	LV	7
Garantija	LV	8
Piederumi un rezerves daļas	LV	8
EK Atbilstības deklarācija	LV	9
Tehniskie parametri	LV	10

Vides aizsardzība



Iepakojuma materiāli ir atkārtoti pārstrādājami. Lūdzu, neizmetiet iepakojumu kopā ar māj-saimniecības atkritumiem, bet nogādājiet to vietā, kur tiek veikta atkritumu otrreizējā pārstrāde.



Nolietotās ierīces satur noderīgus materiālus, kurus iespējams pārstrādāt un izmantot atkārtoti. Baterijas, eļļa un tamlīdzīgas vielas nedrīkst nokļūt apkārtējā vidē. Tādēļ lūdzam utilizēt vecās ierīces ar atbilstošu atkritumu savākšanas sistēmu starpniecību.

Informācija par sastāvdaļām (REACH)

Aktuālo informāciju par sastāvdaļām atradīsiet:

www.kaercher.com/REACH

Riska pakāpes

△ **BĪSTAMI**

Norāde par tieši draudošām briesmām, kuras izraisa smagas traumas vai nāvi.

△ **BRĪDINĀJUMS**

Norāde par iespējami draudošām briesmām, kuras var izraisīt smagas traumas vai nāvi.

△ **UZMANĪBU**

Norāda uz iespējami bīstamu situāciju, kura var radīt vieglus ievainojumus.

IEVĒRĪBAI

Norāde par iespējami bīstamu situāciju, kura var radīt materiālos zaudējumus.

Noteikumiem atbilstoša lietošana

- Šis aparāts nav paredzēts bīstamu vielu putekļu savākšanai.
- Šī ierīce piemērota rūpnieciskai lietošanai.
- Lai veiktu mitro sūkšanu, sērijveidā ražotā grūzu tvertne ir jānomaina ar "Mitrarajai un sausajai sūkšanai paredzēto tvertni", kas ir nopērkama kā atsevišķs aparāta piederums.
- Jebkurš cits pielietojums tiek uzskatīts par neatbilstošu.

Drošības norādījumi

△ **BRĪDINĀJUMS**

Šī ierīce nav piemērota bīstamu putekļu uzsūkšanai.

Šo ierīci nedrīkst lietot vai uzglabāt ārpus telpām mitros apstākļos.

Simboli uz aparāta



△ **Uzmanību**

lespiešanas bīstamība, uzstādot un nobloķējot netīrumu tvertni

Nobloķēšanas laikā nekādā gadījumā nelikt rokas starp netīrumu tvertni un sūcēju vai vadtaipas tuvumā. Nobloķēt netīrumu tvertni ar abām rokām, nospiežot attiecīgu sviru!

Drošības pasākumi

Pēc darba beigām izslēdziet aparātu un atvienojiet tīkla kontaktdakšu.



Ievērojiet drošības noteikumus attiecībā uz sūcamajiem materiāliem.

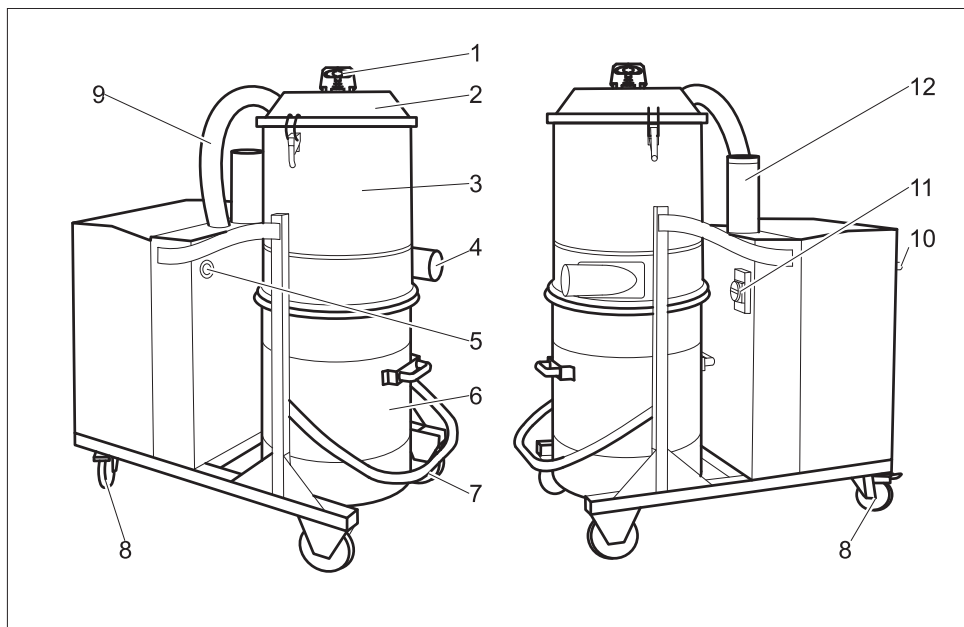
Konsekventas/nekonsekventas eksploatācijas rezultātā atsevišķas industriālā putekļsūcēja daļas (piemēram, gaisa izpūšanas atvere) var uzkarst līdz pat 95°C.

Bīstamu situāciju gadījumā

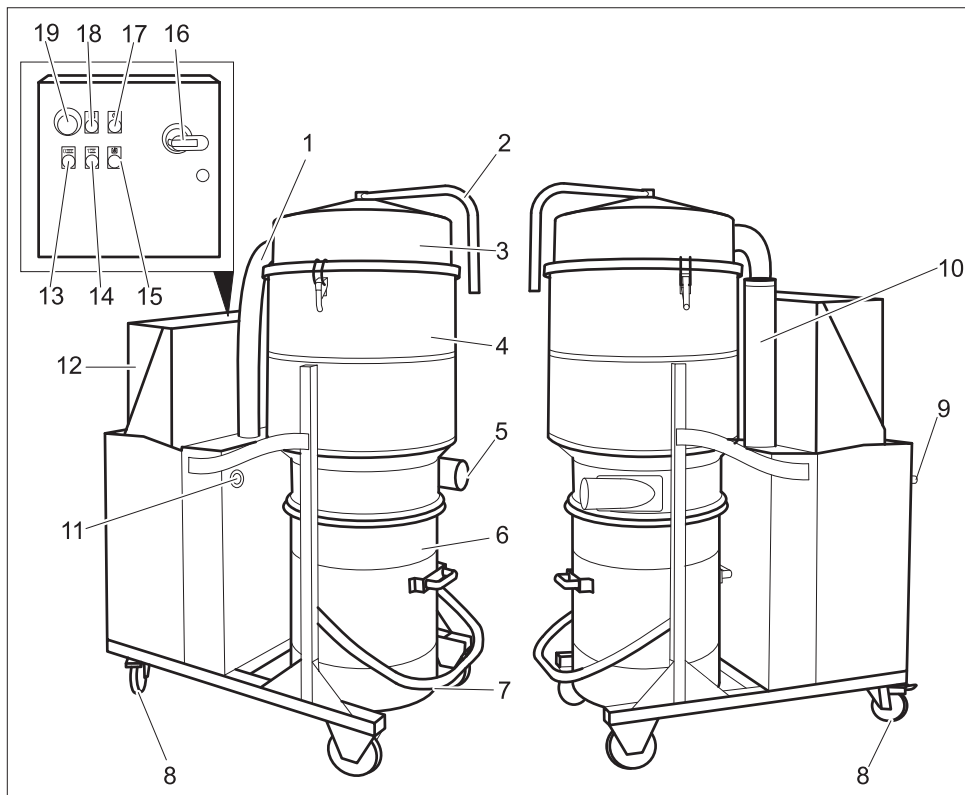
Bīstamu situāciju gadījumā (piem., iesūcot degošus materiālus, īssavienojuma vai citu elektrisku kļūmju gadījumā) aparātu izslēdziet un atvienojiet to no strāvas padeves.

Aparāta elementi

Vadības elementi IV 100/40, IV 100/55



- 1 Filtra tīrīšanas rokturis
- 2 Filtra kameras vāks
- 3 Filtra kamera
- 4 Iemava piederumu pieslēgšanai
- 5 Manometrs
- 6 Iesūcamo neīrumu tvertne
- 7 Neīrumu tvertnes atbloķēšanas svira
- 8 Vadošie skrūļņi ar stāvbremzi
- 9 Sūkšanas turbīnas šļūtene
- 10 Bīdāmais rokturis
- 11 Ieslēgšanas/izslēgšanas slēdzis
- 12 Trokšņu slāpētājs



- 1 Sūkšanas turbīnas šļūtene
- 2 Filtra tīrīšanas rokturis
- 3 Filtra kameras vāks
- 4 Filtra kamera
- 5 Iemava piederumu pieslēgšanai
- 6 Iesūcamo neīrumu tvertne
- 7 Neīrumu tvertnes atbloķēšanas svira
- 8 Vadošie skrituļi ar stāvbremzi
- 9 Bīdāmais rokturis
- 10 Trokšņu slāpētājs
- 11 Manometrs
- 12 Elektriskā sadalne
- 13 Slēdzis „Izslēgt ierīci“
- 14 Gaismas slēdzis „Ieslēgt ierīci“
- 15 Dzinēja kļūmes kontrolspuldzīte
- 16 Ieslēgšanas/izslēgšanas slēdzis
- 17 Kontrolindikators „Spriegums ieslēgts“

- 18 Kontrolspuldzīte „Avārijas slēdzis ieslēgts“
- 19 Avārijas apturēšanas slēdzis

Ekspluatācijas uzsākšana

- Nostatiet aparātu darba pozīcijā, vajadzības gadījumā izmantojot stāvbremzes.
- Ievietojiet sūcējšļūteni šļūtenes pieslēgvietā.
- Vajadzīgos piederumus uzspraudiet uz sūkšanas šļūtenes.
- Pārbaudiet, vai putekļu tvertne ir ievietota atbilstoši instrukcijai.

⚠ **Brīdinājums**

Nedrīkst pārsniegt maksimāli pieļaujamo tīkla pretestību strāvas pieslēguma vietā (skatīt tehniskos datus).

Ja ir nesekmīgā pieredze par Jūsu pieslēguma vietā pastāvošo tīkla pretestību, lūdzu, sazinieties ar Jūsu energopapgādes uzņēmumu.

Apkalpošana

- Pieslēgt ierīces kontaktdakšu kontaktligzdai.
- Pagrieziet ieslēgšanas/izslēgšanas slēdzi iepretim pozīcijai „1”.
- Modelim IV 100/75 piespiediet slēdzi „Ieslēgt ierīci”.

Filtra tīrīšana

Aparāta priekšpusē ir redzams manometrs, kas uzrāda sūkšanas zemspiedienu aparāta iekšpusē. Ja sūkšanas zemspiediens nokrītās zem zemāk tabulā norādītās vērtības, ierīce ir jāizslēdz un jāiztīra filtrs.

	NW 50	NW 60
IV 100/40	13,0 kPa	12,0 kPa
IV 100/55	19,5 kPa	15,5 kPa
IV 100/75	25,5 kPa	20,5 kPa

IV 100/40, IV 100/55

- Izslēgt ierīci ar iesl./izsl. slēdzi.
- Atvāzt malā drošības lociņu filtra tīrīšanai.
- Vairākas reizes spēcīgi pabīdīt filtra tīrīšanas rokturi augšā un lejā.
- Drošības lociņu filtra tīrīšanai novietot vertikāli.

IV 100/75

- Piespiediet slēdzi „Izslēgt ierīci”.
- Filtra tīrīšanas sviru vairākkārt pabīdiet uz priekšu un atpakaļ.

Ja šāda tīrīšana nedod nekādu uzlabojumu, tad filtru var izņemt ārā un nomazgāt vai nomainīt (sk. sadaļu „Filtra maiņa”).

Sausā sūkšana

⚠ **UZMANĪBU**

No mitrās sūkšanas pārejot uz sauso sūkšanu, jāievēro sekojošais:

Uzsūcot sausus putekļus, kad filtra elements ir mitrs, filtrs tiek nosprostots un tādējādi var kļūt nelietojams.

- Mitru filtru pirms lietošanas rūpīgi izžāvējiet vai nomainiet pret sausu filtru.
- Nepieciešamības gadījumā nomainīt filtru, kā tas ir aprakstīts sadaļā "Kopšana un tehniskā apkope”.

Mitrā sūkšana (pēc izvēles)

Piezīme

Lai veiktu mitro sūkšanu, sērījveida gruzu tvertne ir jānomaina ar "Mitrajai un sausajai sūkšanai paredzēto tvertni", kas ir nopērkama kā atsevišķs aparāta piederums.

Kad ir sasniegta maksimālā gruzu iepildes atzīme, mitrajai un sausajai sūkšanai paredzētajā tvertnē esošais pludiņš bloķē sūkšanas plūsmu.

Ja sūkšanas gaisa plūsma ar pludiņu tiek nobloķēta:

- Modeli IV 100/40 vai IV 100/55 izslēdziet ar slēdzi IESLĒGT/IZSLĒGT. Modelim IV 100/75 piespiediet slēdzi „Izslēgt ierīci”.
- Izvadiet no aparāta šķidrumu, atverot tvertnes pamatnē iebūvēto šķidruma izlaides ventīli.

Ekspluatācijas pārtraukšana

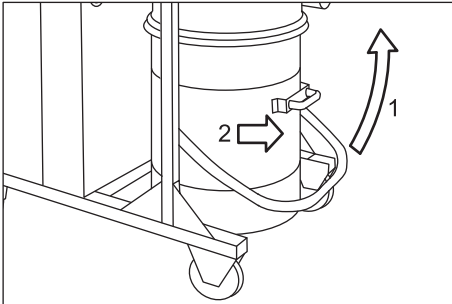
- Modelim IV 100/75 piespiediet slēdzi „Izslēgt ierīci”.
- Izslēgt ierīci ar iesl./izsl. slēdzi.
- Noņemiet piederumus un nepieciešamības gadījumā izskalojiet ar ūdeni un ļaujiet tiem nožūt.
- Iztukšot pilnu netīrumu tvertni (skatīt sadaļu „Netīrumu tvertnes iztukšošana”).
- Aparātu no ārpuses un no iekšpuses iztīriet, to nosūcot un notīrot ar mitru lupatiņu.

Netīrumu tvertnes attukšošana

-Piezīme

Netīrumu tvertne būtu jāattukšo, kad tā ir piepildīta līdz aptuveni 3 cm līmenim zem augšējās malas.

- Izslēdziet aparātu un ar stāvbremžu palīdzību nofiksējiet vadāmos ritentiņus.



- Atvērt netīrumu tvertni uz augšu pie atbloķētāja (sk. grafiku).
- Izvilkt netīrumu tvertni no aparāta aiz šim nolūkam paredzētā roktura.
- Attukšot netīrumu tvertni un atkal uzstādīt aparātā apgriezta secībā.

Putekļu savākšanas maisis

Lai aparāta iztukšošanas laikā putekļi nenokļūtu gaisā, gružu tvertnē iespējams ievietot putekļu savācējmaisiņu:

- Ievietojiet putekļu savācējmaisiņu tvertnē un uzmanīgi pielieciet to pie tvertnes malas.
- Maisiņa malu pārlociet pāri gružu tvertnes ārmaiļai.
- Ievietojiet gružu tvertni atpakaļ aparātā.

- Darba procesa beigās putekļu savācējmaisiņu aizveriet un izņemiet no gružu tvertnes.
- Putekļu maisu kopā ar tā saturu utilizēt saskaņā ar spēkā esošiem noteikumiem.

Transportēšana

⚠ UZMANĪBU

Savainošanās un bojājumu risks! Transportējot ņemiet vērā aparāta svaru.

Transportējot automašīnā, saskaņā ar spēkā esošajām direktīvām nodrošiniet aparātu pret izslīdēšanu un apgāšanos.

Glabāšana

⚠ UZMANĪBU

Savainošanās un bojājumu risks! Uzglabājot ņemiet vērā aparāta svaru.

Šo aparātu drīkst uzglabāt tikai iekštelpās.

Kopšana un tehniskā apkope

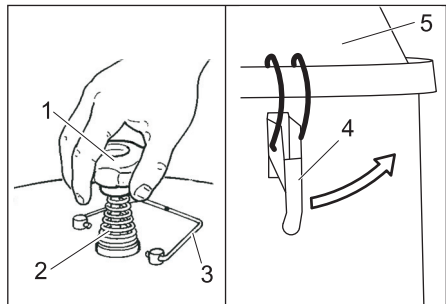
⚠ Bīdīnājums

Sākot darbus ar putekļu sūcēju, vienmēr vispirms atvienot ierīci no elektrības.

Filtera maiņa/aizvietošana

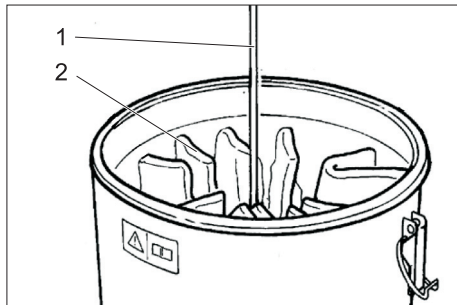
IV 100/40, IV 100/55

- Izslēgt ierīci ar iesl./izsl. slēdzi un atvienot no elektrotīkla.
- Sūkšanas turbīnas šļūtenes apakšējo galu atvienojiet no turbīnas un novelciet to.



- 1 Filtra tīrīšanas rokturis
- 2 Atspere
- 3 Drošības lociņa filtra tīrīšanai
- 4 Aizslēgš
- 5 Filtra kameras vāks

- Atvāzt malā drošības lociņu filtra tīrīšanai.
- Noskrūvējiet filtra tīrīšanas rokturi.
- Noņemiet atsperi.
- Noskrūvēt uzgriezni zem atsperes (nepieciešama 27. izmēra uzgriežņatslēga).
- Atveriet aizslēgus.
- Noņemiet filtra kameras vāku.

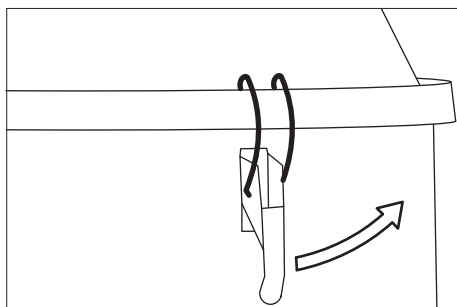


- 1 Statne
- 2 Filtrs

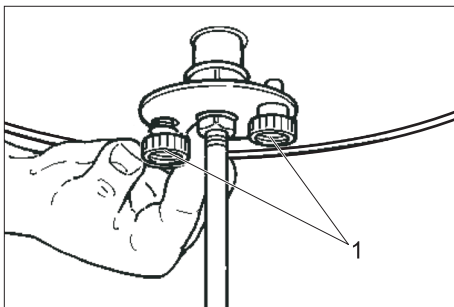
- Atvērt lenšu mezglus uz filtra un noņemt statni.
- Izņemt arī filtru.
- Ielikt jaunu filtru apgrieztā secībā un nofiksēt.

IV 100/75

- Piespiediet slēdzi „Izslēgt ierīci”.
- Izslēgt ierīci ar iesl./izsl. slēdzi un atvienot no elektrotīkla.
- Sūkšanas turbīnas šļūtenes apakšējo galu atvienojiet no turbīnas un novelciet to.



- Atveriet aizslēgus.
- Noņemiet filtra kameras vāku.



- 1 Velmētā skrūve

- Izskrūvējiet abas velmētās skrūves un izņemiet no ierīces filtru.
- Ielikt jaunu filtru apgrieztā secībā un nofiksēt.

Palīdzība darbības traucējumu gadījumā

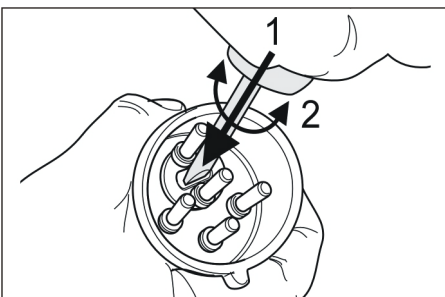
Motoru (sūkšanas turbīnu) nevar iedarbināt

Nav elektriskā sprieguma.

- Pārbaudiet energoapgādes kontaktligzdu un drošinātāju.
 - Pārbaudiet ierīces tīkla kabeli un kontaktakus.
- Nostrādāja motora aizsargslēdzis.
- Atiestatīt slēdzi.

Nedarbojas sūkšanas režīms, no sūkšanas šļūtenes izdalās gaisa plūsma

- Nepareizs sūkšanas turbīnas griešanās virziens, apmainīt kontaktspraudņa polus



Sūkšanas jauda pakāpeniski samazinās
Aizsprostojās filtrs, sprausla, sūcējšļūtene vai sūcējcaurule.

➔ Pārbaudīt, iztīrīt piederumus. Vajadzības gadījumā nomainīt filtru.

Putekļu izplūde sūkšanas procesā

Filtrs nav kārtīgi nostiprināts vai ir bojāts.

➔ Pārbaudīt, vai filtrs ir pareizi nofiksējies, vajadzības gadījumā apmainīt to.

Manometrs rāda neatbilstošu spiedienu

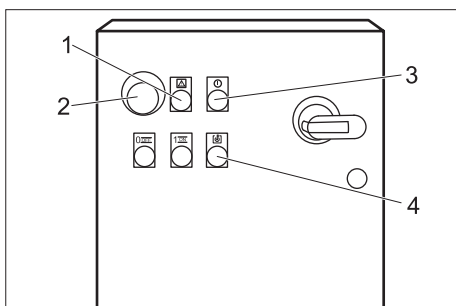
Filtrs ir aizsērējis.

➔ Izslēdziet aparātu, iztīriet filtru vai ievietojiet jaunu filtru.

⚠ Brīdinājums

Visus ar elektriskām detaļām saistītos darbus un pārbaudes ir jāveic profesionāliem darbiniekiem. Cītu traucējumu rezultātā, lūdzu, vērsieties firmas Kärcher klientu apkalpošanas centrā.

Kļūmes indikators IV 100/75



- 1 Kontrolspuldzīte „Avārijas slēdzis ieslēgts”
Izgaismojas, ja ir nospiests avārijas slēdzis.
Ar pagriešanu atbloķēt avārijas apturēšanas slēdzi.
- 2 Avārijas apturēšanas slēdzis
- 3 Kontrolindikators „Spriegums ieslēgts”
Izgaismojas, ja tīkla kontaktspraudnis ir pievienots strāvas avotam un notiek tīkla strāvas padeve ierīcei.
- 4 Dzinēja kļūmes kontrolspuldzīte
Izgaismojas, ja paaugstināta strāvas patēriņa vai pārkaršanas rezultātā ir ieslēdzies dzinēja aizsargslēdzis.
Ieslēgšanas/Izslēgšanas slēdzi iestatiet pozīcijā 0, apmēram 10 minūtes pagai-

diet, ieslēgšanas/izslēgšanas slēdzi iestatiet pozīcijā 1.

Garantija

Katrā valstī ir spēkā mūsu uzņēmuma atbildīgās sabiedrības izdotie garantijas nosacījumi. Garantijas termiņa ietvaros iespējamos Jūsu iekārtas darbības traucējumus mēs novērsim bez maksas, ja to cēlonis ir materiāla vai ražošanas defekts. Garantijas remonta nepieciešamības gadījumā ar pirkumu apliecināšanu dokumentu griežieties pie tirgotāja vai tuvākajā pilnvarotajā klientu apkalpošanas dienestā.

Piederumi un rezerves daļas

- Drīkst izmantot tikai ražotājfirmas atļautos piederumus un rezerves daļas. Oriģinālie piederumu un oriģinālās rezerves daļas garantē to, ka aparātu var ekspluatēt droši un bez traucējumiem.
- Visbiežāk pieprasīto rezerves daļu klāstu Jūs atradīsiet lietošanas rokasgrāmatas galā.
- Turpmāko informāciju par rezerves daļām Jūs saņemsiet saitā www.kaercher.com, sadaļā Service.

Piederumi IV 100/40, IV 100/55

Piederumi	Pasūtījuma numurs
Filtrs	6.904-341.0
Filtrs, M	6.904-342.0
Papīra putekļu savācējmaisīņš	6.904-347.0
PE putekļu savācējmaisīņš	6.904-348.0

Piederumi IV 100/75

Piederumi	Pasūtījuma numurs
Filtrs	6.904-343.0
Filtrs, M	6.904-344.0
Papīra putekļu savācējmaisīņš	6.904-347.0
PE putekļu savācējmaisīņš	6.904-348.0

EK Atbilstības deklarācija

Ar šo mēs paziņojam, ka turpmāk minētā iekārta, pamatojoties uz tās konstrukciju un izgatavošanas veidu, kā arī mūsu apgrozībā laistajā izpildījumā atbilst ES direktīvu attiecīgajām galvenajām drošības un veselības aizsardzības prasībām. Iekārtā izdarot ar mums nesaskaņotas izmaiņas, šis paziņojums zaudē savu spēku.

Produkts: Putekļsūcējs sauso un mitro netīrumu sūkšanai

Tips: 1.573-xxx

Attiecīgās ES direktīvas:

2006/42/EK (+2009/127/EK)

2004/108/EK

Piemērotās harmonizētās normas:

EN 55014-1: 2006+A1: 2009+A2: 2011

EN 55014-2: 1997+A1: 2001+A2: 2008

EN 60335-1

EN 60335-2-69

EN 61000-3-2: 2006+A1: 2009+A2: 2009

EN 61000-3-3: 2013


EN 62233: 2008

Izmantotie valsts standarti:

-

Apakšā parakstījušās personas rīkojas uzņēmuma vadības uzdevumā un pēc tās pilnvarojuma.


H. Jenner
CEO


S. Reiser
Head of Approbation

Par dokumentāciju sastādīšanu atbildīgā persona:
S. Reiser

Alfred Kärcher GmbH & Co. KG
Alfred-Kärcher-Str. 28 - 40
71364 Winnenden (Germany)
Tāl.: +49 7195 14-0
Fakss: +49 7195 14-2212

Winnenden, 2014/01/01

Tehniskie parametri

Aparāta apzīmējums	IV 100/40	IV 100/55	IV 100/75
Aizsardzība	IP X4		IP 54
Tvertnes tilpums	90 l		
Spriegums	400 V, 3~, 50 Hz		
Maksimāli pieļaujamā tīkla pretestība	0.154+j0.096 Ohm	0.128+j0.080 Ohm	0.204+j0.127 Ohm
Kompresora dati			
Jauda	5000 W	6000 W	7500 W
Vakuums*	15,5 kPa	24 kPa	30 kPa
* ar spiediena regulēšanas ventīli			
Gaisa daudzums	92 l/s	88 l/s	105 l/s
Garums x platums x augstums	1220x670x1530 mm		1280x690 x1820 mm
Kabeļa garums	8 m		
Aizsardzības klase	I		
Tīkla kabelis: Pasūtījuma Nr.	6.649-367.0	6.649-363.0	6.649-364.0
Tīkla kabelis: tips:	H07RN-F 4x1,5	H07RN-F 4x2,5	H07RN-F 4x4
Sūkšanas šļūtene	NW 61 / 5 m		
Tipiskā darba masa	141 kg	155 kg	256 kg
Uzglabāšanas temperatūra	-10...+40 °C		
Gaisa mitrums	30...90 %		
Filtra virsma	2,2 m ²	2,2 m ²	3,0 m ²
Saskaņā ar EN 60335-2-69 aprēķinātās vērtības.			
Skaņas spiediena līmenis L _{pA}	65 dB(A)	79 dB(A)	72 dB(A)
Nenoteiktība K _{pA}	1 db (A)	1 db (A)	1 db (A)
Plaukstas-rokas vibrācijas lielums	<2,5 m/s ²		
Nenoteiktība K	0,2 m/s ²		



Prieš pirmą kartą pradėdant naudotis prietaisu, būtina atidžiai perskaityti originalią instrukciją, ja vadovautis ir saugoti, kad ja galima būtų naudotis vėliau arba perduoti naujam savininkui.

- Prieš pirmąjį naudojimą, būtina perskaitykite saugos nurodymus Nr. 5.956-249!
- Nesilaikant naudojimo instrukcijos ir saugos nurodymų galima sugadinti prietaisą ar sukelti pavojų naudotojui ir kitiems asmenims.
- Pastebėję transportavimo metu apgadintas detales, informuokite tiekėją.

Turinys

Turinys	LT	1
Aplinkos apsauga	LT	1
Rizikos lygiai	LT	1
Naudojimas pagal paskirtį	LT	2
Saugos reikalavimai	LT	2
Prietaiso dalys	LT	3
Naudojimo pradžia	LT	5
Valdymas	LT	5
Naudojimo nutraukimas	LT	6
Transportavimas	LT	6
Laikymas	LT	6
Priežiūra ir aptarnavimas	LT	6
Pagalba gedimų atveju	LT	7
Garantija	LT	8
Priedai ir atsarginės dalys	LT	8
EB atitikties deklaracija	LT	9
Techniniai duomenys	LT	10

Aplinkos apsauga



Pakuotės medžiagos gali būti perdirbamos. Neišmeskite pakuočių kartu su buitinėmis atliekomis, bet atiduokite jas perdirbti.



Naudotų prietaisų sudėtyje yra vertingų, antriam žaliavų perdirbimui tinkamų medžiagų, todėl jie turėtų būti atiduoti perdirbimo įmonėms. Akumulatoriai, alyvos ir panašios medžiagos neturėtų patekti į aplinką. Todėl naudotus prietaisus šalinkite pagal atitinkamą antrinių žaliavų surinkimo sistemą.

Nurodymai apie sudedamąsias medžiagas (REACH)

Aktualią informaciją apie sudedamąsias dalis rasite adresu:

www.kaercher.com/REACH

Rizikos lygiai

⚠ **PAVOJUS**

Nuoroda dėl tiesioginio pavojaus, galinčio sukelti sunkius kūno sužalojimus ar mirtį.

⚠ **ĮSPĖJIMAS**

Nuoroda dėl galimo pavojaus, galinčio sukelti sunkius kūno sužalojimus ar mirtį.

⚠ **ATSARGIAI**

Nurodo galimą pavojų, galintį sukelti lengvus sužalojimus.

DĖMESIO

Nuoroda dėl galimo pavojaus, galinčio sukelti materialinius nuostolius.

Naudojimas pagal paskirtį

- Šis prietaisas nepritaikytas pavojingoms dulkėms surinkti.
- Šis prietaisas skirtas pramoniniam naudojimui.
- Drėgnam valymui pakeiskite įprastą dulkių kamerą specialia kamera sausam ir drėgnam siurbimui, kurią galite įsigyti kaip priedą.
- Bet koks kitoks naudojimas laikomas netinkamu.

Saugos reikalavimai

⚠ ĮSPĖJIMAS

Šis prietaisas nepritaikytas pavojingoms dulkėms surinkti.

Draudžiamą naudoti ir laikyti šį prietaisą atviroje ir drėgnoje vietoje.

Simboliai ant prietaiso



⚠ Dėmesio

Įdedant ir fiksuojant dulkių kamerą, kyla suspaudimo pavojus

Fiksuodami jokia būdu nelaikykite rankų tarp kameros ir siurblio arba prie kreipiamosios varžtos. Abiem rankomis reikiama rankena užfiksuokite dulkių kamerą!

Nurodymai dėl saugos

Baigę naudoti prietaisą, jį išjunkite ir ištraukite tinklo kištuką.



Laikykitės saugos nurodymų dėl siurbiamų medžiagų.

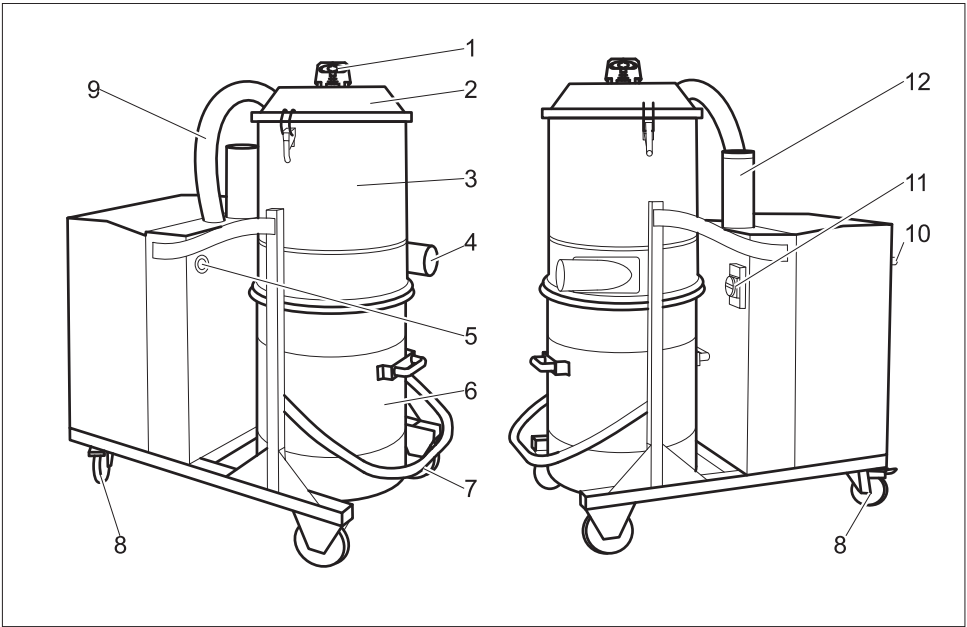
Eksploduojant pramoninius siurblius pagal paskirtį/ne pagal paskirtį, atskiros dalys (pvz., pūtimo anga) gali įkaisti iki 95°C temperatūros.

Avarija

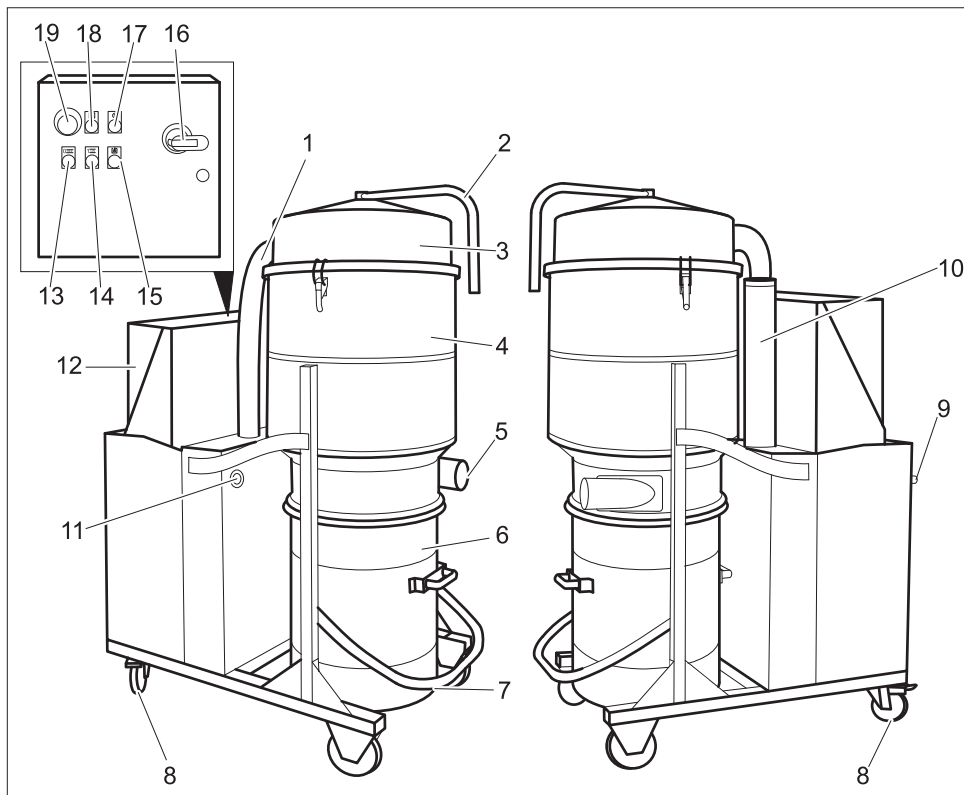
Avarijos atveju (pvz., įsiurbus degias medžiagas, įvykus trumpajam jungimui ar kitoms elektros sistemos gedimams) išjunkite prietaisą ir ištraukite kištuką iš elektros tinklo.

Prietaiso dalys

Valdymo elementai IV 100/40, IV 100/55



- 1 Filto valymo rankena
- 2 Filto kameros dangtis
- 3 Filto kamera
- 4 Antgalis priedas prijungti
- 5 Manometras
- 6 Dulkių kamera
- 7 Dulkių kameros atblokavimo rankena
- 8 Varomasis ratas su stovėjimo standžiais
- 9 Siurbimo turbino žarna
- 10 Stumiamoji rankena
- 11 Įjungiklis/išjungiklis
- 12 Garso duslintuvas



- | | |
|---|---|
| 1 Siurbimo turbinos žarna | 17 Būklės indikatorius „Tiekama tinklo įtampa“ |
| 2 Filto valymo rankena | 18 Kontrolinis indikatorius „Paspaustas avarinis išjungiklis“ |
| 3 Filto kameros dangtis | 19 Avarinis išjungiklis |
| 4 Filto kamera | |
| 5 Antgalis priedas prijungti | |
| 6 Dulkių kamera | |
| 7 Dulkių kameros atblokovimo rankena | |
| 8 Varomasis ratas su stovėjimo standžiais | |
| 9 Stumiamoji rankena | |
| 10 Garso duslintuvas | |
| 11 Manometras | |
| 12 Jungimo spinta | |
| 13 Mygtukas „Išjungti prietaisą“ | |
| 14 Šviesos jutiklis „Ijungti prietaisą“ | |
| 15 Variklio gedimų kontrolinis indikatorius | |
| 16 Įjungiklis/išjungiklis | |

Naudojimo pradžia

- ➔ Pastatykite prietaisą į darbo padėtį, jei reikia, įjunkite stovėjimo stabdį.
- ➔ Užmaukite siurblio žarną ant siurbimo žarnos jungties.
- ➔ Prie siurblio žarnos pritvirtinkite norimą priedą.
- ➔ Įsitikinkite, ar tinkamai įdėta dulkių kamera.

⚠ **Įspėjimas**

Neviršykite didžiausios leistinos elektros tinklo jungties varžos (žr. „Techniniai duomenys“).

Jei kyla neaiškumų dėl elektros tinklo jungties varžos, kreipkitės į elektros energijos tiekimo įmonę.

Valdymas

- ➔ Įkiškite prietaiso kištuką į kištukinį lizdą.
- ➔ Pagrindinį jungiklį pasukite į padėtį „1“.
- ➔ Modelyje IV 100/75 paspauskite mygtuką „Įjungti prietaisą“.

Filtro valymas

Siurblio priekyje įrengtas manometras, rodantis žemesnį siurbimo slėgį siurblyje. Jei siurbimo slėgis tampa žemesnis už toliau pateiktoje lentelėje nurodytas ribas, būtinai išjunkite siurbį ir išvalykite filtrą.

	NW 50	NW 60
IV 100/40	13,0 kPa	12,0 kPa
IV 100/55	19,5 kPa	15,5 kPa
IV 100/75	25,5 kPa	20,5 kPa

IV 100/40, IV 100/55

- ➔ Įjungikliu/išjungikliu išjunkite prietaisą.
- ➔ Pasukite į šoną apsauginę filtro valymo rankeną.
- ➔ Keletą kartų stipriai pakelkite ir nuleiskite filtro valymo rankeną.
- ➔ Apsauginę filtro valymo rankeną nustatykite į vertikalią padėtį.

IV 100/75

- ➔ Paspauskite mygtuką „Išjungti prietaisą“.
- ➔ Keletą kartų patraukite į vieną ir į kitą pusę filtro valymo rankeną.

Jei taip išvalius filtrą, nepasiekiami geresnių rezultatų, galite išimti ir išplauti filtrą arba jį pakeisti (žr. skyrių „Filtro keitimas“).

Sausas valymas

⚠ **ATSARGIAI**

Pertvarkydami prietaisą iš drėgno į sausą siurbimą atkreipkite dėmesį į toliau pateikiamus dalykus.

Siurbdami sausas dulkes naudosite drėgną filtravimo elementą, jis gali užsikimšti ir tapti nebenaudojamas.

- ➔ Prieš naudojimą gerai išdžiovinkite drėgną filtrą arba pakeiskite jį sausu.
- ➔ Jei reikia, pakeiskite filtrą kaip aprašyta skyriuje „Techninė priežiūra ir aptarnavimas“.

Drėgnas siurbimas (pasirenkamas)

Pastaba

Drėgnam valymui pakeiskite įprastą dulkių kamerą specialia kamera sausam ir drėgnam siurbimui, kurią galite įsigyti kaip priedą.

Visiškai užsipildžius sausam ir drėgnam siurbimui skirtai kamerai, joje įrengta plūdė sustabdo siurbimo srovę.

Jei siurbimo srovė sustabdoma plūde:

- ➔ Pagrindiniu jungikliu išjunkite IV 100/40 arba IV 100/55.
Modelyje IV 100/75 paspauskite mygtuką „Išjungti prietaisą“.
- ➔ Atvėrę išleidžiamąjį vožtuvą, skystį išleiskite per kameros dugną.

Naudojimo nutraukimas

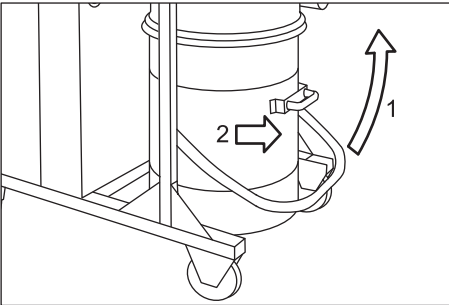
- Modelyje IV 100/75 paspauskite mygtuką „Išjungti prietaisą“.
- Įjungikliu/išjungikliu išjunkite prietaisą.
- Nuimkite priedus ir, jei reikia, išskalaukite vandenyje bei nusausinkite.
- Ištuštinkite pilną dulkių kamerą (žr. skyrių „Dulkių kameros ištuštinimas“).
- Prietaisą iš vidaus ir išorės nusiurbkite ir nuvalykite drėgna šluoste.

Dulkių kameros ištuštinimas

-Pastaba

Dulkių kamerą reikia ištuštinti, jei ji užpildyta 3 cm iki viršutinio krašto.

- Išjunkite prietaisą ir stovėjimo stabdžiu užblokuokite varomuosius ratukus.



- Dulkių kamerą atidarykite į viršų ties fiksiatoriumi (žr. pav.).
- Paėmę už specialios rankenos ištraukite dulkių kamerą iš prietaiso.
- Ištuštinkite dulkių kamerą ir atgaline tvarka vėl įdėkite į prietaisą.

Dulkių kamera

Norėdami, kad ištuštinant prietaisą nesusidarytų dulkių, į dulkių kamerą galite įdėti specialų maišelį dulkėms surinkti:

- Atsargiai, įdėkite į kamerą maišelį dulkėms.
- Maišelio kraštus iškiškite į išorę pro dulkių kamerą.
- Įdėkite į prietaisą dulkių kamerą.
- Baigę dirbti, dulkių maišelį uždarykite ir išimkite iš kameros.

- Remdamiesi galiojančiais reikalavimais, sutvarkykite dulkių maišelį ir jo turinį.

Transportavimas

⚠ **ATSARGIAI**

Sužalojimų ir pažeidimų pavojus! Transportuojant prietaisą, reikia atsižvelgti į jo svorį. Transportuojant įrenginį transporto priemonėse, jį reikia užfiksuoti pagal galiojančius reglamentus, kad neslystų ir neapvirstų.

Laikymas

⚠ **ATSARGIAI**

Sužalojimų ir pažeidimų pavojus! Pastatant laikyti prietaisą, reikia atsižvelgti į prietaiso svorį.

Šį prietaisą galima laikyti tik patalpose.

Priežiūra ir aptarnavimas

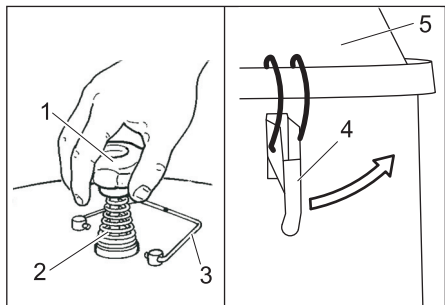
⚠ **Ispėjimas**

Ruošdamiesi tvarkyti siurbį visuomet prieš tai ištraukite kištuką iš maitinimo tinklo.

Filtro keitikas

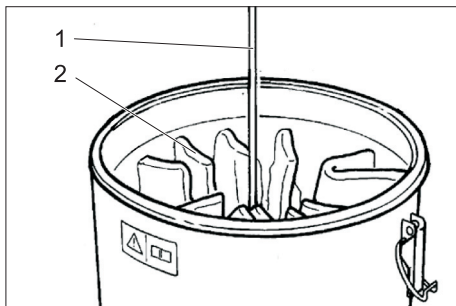
IV 100/40, IV 100/55

- Įjungikliu/išjungikliu išjunkite prietaisą ir ištraukite tinklo kištuką.
- Atleiskite ir ištraukite siurbimo turbinos žarnos apatinį galą.



- 1 Filtro valymo rankena
- 2 Spyruoklė
- 3 Apsauginė filtro valymo rankena
- 4 Fiksatorius
- 5 Filtro kameros dangtis

- Pasukite į šoną apsauginę filtro valymo rankeną.
- Atsukite filtro valymo rankenas.
- Nuimkite spyruoklę.
- Atsukite veržlę, esančią po spyruokle (27 mm veržlérakčiu).
- Atleiskite fiksatorius.
- Nuimkite filtro kameros dangtį.

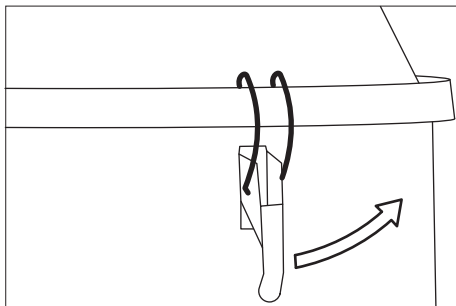


- 1 Pagrindas
- 2 Filtras

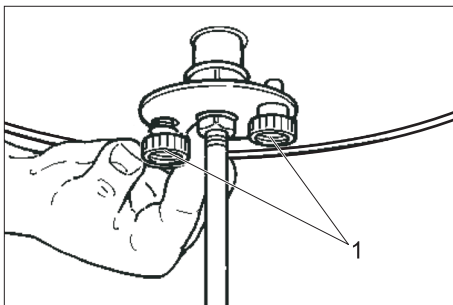
- Atidarykite filtro juostų mazgus ir nuimkite pagrindą.
- Išimkite filtrą.
- Atvirkštine tvarka įdėkite ir pritvirtinkite filtrą.

IV 100/75

- Paspauskite mygtuką „Išjungti prietaisą“.
- Įjungikliu/išjungikliu išjunkite prietaisą ir ištraukite tinklo kištuką.
- Atleiskite ir ištraukite siurbimo turbinos žarnos apatinį galą.



- Atleiskite fiksatorius.
- Nuimkite filtro kameros dangtį.



- 1 Rifliuotoji veržlė

- Išsukite abi rifliuotąsias veržles ir išimkite filtrą iš prietaiso.
- Atvirkštine tvarka įdėkite ir pritvirtinkite filtrą.

Pagalba gedimų atveju

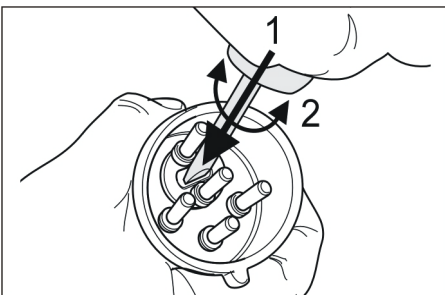
Variklis (siurbimo turbina) neužsiveda

Nėra elektros įtampos.

- Patikrinkite maitinimo tinklo lizdą ir saugiklį.
 - Patikrinkite įrenginio maitinimo kabelį ir kištuką.
- Suveikė apsauginis variklio jungiklis.
- Atstatykite jungiklį.

Prietaisas nesiurbia, iš siurbimo žarnos nėra oro srovė

- Turbina sukasi netinkama kryptimi, sukeiskite jungiklio polių



Pamažu mažėja siurbimo galia

Užsikūšio filtrai, antgalis, siurbimo žarna ar siurbimo vamzdis.

- Patikrinkite, išvalykite priedus, jei reikia, pakeiskite filtrą.

Siurbimo metu dulkės šalinamos laukan
Neteisingai įmontuotas arba sugedęs filtras.

➔ Patikrinkite filtro vietą arba pakeiskite filtrą

Manometru rodomas reikalavimų neatitinkantis slėgis

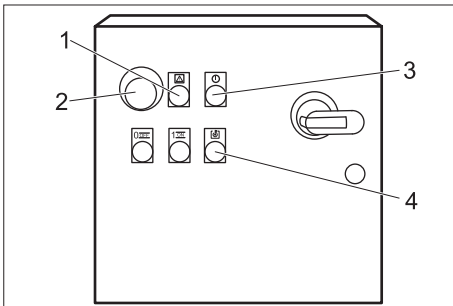
Užsikišęs filtras.

➔ Išjunkite prietaisą, išvalykite filtrą arba įdėkite naują filtrą.

⚠ Įspėjimas

Elektros sistemą gali tikrinti ir tvarkyti tik kvalifikuotas elektrikas. Jei gedimas sudėtingesnis, kreipkitės į „Kärcher“ klientų aptarnavimo tarnybą.

Gedimo indikatorius IV 100/75



- 1 Kontrolinis indikatorius „Paspaustas avarinis išjungiklis“
Žiba paspaudus avarinį išjungiklį.
Pasukę atblokuokite avarinį išjungiklį.
- 2 Avarinis išjungiklis
- 3 Būklės indikatorius „Tiekama tinklo įtampa“
Žiba, kai tinko kištukas įjungtas į maitinimo tinklą ir tiekama energija.
- 4 Variklio gedimų kontrolinis indikatorius
Žiba dėl per didelės imamosios galios ar perkaitimo suveikus apsauginiam variklio jungikliui.
Pagrindinį jungiklį pasukite į padėtį „0“, palaukite apie 10 minučių ir pasukite pagrindinį jungiklį į padėtį „1“.

Garantija

Kiekvienoje šalyje galioja mūsų įgaliotų pardavėjų nustatytos garantijos sąlygos. Galimus prietaiso gedimus garantijos galiojimo laikotarpiu pašalinsime nemokamai, jei tokių gedimų priežastis buvo netinkamos medžiagos ar gamybos defektai. Dėl garantinių gedimų šalinimo kreipkitės į savo pardavėją arba artimiausią klientų aptarnavimo tarnybą pateikdami pirkimą patvirtinantį kasos kvitą.

Priedai ir atsarginės dalys

- Leidžiama naudoti tik gamintojo patvirtintus priedus ir atsargines dalis. Originalių priedų ir atsarginių dalių naudojimas užtikrina saugų, be gedimų prietaiso funkcionavimą.
- Dažniausia naudojamų atsarginių dalių sąrašas pateiktas naudojimo instrukcijos pabaigoje.
- Informacijos apie atsargines dalis galite rasti interneto svetainės www.kärcher.com dalyje „Service“.

Priedai IV 100/40, IV 100/55

Dalys	Užsakymo numeris
Filtras	6.904-341.0
Filtras, M	6.904-342.0
Popierinis dulkių maišelis	6.904-347.0
Polietileninis dulkių maišelis	6.904-348.0

Priedai IV 100/75

Dalys	Užsakymo numeris
Filtras	6.904-343.0
Filtras, M	6.904-344.0
Popierinis dulkių maišelis	6.904-347.0
Polietileninis dulkių maišelis	6.904-348.0

EB atitikties deklaracija

Šiuo pareiškime, kad toliau aprašyto aparato brėžiniai ir konstrukcija bei mūsų į rinką išleistas modelis atitinka pagrindinius EB direktyvų saugumo ir sveikatos apsaugos reikalavimus. Jei mašinos modelis keičiamas su mumis nepasitarus, ši deklaracija nebegalioja.

Gaminys: Drėgno ir sauso valymo siurblys

Tipas: 1.573-xxx

Specialios EB direktyvos:

2006/42/EB (+2009/127/EB)

2004/108/EB

Taikomi darnieji standartai:

EN 55014–1: 2006+A1: 2009+A2: 2011

EN 55014–2: 1997+A1: 2001+A2: 2008

EN 60335–1

EN 60335–2–69

EN 61000–3–2: 2006+A1: 2009+A2: 2009

EN 61000–3–3: 2013


EN 62233: 2008

Taikomi nacionaliniai standartai:

-

Pasirašantys asmenys yra įgalioti parduvės vadovybės.


H. Jenner
CEO


S. Reiser
Head of Approbation

Dokumentaciją tvarkyti įgaliotas asmuo:
S. Reiser

Alfred Kärcher GmbH & Co. KG

Alfred-Kärcher-Str. 28 - 40

71364 Winnenden (Germany)

Tel.: +49 7195 14-0

Faksas: +49 7195 14-2212

Winnenden, 2014/01/01

Techniniai duomenys

Prietaiso pavadinimas	IV 100/40	IV 100/55	IV 100/75
Saugiklio rūšis	IP X4		IP 54
Kameros talpa	90 l		
Įtampa	400 V, 3~, 50 Hz		
Didžiausia leistina tinklo varža	0.154+j0.096 Ohm	0.128+j0.080 Ohm	0.204+j0.127 Ohm
Orpūtės duomenys			
Galia	5000 W	6000 W	7500 W
Vakuumas*	15,5 kPa	24 kPa	30 kPa
* su slėgio ribojimo vožtuvu			
Oro kiekis	92 l/s	88 l/s	105 l/s
Ilgis x plotis x aukštis	1220x670x1530 mm		1280x690 x1820 mm
Kabelio ilgis	8 m		
Apsaugos klasė	I		
Elektros laidas: Užsakymo Nr.	6.649-367.0	6.649-363.0	6.649-364.0
Maitinimo kabelio tipas:	H07RN-F 4x1,5	H07RN-F 4x2,5	H07RN-F 4x4
Siurbimo žarna	NW 61 / 5 m		
Tipinė eksploatacinė masė	141 kg	155 kg	256 kg
Laikymo temperatūra	-10...+40 °C		
Oro drėgmė	30...90 %		
Filtro plokštuma	2,2 m ²	2,2 m ²	3,0 m ²
Nustatytos vertės pagal EN 60335-2-69			
Garso slėgio lygis L _{pA}	65 dB(A)	79 dB(A)	72 dB(A)
Neapibrėžtis K _{pA}	1 db (A)	1 db (A)	1 db (A)
Delno/rankos vibracijos poveikis	<2,5 m/s ²		
Nesaugumas K	0,2 m/s ²		



Перед першим застосуванням вашого пристрою прочитайте цю оригінальну інструкцію з експлуатації, після цього дійте відповідно неї та збережіть її для подальшого користування або для наступного власника.

- Перед першим використанням на виробництві обов'язково прочитайте вказівки з техніки безпеки № 5.956-249.
- Неслідування інструкції з експлуатації та брошури з правил безпеки може призвести до пошкодження пристрою та небезпеки для користувача та інших людей.
- Якщо виникають ошкодження при транспортуванні, негайно повідомте про це продавця.

Зміст

Зміст	UK	1
Захист навколишнього середовища	UK	1
Ступінь небезпеки	UK	1
Правильне застосування	UK	2
Правила безпеки	UK	2
Елементи приладу	UK	3
Введення в експлуатацію	UK	5
Експлуатація	UK	5
Зняття з експлуатації	UK	6
Транспортування	UK	6
Зберігання	UK	6
Догляд та технічне обслуговування	UK	6
Допомога у випадку неполадок	UK	7
Гарантія	UK	8
Приладдя й запасні деталі	UK	9
Заява при відповідності Європейського співтовариства	UK	9
Технічні дані	UK	10

Захист навколишнього середовища



Матеріали упаковки піддаються переробці для повторного використання. Будь ласка, не викидайте пакувальні матеріали разом із домашнім сміттям, віддайте їх для на переробку.



Старі пристрої містять цінні матеріали, що можуть використовуватися повторно. Батареї, мастило та схожі матеріали не повинні потрапити у навколишнє середовище. Тому, будь ласка, утилізуйте старі пристрої за допомогою спеціальних систем збору сміття.

Інструкції із застосування компонентів (REACH)

Актуальні відомості про компоненти наведені на веб-вузлі за адресою:
www.kaercher.com/REACH

Ступінь небезпеки

⚠ НЕБЕЗПЕКА

Вказівка щодо небезпеки, яка безпосередньо загрожує та призводить до тяжких травм чи смерті.

⚠ ПОПЕРЕДЖЕННЯ

Вказівка щодо потенційно можливої небезпечної ситуації, що може призвести до тяжких травм чи смерті.

⚠ ОБЕРЕЖНО

Вказівка щодо потенційно небезпечної ситуації, яка може спричинити отримання легких травм.

УВАГА

Вказівка щодо можливої потенційно небезпечної ситуації, що може спричинити матеріальні збитки.

Правильне застосування

- Цей пристрій не призначено для збору шкідливого пилю.
- Цей пристрій призначено для промислового використання.
- Для вологого прибирання необхідно замінити серійну ємкість для бруду на "Бак для сухого та вологого всмоктування", що постачається окремо.
- Будь-який інший спосіб застосування приладу вважається невідповідним.

Правила безпеки

⚠ ПОПЕРЕДЖЕННЯ

Цей пристрій не призначено для збору шкідливого пилю.

Цей пристрій не можна використовувати або зберігати на відкритому повітрі у вологих умовах.

Символи на пристрої



⚠ Увага

Небезпека заземлення при установці резервуару для сміття

Під час установки ні в якому разі не тримати руки між резервуаром для сміття та пирососом або поблизу направляючих болтів. Фіксуйте резервуар для сміття відповідною ручкою!

Інструкції з техніки безпеки

Після завершення роботи з пристроєм вимкнути його та витягнути мережевий штекер.



Необхідно слідувати правилам техніки безпеки щодо матеріалів, що всмоктуються.

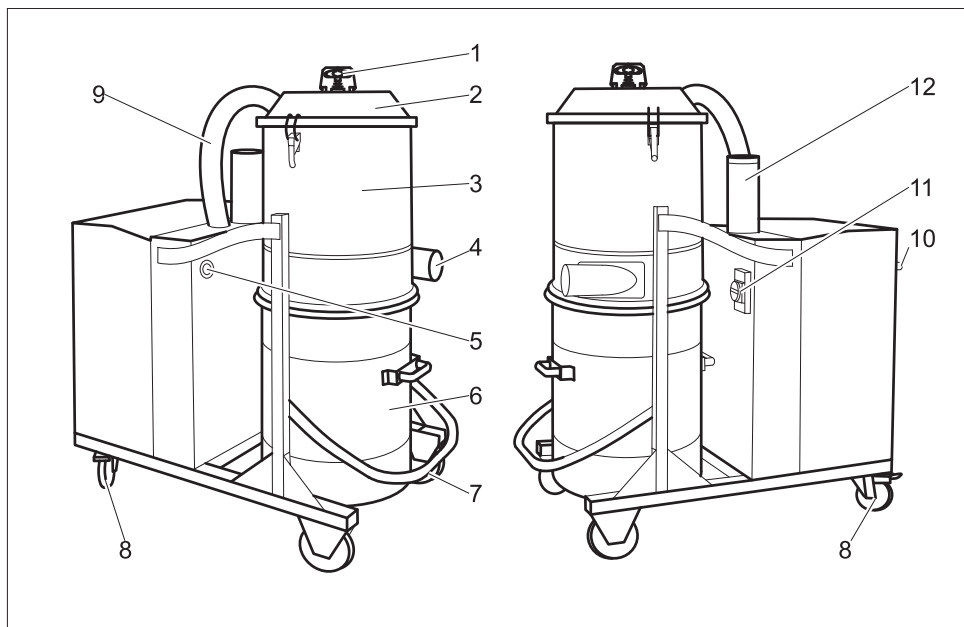
При належному/неналежному використанні деталі (наприклад, отвір сопла) промислового пирососу можуть нагріватися до 95°C.

У випадку аварії

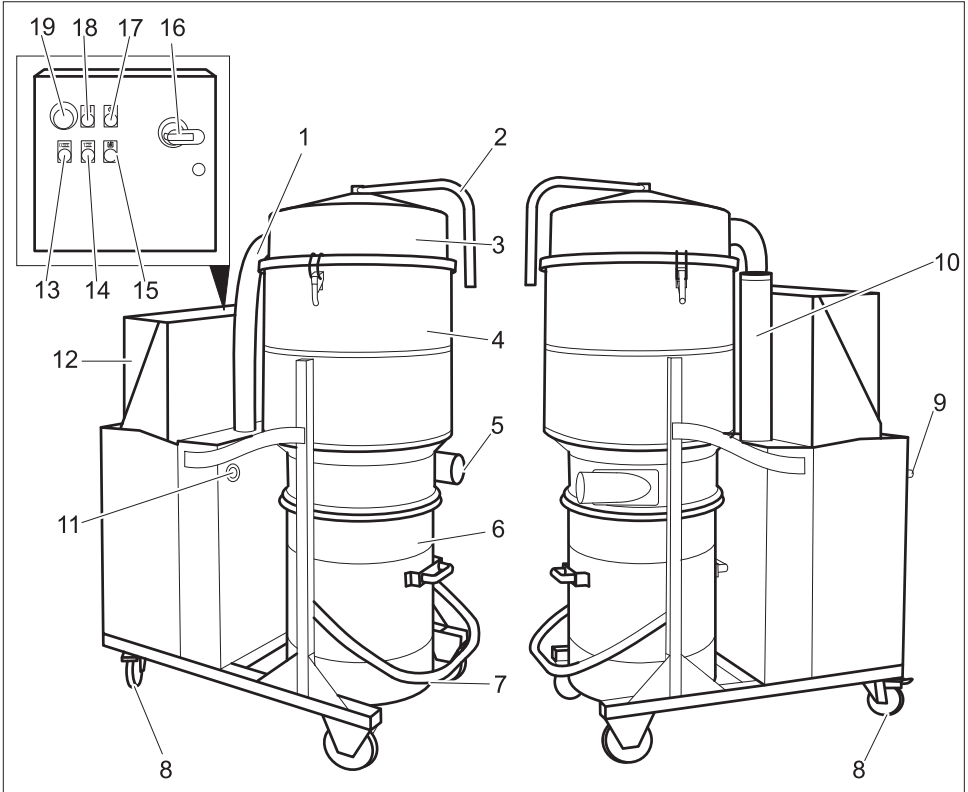
У випадку аварії (наприклад, при всмоктуванні горючих матеріалів, короткому замиканні або інших електричних поломках) слід вимкнути пристрій та витягнути штекер.

Елементи приладу

Елементи управління IV 100/40, IV 100/55



- 1 Ручка очистки фільтра
- 2 Кришка камери фільтра
- 3 Камера фільтра
- 4 З'єднувальні штуцери для аксесуарів
- 5 Манометр
- 6 Резервуар для сміття
- 7 Ручка для відкриття резервуара для сміття
- 8 Поворотні коліщата зі стопорним пристроєм
- 9 Шланг до всмоктувальної турбіни
- 10 Ковзна ручка
- 11 Вимикач
- 12 Шумопоглинач



- | | |
|--|--|
| 1 Шланг до всмоктувальної турбіни | 16 Вимикач |
| 2 Ручка очистки фільтра | 17 Індикатор „Напруга” |
| 3 Кришка камери фільтра | 18 Індикатор "Приведена в дію кнопка аварійного вимкнення" |
| 4 Камера фільтра | 19 Кнопка аварійного вимкнення |
| 5 З'єднувальні штуцери для аксесуарів | |
| 6 Резервуар для сміття | |
| 7 Ручка для відкриття резервуара для сміття | |
| 8 Поворотні коліщата зі стопорним пристроєм | |
| 9 Ковзна ручка | |
| 10 Шумопоглинач | |
| 11 Манометр | |
| 12 Шафа з приборами обслуговування | |
| 13 Кнопка "Виключити пристрій" | |
| 14 Кнопка з підсвічуванням "Вімкнути пристрій" | |
| 15 Індикатор "Пошкодження двигуна" | |

Введення в експлуатацію

- Привести пристрій у робочий стан. Якщо необхідно, скористатися стопорним пристроєм коліщат.
- Вставити шланг всмоктування у місце під'єднання шлангу.
- Одягнути необхідний аксесуар на шланг всмоктування.
- Впевнитися, що резервуар для сміття правильно встановлений.

⚠ Попередження

Забороняється перевищувати максимально допустимий повний опір в точці під'єднання до мережі (див. "Технічні дані").

В тому випадку, якщо вам не відома величина повного опору мережі в точці електричного підключення, зверніться в енергозабезпечуючу організацію.

Експлуатація

- Вставити мережевий штекер пристрою у розетку.
- Повернути вимикач на „1“.
- В пристрої IV 100/75 натиснути кнопку "вимкнути пристрій"

Очистка фільтра

На передній панелі пристрою є манометр, що показує нижній тиск всмоктування у пристрої. Якщо нижній тиск всмоктування падає до значення, вказаного в таблиці нижче, необхідно вимкнути пристрій та очистити фільтр.

	NW 50	NW 60
IV 100/40	13,0 kPa	12,0 kPa
IV 100/55	19,5 kPa	15,5 kPa
IV 100/75	25,5 kPa	20,5 kPa

IV 100/40, IV 100/55

- Вимкніть пристрій за допомогою вимикача.
- Відкрити захисну скобу очистки фільтра.
- Декілька раз сильно підняти та опустити ручку очистки фільтра.

- Встановити захисну скобу очистки фільтр у вертикальне положення.

IV 100/75

- Натиснути кнопку "Виключити пристрій".
- Кілька раз потягнути ручку очистки фільтра.

Якщо очистка фільтра не призвела до покращення всмоктування, фільтр можна витягнути та промити або замінити (див. розділ "Заміна фільтра").

Пилосос для сухої очистки

⚠ ОБЕРЕЖНО

При переході від вологого до сухого всмоктування слід прийняти до уваги:

Всмоктування сухого пилу з використанням вологого фільтруючого елементу може призвести до забиття фільтру та зробить його непридатним для подальшого використання.

- Слід добре висушити вологий фільтр або замінити його на сухий.
- У разі потреби слід замінити фільтр, як вказано у розділі "Догляд та технічне обслуговування".

Вологе прибирання (опція)

Вказівка

Для вологого прибирання необхідно замінити серійну ємкість для бруду на "Бак для сухого та вологого всмоктування", що постачається окремо.

Всмоктування припиняється, якщо поплавок у баці для сухого та вологого всмоктування досягає максимального рівня заповнення.

Якщо всмоктування припиняється поплавком:

- Вимкнути IV 100/40 або IV 100/55 за допомогою вимикача.
В пристрої IV 100/75 натиснути кнопку "вимкнути пристрій".
- Злити рідину шляхом відкриття спускного вентиля знизу ємкості.

Зняття з експлуатації

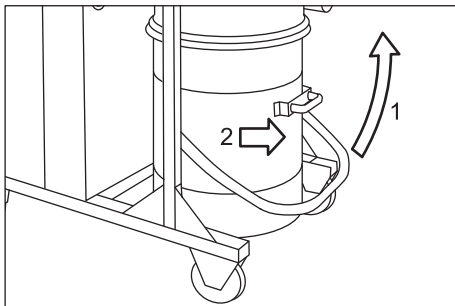
- В пристрої IV 100/75 натиснути кнопку "вимкнути пристрій".
- Вимкніть пристрій за допомогою вимикача.
- При необхідності ополоснути обладнання водою та дати просохнути.
- Випорожніть резервуар для бруду (див. розділ "Випорожнення резервуару для бруду").
- Очистити прилад зовні та всередині за допомогою пилососа та протерти його вологим рушником.

Спорожнити резервуар

-Вказівка

Резервуар для сміття слід очищувати, коли він заповнений на 3 см від верхнього краю.

- Вимкнути пристрій та зафіксувати його, скориставшись стопорним пристроєм коліщат.



- Відкрити резервуар для сміття, піднявши ручку (див. малюнок).
- Витягнути резервуара для сміття за ручку, що знаходиться на ньому.
- Спорожнити резервуар для сміття і встановити його назад у пристрій у зворотному порядку дій.

Мішок для збору пилу

Для того, щоб уникнути розпилювання пилу в ході випорожнення пристрою, можна вставити у резервуар для сміття резервуар для збору пилу:

- Вставити мішок для збору пилу у ємкість та обережно надягнути його на стінку.
- Обгорнути кільце на резервуарі для сміття краєм мішка назовні.
- Вставте резервуар для сміття в пристрій.
- Після використання пристрою закрити мішок для збору пилу та витягнути його з резервуару для сміття.
- Позбутись усього вмісту мішка у відповідності до діючих директив.

Транспортування

△ ОБЕРЕЖНО

Небезпека отримання травм та ушкоджень! При транспортуванні слід звернути увагу на вагу пристрою.

При перевезенні апарату в транспортних засобах слід враховувати місцеві діючі державні норми, направлені на захист від ковзання та перекидання.

Зберігання

△ ОБЕРЕЖНО

Небезпека отримання травм та ушкоджень! При зберіганні звернути увагу на вагу пристрою.

Цей прилад має зберігатися лише у внутрішніх приміщеннях.

Догляд та технічне обслуговування

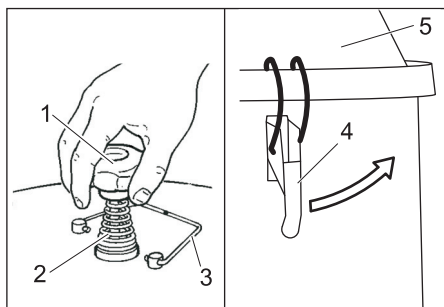
△ Попередження

При технічному обслуговуванні пилососу завжди витягайте шнур живлення з розетки.

Заміна фільтра

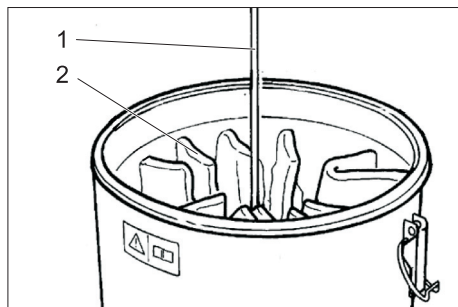
IV 100/40, IV 100/55

- Вимкніть пристрій за допомогою вимикача та від'єднати його від електромережі.
- Від'єднати нижній кінець шланга до всмоктувальної турбіни та витягнути його.



- 1 Ручка очистки фільтра
- 2 Пружина
- 3 Захисна скоба очистки фільтра
- 4 Затискач
- 5 Кришка камери фільтра

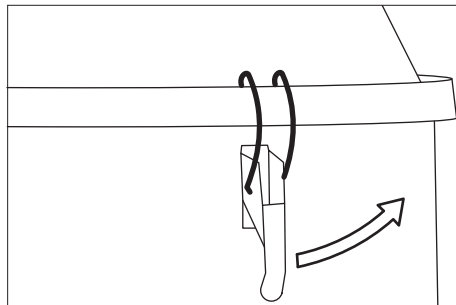
- ➔ Відкрити захисну скобу очистки фільтра.
- ➔ Відкрутити ручку очистки фільтра.
- ➔ Зняти пружину.
- ➔ Відкрутити гайку під пружиною (необхідно гайковий ключ на 27 мм).
- ➔ Відкрити замикачі.
- ➔ Зняти кришку камери фільтра.



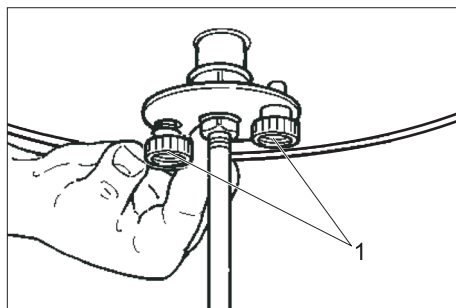
- 1 Штатив
 - 2 Фільтр
- ➔ Відкрити вузли стрічок на фільтрі та витягнути штатив.
 - ➔ Витягнути фільтр.
 - ➔ Встановити та зафіксувати новий фільтр у зворотному порядку дій.

IV 100/75

- ➔ Натиснути кнопку "Виключити пристрій".
- ➔ Вимкніть пристрій за допомогою вимикача та від'єднати його від електромережі.
- ➔ Від'єднати нижній кінець шланга до всмоктувальної турбіни та витягнути його.



- ➔ Відкрити замикачі.
- ➔ Зняти кришку камери фільтра.



- 1 Гвинт з накатаною голівкою
- ➔ Викрутити обидва гвинта та зняти фільтр з пристрою.
 - ➔ Встановити та зафіксувати новий фільтр у зворотному порядку дій.

Допомога у випадку неполадок

Мотор (турбіна всмоктування) не запускається.

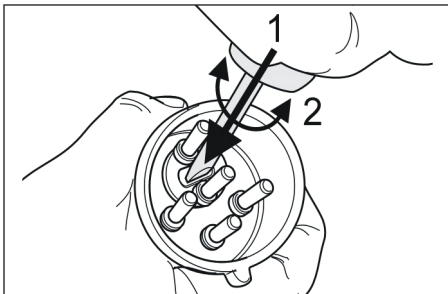
Немає напруги

- ➔ Перевірити штепсельну розетку та запобіжник системи електроживлення.

- Перевірити мережний кабель та штепсельну вилку пристрою.
- Спрацював захисний вимикач двигуна.
- Повернути перемикач у початкове положення.

Всмоктування не відбувається, потік повітря виходить з всмоктуючого шлангу

- Невірний напрямок обертання турбіни всмоктування, поміняти полюс на штекері.



Сила всмоктування поступово знижується

Забився фільтр, сопло, шланг всмоктування або трубка всмоктування.

- Перевірити, очистити аксесуар. При необхідності, замінити фільтр.

При всмоктуванні виходить пил

Фільтр неправильно закріплений або пошкоджений.

- Перевірити фільтр та замінити його при необхідності.

Манометр показує неправильний тиск.

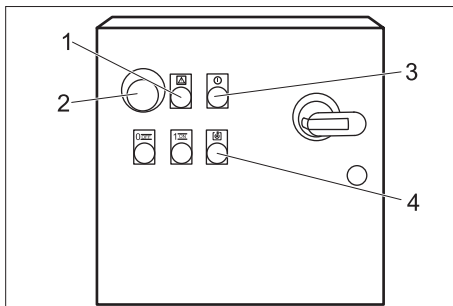
Фільтр забився.

- Вимкнути прилад, очистити або замінити фільтр.

⚠ Попередження

Усі перевірки та роботи з електричними частинами приладу мають виконуватися спеціалістом. У випадку подальших несправностей, будь-ласка, зверніться до служби технічного обслуговування фірми Kärcher.

Індикатор пошкоджень IV 100/75ö



- 1 Індикатор "Приведена в дію кнопка аварійного вимкнення"
Загоряється при натиснутій кнопці аварійного вимкнення.
Розблокувати кнопку аварійного вимкнення, повернувши її.
- 2 Кнопка аварійного вимкнення
- 3 Індикатор „Напруга”
Загоряється при вставленому мережевий штекер та відповідній напрузі у мережі.
- 4 Індикатор "Пошкодження двигуна"
Загоряється, коли спрацював захисний вимикач двигуна внаслідок підвищеного споживання електроенергії або перегріву.
Повернути вимикач на 0, почекати близько 10 хвилин, повернути вимикач на 1.

Гарантія

У кожній країні діють умови гарантії, наданої відповідною фірмою-продавцем. Неполадки в роботі пристрою ми усуваємо безкоштовно протягом терміну дії гарантії, якщо вони викликані браком матеріалу чи помилками виготовлення. У випадку чинної гарантії звертійся до продавця чи в найближчий авторизований сервісний центр з документальним підтвердженням покупки.

Приладдя й запасні деталі

- При цьому будуть використовуватись лише ті комплектуючі та запасні частини, що надаються виробником. Оригінальні комплектуючі та запасні частини замовляються по гарантії, щоб можна було безпечно та без перешкод використовувати пристрій.
- Асортимент запасних частин, що часто необхідні, можна знайти в кінці інструкції по експлуатації.
- Подальша інформація по запасним частинам є на сайті www.kaercher.com в розділі Сервіс.

Додаткове обладнання IV 100/40, IV 100/55ö

Аксесуари	Номер замовлення
Фільтр	6.904-341.0
Фільтр, М	6.904-342.0
Паперовий мішок для збору пилу	6.904-347.0
Мішок для збору пилу PE	6.904-348.0

Додаткове обладнання IV 100/75ö

Аксесуари	Номер замовлення
Фільтр	6.904-343.0
Фільтр, М	6.904-344.0
Паперовий мішок для збору пилу	6.904-347.0
Мішок для збору пилу PE	6.904-348.0

Заява при відповідності Європейського співтовариства

Цим ми повідомляємо, що нижче зазначена машина на основі своєї конструкції та конструктивного виконання, а також у випущеній у продаж моделі, відповідає спеціальним основним вимогам щодо безпеки та захисту здоров'я представлених нижче директив ЄС. У випадку неузгодженої з нами зміни машини ця заява втрачає свою силу.

Продукт: Пілосос для сухого та вологого всмоктування

Тип: 1.573-xxx

Відповідна директива ЄС

2006/42/ЄС (+2009/127/ЄС)

2004/108/ЄС

Прикладні гармонізуючі норми

EN 55014–1: 2006+A1: 2009+A2: 2011

EN 55014–2: 1997+A1: 2001+A2: 2008

EN 60335–1

EN 60335–2–69

EN 61000–3–2: 2006+A1: 2009+A2: 2009

EN 61000–3–3: 2013


EN 62233: 2008

Запропоновані національні норми

-

Ті, хто підписалися діють за запитом та дорученням керівництва.


H. Jenner
CEO


S. Reiser
Head of Approbation

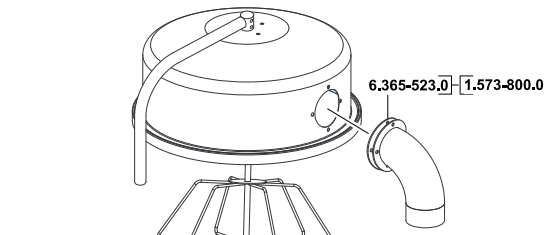
уповноважений по документації:
S. Reiser

Alfred Kaercher GmbH & Co. KG
Alfred-Kaercher-Str. 28 - 40
71364 Winnenden (Germany)
Тел.: +49 7195 14-0
Факс: +49 7195 14-2212

Winnenden, 2014/01/01

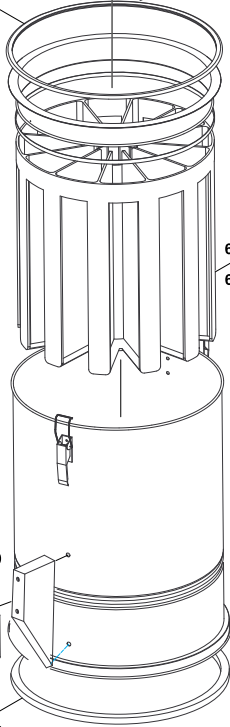
Технічні дані

Модель приладу	IV 100/40	IV 100/55	IV 100/75
Ступінь захисту	IP X4		IP 54
Місткість резервуару	90 l		
напруга	400 V, 3~, 50 Hz		
Максимальний допустимий опір мережі	0.154+j0.096 Ohm	0.128+j0.080 Ohm	0.204+j0.127 Ohm
Характеристики компресора			
Потужність	5000 W	6000 W	7500 W
Вакуум*	15,5 kPa	24 kPa	30 kPa
* з клапаном обмеження тиску			
Подача повітря	92 l/s	88 l/s	105 l/s
Довжина x ширина x висота	1220x670x1530 mm		1280x690 x1820 mm
Довжина кабелю	8 m		
Клас захисту	I		
Мережевий кабель: № замовлення	6.649-367.0	6.649-363.0	6.649-364.0
Мережевий кабель: тип:	H07RN-F 4x1,5	H07RN-F 4x2,5	H07RN-F 4x4
Всмоктуючий шланг	NW 61 / 5 m		
Типова робоча вага	141 kg	155 kg	256 kg
Температура зберігання	-10...+40 °C		
Відносна вологість повітря	30...90 %		
Поверхня фільтра	2,2 m ²	2,2 m ²	3,0 m ²
Значення встановлено згідно стандарту EN 60335-2-69			
Рівень шуму L _{рА}	65 dB(A)	79 dB(A)	72 dB(A)
Небезпека K _{рА}	1 db (A)	1 db (A)	1 db (A)
Значення вібрації рука-плече	<2,5 m/s ²		
Небезпека K	0,2 m/s ²		

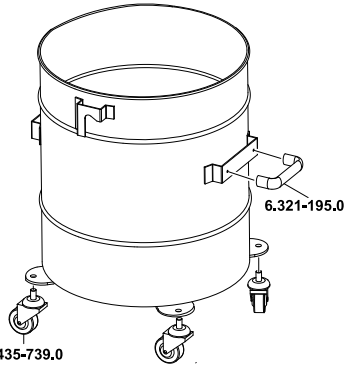


6.365-523.0 | 1.573-800.0

6.365-517.0



6.904-341.0 | 1.573-600.0
 1.573-700.0
 6.904-343.0 | 1.573-800.0

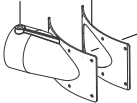


6.321-195.0

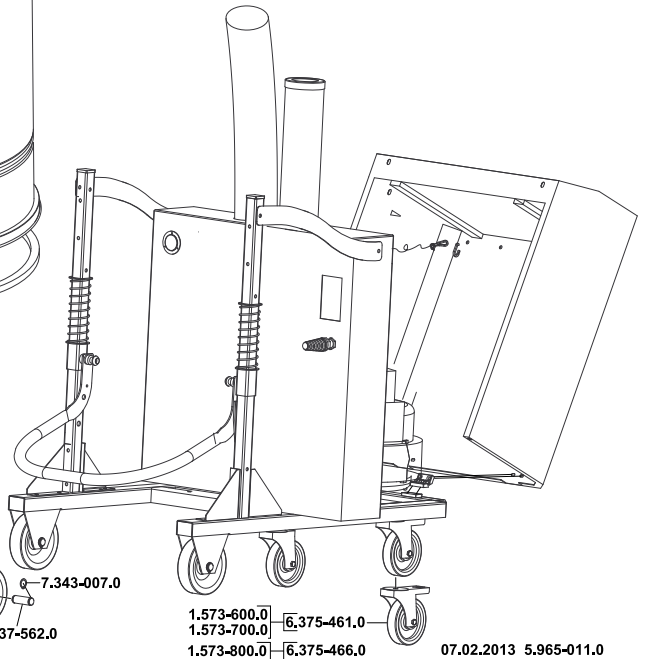
6.435-739.0

6.375-457.0

6.365-522.0



6.365-516.0



1.573-600.0 | 6.375-460.0
 1.573-700.0 | 6.375-467.0
 1.573-800.0 | 6.375-467.0

7.343-007.0
 6.437-562.0

1.573-600.0 | 6.375-461.0
 1.573-700.0 | 6.375-466.0
 1.573-800.0 | 6.375-466.0

07.02.2013 5.965-011.0



<http://www.kaercher.com/dealersearch>

